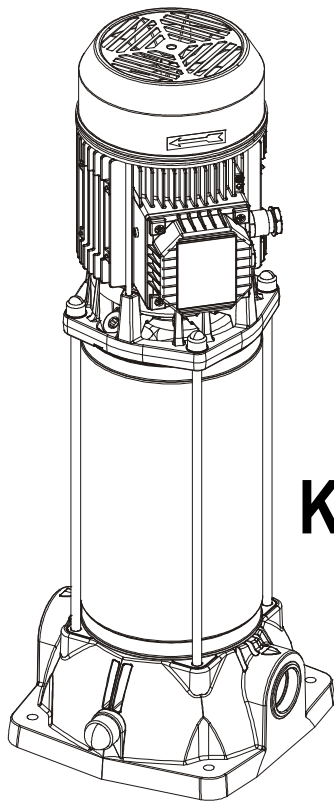
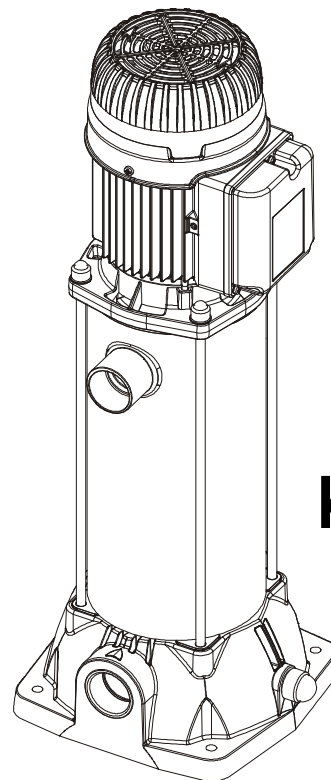


ISTRUZIONI PER L'INSTALLAZIONE E LA MANUTENZIONE (IT)
INSTRUCTIONS DE MISE EN SERVICE ET D'ENTRETIEN (FR)
INSTRUCTIONS FOR INSTALLATION AND MAINTENANCE (GB)
INSTALLATIONSANWEISUNG UND WARTUNG (DE)
INSTRUCTIES VOOR INGEBRIJKNAME EN ONDERHOUD (NL)
INSTRUCCIONES PARA LA INSTALACIÓN Y EL MANTENIMIENTO(ES)
INSTALLATIONS - OCH UNDERHÅLLSANVISNING(SE)
ΟΔΗΓΙΕΣ ΓΙΑ ΤΗΝ ΕΓΚΑΤΑΣΤΑΣΗ ΚΑΙ ΣΥΝΤΗΡΗΣΗ (GR)
KULLANIM VE BAKIM TALİMATLARI(TR)
NÁVOD NA INŠTALÁCIU A ÚDRŽBU (SK)
ИНСТРУКЦИИ ПО МОНТАЖУ И ТЕХНИЧЕСКОМУ БСЛУЖИВАНИЮ(RU)
INSTRUCTIUNI DE INSTALARE SI INTRETINERE(RO)
INSTRUKCJA MONTAŻU I KONSERWACJI (PL)
a|B•I {A¥ J|yZK{{ LAXBCZG
INSTALLÁCIÓS ÉS KARBANTARTÁSI KÉZIKÖNYV(HU)
ИНСТРУКЦИЯ ЗА МОНТАЖ И ПОДРЪЖКА(BG)
ІНСТРУКЦІЇ З МОЖТАЖУ ТА ТЕХНІЧНОГО ОБСЛУГОВУВАННЯ (UA)



KVC



KVCX

KVC 50/60 Hz
KVCX 50/60 Hz
KVCE 50/60 Hz

ITALIANO	pag	3
FRANÇAIS	page	8
ENGLISH	page	13
DEUTSCH	Seite	19
NEDERLANDS	bladz	23
ESPAÑOL	pág	28
SVENSKA	sid.	33
ΕΛΛΗΝΙΚΑ	σελ	38
TÜRKÇE	sayfa	43
SLOVENSKY	str.	48
РУССКИЙ	стр.	53
ROMÂNĂ	pag.	58
POLSKI	str.	63
68	عربي	صفحة
MAGYAR	oldal	73
БЪЛГАРСКИ	стр.	78
УКРАЇНСЬКА	стор	83

FIG. 1

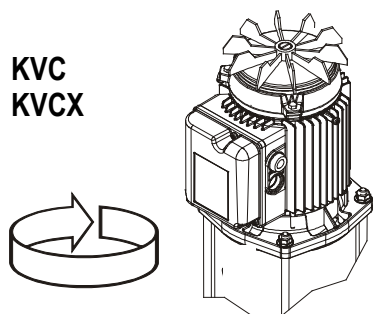


FIG. 4

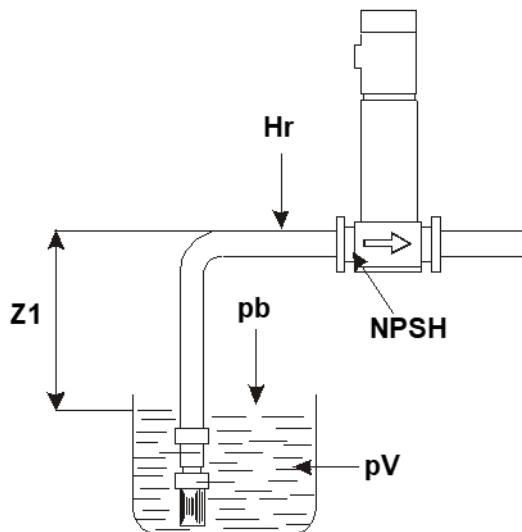


FIG. 3

pendenza positiva del tubo di aspirazione verso l'elettropompa /
 pente positive du tuyau d'aspiration vers l'électropompe /
 positive slope towards the pump for the suction pipe /

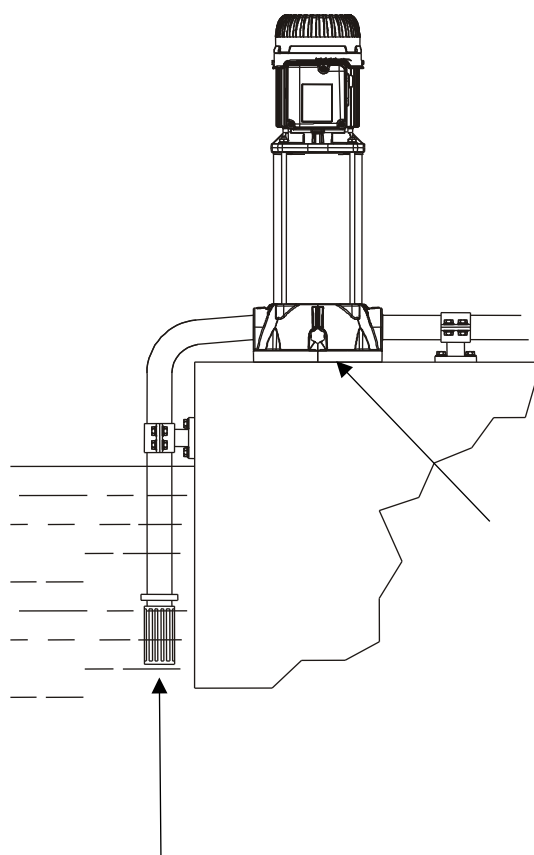
Positives Gefälle der Saugleitung in Richtung Elektropumpe /
 positieve helling van de zuigleiding naar de elektropomp toe /
 inclinación positiva del tubo de aspiración hacia la electrobomba /
 Sugröret lutar lätt uppåt mot elpumpen /

θετική κλίση του σωλήνα αναρρόφησης προς την ηλεκτροκίνητη αντλία /
 Emme borusunun elektro pompaya doğru pozitif eğimi /

pozitívny spád nasávacej rúry smerom k elektrickému čerpadlu /
 Подъем приточной трубы к электронасосу /
 înclinare pozitivă a conductei de aspirație către electropompă /
 Dodatnie nachylenie przewodu /
 إنحناء إيجابي لآنبوب الشفط تجاه المضخة الكهربائية /

ssącego w kierunku elektropompy /
 Pozitív lejtő (emelkedő szakasz) a szivattyú felé /

Положителен наклон към помпата /
 Позитивний нахил до насоса для всмоктывальной трубы



valvola di fondo / clapet de pied /
 non-return valve / Bodenventil / voetklep /
 válvula de aspiración / Bottenventil /
 ποδοβαλβίδα / Dip valvi / spodný ventil /
 Донный клапан / supara de fund /
 Zawór denny / صمام القاع / Lábszelep /
 Обратен клапан / Зворотний клапан

effettuare un solido ancoraggio della pompa alla base di appoggio /

effectuer un ancrage solide de la pompe à la base d'appui /
 secure the pump to the basement by a solid and strong installation /
 Die Pumpe solide an der Unterlage verankern /
 veranker de pomp stevig aan het draagvlak /

efectuar un sólido anclaje de la bomba en la base de apoyo /
 Förankra pumpen stadigt vid stödbasen /

προσδέστε γερά την αντλία στη βάση έδρασης /

Pompayı, destek tababına sağlam şekilde demirleyin /
 uskutočniť pevné ukotvenie čerpadla na podporný základ /

Прочно прикрепите насос к опорному основанию /

efectuați un ancoraj solid al pompei la baza de susținere /
 wykonać solidne zakotwienie pompy do podstawy podłoża /

القيام بتثبيت قوي للمضخة على قاعدة التوضع /

Stabil rögzítést alakítson ki a szivattyú számára /

Твърдо свързване на помпата към основата

Міцно закріпіть насос до опорної підстави

FIG. 5

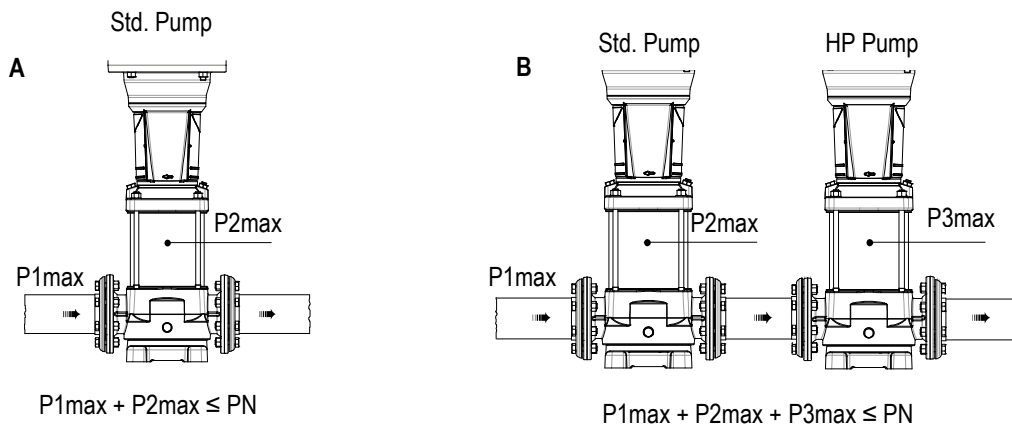
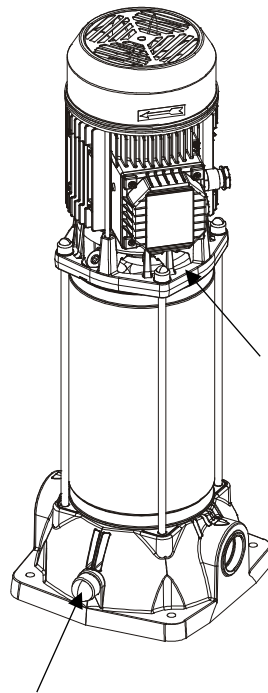


FIG. 6



Tappo di carico /
Bouchon de remplissage / Filling cap /
Fülldeckel / Vuldop / Tapón de carga /
Påfyllningsplugg / τάπα πλήρωσης /
doldurma tıpası / napúšťací uzáver /
заправочное отверстие /
dop de încãrcare / korek wlewu /
غطاء التعبئة /
feltöltő csavar / Отвор за напълване /
Заповнювальний отвір

Tappo di scarico / Bouchon de vidange /
Drainage cap / Auslassdeckel / Aftapdop /
tapón de descarga / Tömningsplugg /
τάπα εκκένωσης / boşaltma tıpası /
vyúšťací uzáver / сливное отверстие /
dop de descãrcare / korek spustowy /
غطاء التفريغ /
/ leeresztő csavar / Дренажен отвор /
Зливний отвір

INDICE

1. APPLICAZIONI	3
2. LIQUIDI POMPATI.....	3
3. DATI TECNICI KVC – KVCX	3
3.1 Dati elettrici.....	3
3.2 Condizioni di funzionamento	3
4. GESTIONE	4
4.1 Immagazzinaggio.....	4
4.2 Movimentazione KVC-KVCX	4
5. AVVERTENZE.....	4
5.1 Controllo rotazione albero motore	4
5.2 Nuovi impianti.....	4
6. PROTEZIONI.....	4
6.1 Parti in movimento	4
6.2 Livello di rumorosità	4
6.3 Parti calde o fredde	4
7. INSTALLAZIONE	4
7.1 Installazione della pompa	4
7.2 Pressione minima in aspirazione (Z1) (pompa soprabattente)	5
7.3 Pressione massima in aspirazione (pompa sottobattente)	5
7.4 Portata nominale minima	5
7.5 Collegamenti elettrici	5
7.6 Avviamento	6
7.7 Arresto.....	6
7.8 Precauzioni	6
8. MANUTENZIONE.....	6
8.1 Modifiche e parti di ricambio.....	6
9. RICERCA E SOLUZIONE INCONVENIENTI.....	6

1. APPLICAZIONI

Pompe centrifughe pluristadio indicate per realizzare gruppi di pressurizzazione per impianti idrici di piccole, medie e grosse utenze. Possono essere impiegate nei più svariati campi, quali:

- impianti antincendio e di lavaggio,
- approvvigionamento di acqua potabile ed alimentazioni di autoclavi,
- alimentazione di caldaie e circolazione di acqua calda,
- impianti di condizionamento e di refrigerazione,
- impianti di circolazione e processi industriali.

2. LIQUIDI POMPATI

La macchina è progettata e costruita per pompare acqua, priva di sostanze esplosive e particelle solide o fibre, con densità pari a 1000 Kg/m³, viscosità cinematica uguale ad 1mm²/s e liquidi non chimicamente aggressivi. Sono accettate piccole impurità di sabbia pari a 50 ppm.

3. DATI TECNICI KVC – KVCX**3.1 Dati elettrici**

<u>Alimentazione:</u>	1x 220-240V – 50Hz 3x 230-400V – 50Hz 1x 115V – 60Hz 1x 220-230V – 60Hz 3x 220-277/380-480V – 60Hz
<u>Potenza assorbita:</u>	vedi targhetta dati elettrici
<u>Grado di protezione:</u>	IP55
<u>Grado d'isolamento:</u>	F

3.2 Condizioni di funzionamento

<u>Portata:</u>	da 50 a 200 l/min
<u>Prevalenza:</u>	pag. 91
<u>Temperatura liquido:</u>	0°C ÷ 35°C uso domestico (EN 60335-2-41)
<u>Temperatura liquido:</u>	0°C ÷ 40°C per altri impieghi
<u>Temperatura ambiente:</u>	0°C ÷ 40°C
<u>Temperatura di magazzinaggio:</u>	-10°C ÷ 40°C
<u>Massima pressione d'esercizio:</u>	12 bar (1200 kPa)
<u>Umidità relativa all'aria:</u>	Max. 95%
<u>Costruzione dei motori:</u>	Cei 2-3 / Cei 61-69 (EN 60335-2-41)
<u>Peso:</u>	vedi targhetta sull'imballo
<u>Limite di funzionamento a bocca chiusa:</u>	60 min. Max

4. GESTIONE



Osservare le norme antinfortunistiche vigenti. Rischio di schiacciamento. La pompa può essere pesante, utilizzare metodi di sollevamento idonei e indossare sempre dispositivi di protezione individuali.

Prima della movimentazione del prodotto, verificarne il peso per identificare le apparecchiature di sollevamento idonee.

4.1 Immagazzinaggio

Tutte le pompe devono essere immagazzinate in luogo coperto, asciutto e con umidità dell'aria possibilmente costante, privo di vibrazioni e polveri.

Vengono fornite nel loro imballo originale nel quale devono rimanere fino al momento dell'installazione, in caso contrario provvedere a chiudere accuratamente la bocca di aspirazione e mandata.

4.2 Movimentazione KVC-KVCX

Evitare di sottoporre i prodotti ad inutili urti e collisioni.

Per sollevare e trasportare il gruppo avvalersi di sollevatori utilizzando il pallet fornito di serie (se previsto). Utilizzare opportune funi di fibra vegetale o sintetica solamente se il pezzo è facilmente imbragabile, possibilmente agendo sui golfari forniti di serie. Nel caso di pompe con giunto i golfari previsti per sollevare un particolare non devono essere utilizzati per sollevare il gruppo motore-pompa.

5. AVVERTENZE

5.1 Controllo rotazione albero motore

Prima di installare la pompa è necessario controllare che le parti in movimento ruotino liberamente.

A tale scopo togliere il copriventola dalla sede del coperchio posteriore del motore, agire con un cacciavite sull'intaglio previsto sull'albero motore dal lato ventilazione. Fig. 1, pag. 1

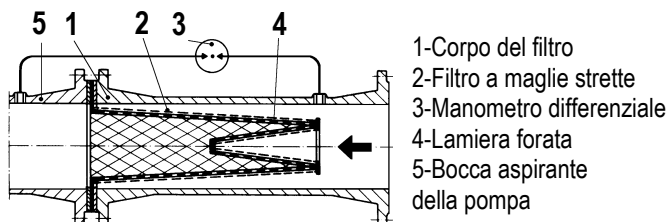


Non forzare sulla ventola con pinze o altri attrezzi per cercare di sbloccare la pompa in quanto causerebbe la deformazione o la rottura della stessa.

5.2 Nuovi impianti

Prima di far funzionare impianti nuovi si devono pulire accuratamente valvole, tubazioni, serbatoi ed attacchi. Per evitare che scorie di saldatura od altre impurità entrino nella pompa si consiglia l'impiego di filtri TRONCO CONICI costruiti in materiali resistenti alla corrosione (DIN 4181).

FIG. 2



- 1-Corpo del filtro
- 2-Filtro a maglie strette
- 3-Manometro differenziale
- 4-Lamiera forata
- 5-Bocca aspirante della pompa

6. PROTEZIONI

6.1 Parti in movimento

Prima di far funzionare la pompa tutte le parti in movimento devono essere accuratamente protette con appositi particolari (copriventole, ecc..).



Durante il funzionamento della pompa evitare di avvicinarsi alle parti in movimento (albero, ventola, ecc.).

Se fosse necessario, avvicinarsi solo con un abbigliamento adeguato e a norma di legge in modo da scongiurare l'impigliamento.

6.2 Livello di rumorosità

Vedi tabella A, a pag. 88.

Nei casi in cui il livello di rumorosità LpA superi gli 85dB(A) nei luoghi di installazione, utilizzare opportune PROTEZIONI ACUSTICHE come previsto dalle normative vigenti in materia.

6.3 Parti calde o fredde



PERICOLO DI USTIONI!!

Il fluido contenuto nell'impianto, oltre che ad alta temperatura e pressione, può trovarsi anche sotto forma di vapore!

Può essere pericoloso anche solo toccare la pompa o parti dell'impianto.

Nel caso in cui le parti calde o fredde provochino pericolo, si dovrà proteggerle accuratamente per evitare contatti con esse.

7. INSTALLAZIONE



Le pompe possono contenere piccole quantità di acqua residua proveniente dai collaudi.

Consigliamo di lavarle brevemente con acqua pulita prima dell'installazione definitiva.

7.1 Installazione della pompa

- L'elettropompa deve essere installata in un luogo ben aereato e con una temperatura ambiente non superiore ai 40°C.
- Le elettropompe con grado di protezione IP55 possono essere installate in ambienti polverosi e umidi, senza particolari misure protettive contro le intemperie.
- È sempre buona norma posizionare la pompa il più vicino possibile al liquido da pompare.
- Le fondazioni, a carico dell'acquirente, se metalliche, devono essere verniciate per evitare la corrosione, in piano, sufficientemente rigide per supportare eventuali sollecitazioni da corto circuito e dimensionate in modo da evitare vibrazioni dovute a risonanza.
- Le fondazioni in calcestruzzo devono aver fatto buona presa e devono essere completamente asciutte prima di sistemarvi le pompe.

- Un solido ancoraggio delle zampe della pompa alla base di appoggio favorisce l'assorbimento di eventuali vibrazioni create dal funzionamento.
- La pompa dovrà essere installata in posizione orizzontale o verticale, **purchè il motore sia sempre sopra la pompa.**
- Evitare che le tubazioni metalliche trasmettano sforzi eccessivi alle bocche della pompa, per non creare deformazioni o rotture.
- Utilizzare tubazioni con adeguata filettatura per evitare il danneggiamento degli inserti.
- Le tubazioni non devono mai essere di diametro interno inferiore a quello delle bocche dell'elettropompa.
- Se il battente all'aspirazione è negativo è indispensabile installare in aspirazione una valvola di fondo con adeguate caratteristiche.
- Per profondità di aspirazione oltre i 4 metri o con notevoli percorsi in orizzontale è consigliabile l'impiego di un tubo di aspirazione di diametro maggiore di quello della bocca aspirante dell'elettropompa.
- L'eventuale passaggio da una tubazione di piccolo diametro ad una di diametro maggiore dev'essere graduale. La lunghezza del cono di passaggio dev'essere 5÷7 la differenza dei diametri.
- Controllare accuratamente che le giunzioni del tubo aspirante non permettano infiltrazioni d'aria.
- Per evitare il formarsi di sacche d'aria nel tubo di aspirazione prevedere una leggera pendenza positiva del tubo di aspirazione verso l'elettropompa. **Fig. 3, pag. 1**



- A monte e a valle della pompa devono essere montate delle valvole di intercettazione in modo da evitare di dover svuotare l'impianto in caso di manutenzione della pompa. Non far funzionare la pompa con le valvole di intercettazione chiuse!
- Nel caso esistesse questa possibilità, prevedere un circuito di by-pass o uno scarico che faccia capo ad un serbatoio di recupero liquido.
- Per ridurre al minimo il rumore si consiglia di montare giunti antivibranti sulle tubazioni di aspirazione, di mandata e fra le zampe del motore e le fondazioni.
- Nel caso di installazione di più pompe, ogni pompa dovrà avere la propria tubazione aspirante, ad eccezione della pompa di riserva (se prevista).

7.2 Pressione minima in aspirazione (Z1) (pompa soprabattente)

Affinchè la pompa possa funzionare correttamente senza il verificarsi di fenomeni di cavitazione è necessario calcolare il livello di aspirazione Z1. **Fig. 4, pag. 1**

Per determinare il livello di aspirazione Z1 si deve applicare la seguente formula:

$$Z1 = pb - N.P.S.H \text{ richiesta} - Hr - pV \text{ corretto} - Hs$$

dove:

Z1 = dislivello in metri fra l'asse della bocca aspirante dell'elettropompa ed il pelo libero del liquido da pompare

Pb = pressione barometrica in mca relativa al luogo di installazione. (**grafico 1, pag. 90**)

NPSH = carico netto all'aspirazione relativo al punto di lavoro

Hr = perdite di carico in metri su tutto il condotto aspirante

pV = tensione di vapore in metri del liquido in relazione alla temperatura espressa in °C. (**grafico 2, pag. 90**)

Hs = Margine di sicurezza minimo: 0.5 m

Se il risultato del calcolo è un valore di "Z1" positivo, la pompa può funzionare con un'altezza di aspirazione pari a massimo "Z1" m.

Se invece il valore "Z1" calcolato è negativo, la pompa per funzionare correttamente deve essere alimentata con un battente positivo di almeno "Z1" m.

Es. : installazione a livello del mare e liquido a temperatura 20°C

N.P.S.H. richiesta:	3,25 m
pb :	10,33 mca (grafico 1, pag. 90)
Hr:	2,04 m
t:	20°C
pV:	0,22 m (grafico 2, pag. 90)
Z1	10,33 – 3,25 – 2,04 – 0,22 – 0,5 = 4,32 circa

Ciò significa che la pompa può funzionare ad un'altezza di aspirazione massima di 4,32 m.

7.3 Pressione massima in aspirazione (pompa sottobattente)

Importante mantenere la somma della pressione in ingresso e quella sviluppata dalla pompa, quest'ultima a bocca chiusa, sempre inferiore alla pressione massima di esercizio (PN) consentita dalla pompa.

$P1_{max} + P2_{max} \leq PN$ (**fig.5A, pag. 2**)

$P1_{max} + P2_{max} + P3_{max} \leq PNHP$ (**fig.5B, pag. 2**)

7.4 Portata nominale minima

Il funzionamento della pompa ad un livello inferiore di portata nominale minima consentita può provocare un surriscaldamento eccessivo e dannoso alla pompa. Per temperature del liquido superiori ai 40°C, la portata minima deve essere aumentata in relazione alla temperatura del liquido (vedi **fig. 5A, pag. 2**).

La pompa non deve mai funzionare con la valvola di mandata chiusa.



7.5 Collegamenti elettrici



Rispettare rigorosamente gli schemi elettrici riportati all'interno della scatola morsettiera e quelli riportati nella tabella C, pag. 89.

- Assicurarsi che la tensione di rete corrisponda a quella di targa del motore.
- Collegare sempre le pompe ad un interruttore esterno.
- I motori trifase devono essere protetti con interruttore automatico (es. magnetotermico) tarato ai dati di targa dell'elettropompa.

- Nel caso di motori trifase con avviamento stella-triangolo, assicurare che il tempo di commutazione tra stella e triangolo sia il più ridotto possibile. (vedi tabella B, a pag. 88).

7.6 Avviamento



Prima dell'avviamento la pompa e le tubazioni d'aspirazione devono essere adeguatamente adescate, provvedendo al loro totale riempimento con acqua pulita.

Per ottenere l'adescamento procedere come segue: **KVC – KVCX (Fig.6, pag. 2)**

Riempire la pompa attraverso il foro di carico, dopo aver rimosso il tappo, lentamente in modo da scaricare le eventuali sacche d'aria presenti all'interno.

7.7 Arresto

Chiudere l'organo di intercettazione della tubazione premente. Se nella tubazione premente è previsto un organo di ritenuta la valvola di intercettazione lato premente può rimanere aperta purchè a valle della pompa ci sia contropressione.

Per un lungo periodo di arresto chiudere l'organo di intercettazione della tubazione aspirante, ed eventualmente, se previsti, tutti gli attacchi ausiliari di controllo.

7.8 Precauzioni

L'elettropompa non deve essere sottoposta ad un eccessivo numero di avviamenti per ora. Il numero massimo ammissibile è il seguente:

Tipo Pompa	Numero Massimo Avviamenti
KVC - KVCX	30

- Quando l'elettropompa rimane inattiva per lungo tempo ad una temperatura inferiore a 0°C, è necessario procedere al completo svuotamento del corpo pompa attraverso il tappo di scarico.



Verificare che la fuoriuscita del liquido non danneggi cose o persone specialmente negli impianti che utilizzano acqua calda.

- L'operazione di svuotamento è consigliata anche in caso di prolungata inattività a temperatura normale.
- Il tappo di scarico dovrà rimanere aperto finchè la pompa non verrà utilizzata nuovamente.
- L'avviamento dopo lunga inattività richiede il ripetersi delle operazioni descritte nelle **AVVERTENZE** e nell' **AVVIAMENTO**.

8. MANUTENZIONE

- L'elettropompa nel funzionamento normale non richiede alcun tipo di manutenzione.
- È comunque consigliabile un periodico controllo dell'assorbimento di corrente, della prevalenza manometrica a bocca chiusa e della massima portata.

L'elettropompa non può essere smontata se non da personale specializzato e qualificato in possesso dei requisiti richiesti dalle normative specifiche in materia.

- In ogni caso tutti gli interventi di riparazione e manutenzione si devono effettuare **solo dopo aver scollegato la pompa dalla rete di alimentazione.**



Nel caso in cui per eseguire la manutenzione sia necessario scaricare il liquido, verificare che la sua fuoriuscita non danneggi cose o persone, specialmente negli impianti che utilizzano acqua calda.

Osservare inoltre le disposizioni di legge per un eventuale smaltimento di liquidi nocivi.

8.1 Modifiche e parti di ricambio

Qualsiasi modifica non autorizzata preventivamente solleva il costruttore da ogni tipo di responsabilità. Tutti i pezzi di ricambio devono essere originali e tutti gli accessori devono essere autorizzati dal costruttore.



Provvedere alla manutenzione in base al tipo di cuscinetto presente in targhetta dati tecnici.

9. RICERCA E SOLUZIONE INCONVENIENTI

Inconvenienti	Verifiche (possibili cause)	Rimedi
Il motore non parte e non genera rumore.	– Verificare i fusibili di protezione.	Se bruciati sostituirli.
	– Verificare le connessioni elettriche.	Correggere eventuali errori.
	– Verificare che il motore sia alimentato.	
	– Intervento del motoprotettore, nelle versioni monofasi, per il superamento del limite massimo di temperatura.	Attendere il ripristino automatico del motoprotettore una volta rientrato nel limite massimo di temperatura.
Il motore non parte ma genera rumori.	– Verificare che la tensione di alimentazione corrisponda a quella di targa.	
	– Verificare le connessioni elettriche.	Correggere eventuali errori.
	– Verificare la presenza di tutte le fasi.	Ripristinare la fase mancante.
	– Verificare ostruzioni nella pompa o nel motore.	Rimuovere l'ostruzione.
Il motore gira con difficoltà.	– Assicurarci che la tensione di alimentazione sia sufficiente.	
	– Verificare possibili raschiamenti tra parti mobili e fisse.	Eliminare la causa del raschiamento.
	– Verificare lo stato dei cuscinetti.	Sostituire i cuscinetti danneggiati.

ITALIANO

La protezione (esterna) del motore interviene subito dopo l'avviamento.	- Verificare la presenza di tutte le fasi.	Ripristinare la fase mancante.
	- Verificare possibili contatti aperti o sporchi nella protezione.	Sostituire o ripulire il componente interessato.
	- Verificare il possibile isolamento difettoso del motore controllando la resistenza di fase e l'isolamento verso massa.	Sostituire la cassa motore con statore o ripristinare possibili cavi a massa.
La protezione del motore interviene con troppa frequenza.	- Verificare che la temperatura ambiente non sia troppo elevata.	Aerare adeguatamente l'ambiente di installazione della pompa.
	- Verificare la taratura della protezione.	Eseguire la taratura ad un valore di corrente adeguato all'assorbimento del motore a pieno carico.
	- Verificare lo stato dei cuscinetti.	Sostituire i cuscinetti danneggiati.
	- Controllare la velocità di rotazione del motore.	
La pompa non eroga.	- Verificare l'adescamento.	
	- Verificare il senso di rotazione nei motori trifase.	Invertire tra loro due fili di alimentazione.
	- Dislivello di aspirazione troppo elevato.	
	- Tubo di aspirazione con diametro insufficiente o con estensione in orizzontale troppo elevata.	Sostituire il tubo di aspirazione con uno di diametro maggiore.
	- Valvola di fondo o tubazione aspirante ostruita.	Ripulire la valvola di fondo o la tubazione aspirante.
La pompa non adesca.	- Il tubo di aspirazione o la valvola di fondo aspirano aria.	Controllare accuratamente il tubo di aspirazione, ripetere le operazioni di adescamento.
	- Verificare la pendenza del tubo d'aspirazione.	Correggere l'inclinazione del tubo di aspirazione.
La pompa eroga una portata insufficiente.	- La valvola di fondo o la girante è ostruita.	Rimuovere le ostruzioni. Sostituire la girante se usurata.
	- Tubazione d'aspirazione di diametro insufficiente.	Sostituire il tubo con uno di diametro maggiore.
	- Verificare il corretto senso di rotazione.	Invertire tra di loro due fili di alimentazione.
La portata della pompa non è costante.	- Pressione all'aspirazione troppo bassa.	
	- Tubo aspirante o pompa parzialmente ostruiti da impurità.	Rimuovere le ostruzioni.
La pompa gira al contrario allo spegnimento.	- Perdita del tubo aspirante.	
	- Valvola di fondo o di ritegno difettosa o bloccata in posizione di parziale apertura.	Riparare o sostituire la valvola difettosa.
La pompa vibra con funzionamento rumoroso.	- Verificare che la pompa o/e le tubazioni siano ben fissate.	
	- La pompa cava.	Ridurre l'altezza di aspirazione e controllare le perdite di carico.
	- La pompa funziona oltre i dati di targa.	Ridurre la portata.
	- La pompa non ruota liberamente.	Controllare lo stato di usura dei cuscinetti.

TABLE DES MATIÈRES

1. APPLICATIONS	8
2. LIQUIDES POMPÉS	8
3. DONNÉES TECHNIQUES KVC - KVCX	8
3.1 Données électriques	8
3.2 Conditions de fonctionnement	8
4. GESTION.....	9
4.1 Stockage.....	9
4.2 Déplacement KVC-KVCX.....	9
5. AVERTISSEMENTS	9
5.1 Contrôle rotation arbre moteur	9
5.2 Nouvelles installations	9
6. PROTECTIONS.....	9
6.1 Parties en mouvement	9
6.2 Niveau de bruit.....	9
6.3 Parties chaudes ou froides.....	9
7. INSTALLATION	9
7.1 Installation de la pompe.....	9
7.2 Pression minimum à l'aspiration (Z1) (pompes au-dessus du niveau du liquide)	10
7.3 Pression maximum en aspiration (pompes au-dessous du niveau du liquide)	10
7.4 Débit nominal minimal	10
7.5 Branchements électriques	10
7.6 Mise en marche	11
7.7 Arrêt.....	11
7.8 Précautions.....	11
8. MAINTENANCE	11
8.1 Modifications et pièces de rechange.....	11
9. RECHERCHE ET SOLUTION DES PANNES	11

1. APPLICATIONS

Pompes centrifuges multicellulaires indiquées pour réaliser des groupes de surpression pour des installations hydrauliques de petits, moyens et grands débits. Elles peuvent être utilisées dans les domaines les plus variés, tels que :

- groupes anti-incendie et de lavage,
- approvisionnement en eau potable et alimentation de surpresseurs,
- alimentation de chaudières et circulation d'eau chaude,
- installations de climatisation et de refroidissement,
- installations de circulation et processus industriels.

2. LIQUIDES POMPÉS

La machine est projetée et construite pour pomper de l'eau dépourvue de substances explosives et de particules solides ou fibres, avec une densité de 1000 kg/m³, une viscosité cinématique d'1 mm²/s et des liquides qui ne sont pas chimiquement agressifs.

La présence de petites quantités de sable est admise dans la proportion maximum de 50 ppm.

3. DONNÉES TECHNIQUES KVC - KVCX**3.1 Données électriques**

<u>Alimentation :</u>	1x 220-240V – 50Hz 3x 230-400V – 50Hz 1x 115V – 60Hz 1x 220-230V – 60Hz 3x 220-230/380-400V – 60Hz
<u>Puissance absorbée :</u>	voir plaquette des données électriques
<u>Indice de protection :</u>	IP55
<u>Classe d'isolement :</u>	F

3.2 Conditions de fonctionnement

<u>Débit :</u>	de 50 à 200 l/min
<u>Hauteur d'élévation :</u>	pag. 91
<u>Température liquide :</u>	0 ÷ 35°C pour usage domestique (EN 60335-2-41)
<u>Température liquide :</u>	0 ÷ 40°C pour autres applications
<u>Température ambiante :</u>	0 ÷ 40°C
<u>Température de stockage :</u>	-10 ÷ 40°C
<u>Pression max. de service :</u>	12 bar (1200 kPa)
<u>Humidité relative à l'air :</u>	Max. 95%
<u>Construction des moteurs :</u>	CEI 2-3 / CEI 61-69 (EN 60335-2-41)
<u>Poids :</u>	voir plaquette sur l'emballage
<u>Limite de fonctionnement avec orifice fermé :</u>	60 min. Max

4. GESTION



Respecter les règles de prévention des accidents du travail en vigueur. Il existe un risque d'écrasement. La pompe pouvant être lourde, utiliser des méthodes de levage adaptées et toujours porter des équipements de protection individuels. Avant de déplacer l'appareil, en vérifier le poids pour identifier les équipements de levage adaptés.

4.1 Stockage

Toutes les pompes doivent être stockées dans un endroit couvert, sec et, si possible, avec une humidité ambiante constante, exempt de vibrations et de poussière. Elles sont fournies dans leur emballage d'origine dans lequel elles doivent rester jusqu'au moment de l'installation, en cas contraire, veiller à fermer soigneusement les orifices d'aspiration et de refoulement.

4.2 Déplacement KVC-KVCX

Éviter de soumettre les produits à des chocs ou à des collisions inutiles. Pour soulever et transporter le groupe, se servir de chariots élévateurs en utilisant la palette fournie de série (si elle est prévue). Utiliser des cordes en fibre végétale ou synthétique seulement si l'appareil peut être facilement élingué si possible en agissant sur les œillets fournis de série. Dans le cas de pompes avec joint, les anneaux prévus pour soulever une pièce ne doivent pas être utilisés pour soulever le groupe moteur-pompe.

5. AVERTISSEMENTS

5.1 Contrôle rotation arbre moteur



Avant d'installer la pompe, il faut contrôler que les parties en mouvement tournent librement.

Dans ce but, enlever le carter du ventilateur du logement du carter arrière du moteur, agir avec un tournevis sur la fente prévue sur l'arbre moteur côté ventilation. Fig. 1, page 1

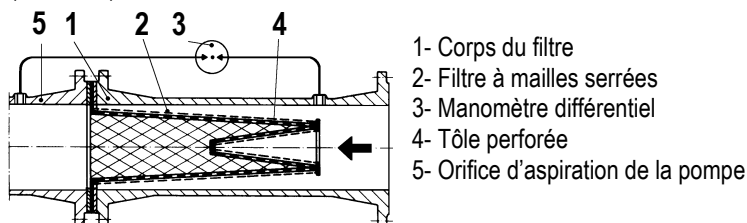


Ne pas forcer sur le ventilateur avec des pinces ou d'autres outils pour tenter de débloquer la pompe car cela provoquerait la déformation ou la rupture de la pompe.

5.2 Nouvelles installations

Avant de faire fonctionner de nouvelles installations, il faut nettoyer soigneusement les vannes, tuyaux, réservoirs et raccords. Pour éviter que des résidus de soudure ou d'autres impuretés entrent dans la pompe, nous conseillons d'utiliser des filtres en tronc de cône construits en matériaux résistants à la corrosion (DIN 4181).

FIG. 2



- 1- Corps du filtre
- 2- Filtre à mailles serrées
- 3- Manomètre différentiel
- 4- Tôle perforée
- 5- Orifice d'aspiration de la pompe

6. PROTECTIONS

6.1 Parties en mouvement

Avant de faire fonctionner la pompe, toutes les parties en mouvement doivent être soigneusement protégées avec des pièces particulières (carters, etc.).



Durant le fonctionnement de la pompe, éviter de s'approcher des parties en mouvement (arbre, ventilateur, etc.).

Si nécessaire, ne s'approcher qu'avec un habillement adéquat et conforme à la réglementation de manière à éviter le risque que le vêtement soit happé par la machine.

6.2 Niveau de bruit

Voir tableau A, page 88.

Si le niveau de bruit LpA dépasse 85 dB(A) dans les lieux d'installation, utiliser des PROTECTIONS ACOUSTIQUES adéquates conformément aux réglementations en vigueur en la matière.

6.3 Parties chaudes ou froides



RISQUE DE BRÛLURES !!

Le fluide contenu dans l'installation, en plus d'être à haute température et sous pression, peut se trouver aussi sous forme de vapeur !

Même le seul fait de toucher la pompe ou des parties de l'installation peut se révéler dangereux.

Si les parties chaudes ou froides représentent un danger, il faudra les protéger soigneusement pour éviter le risque de contact.

7. INSTALLATION



Les pompes peuvent contenir des petites quantités d'eau résiduelle provenant des essais de fonctionnement. Nous conseillons de les laver rapidement avec de l'eau propre avant l'installation définitive.

7.1 Installation de la pompe

- L'électropompe doit être installée dans un endroit bien aéré et avec une température ambiante ne dépassant pas 40°C.
- Les électropompes avec indice de protection IP55 peuvent être installées dans des milieux poussiéreux et humides, sans nécessité de mesures de protection particulières contre les intempéries.
- Il est toujours conseillé de positionner la pompe le plus près possible du liquide à pomper.
- Les fondations, à la charge de l'acheteur, si elles sont métalliques, doivent être peintes pour éviter la corrosion; de plus, elles doivent être planes et suffisamment rigides pour supporter les éventuelles sollicitations liées au court-circuit et dimensionnées de manière à éviter les vibrations dues à la résonance.

- Les fondations en béton doivent avoir fait prise et doivent être complètement sèches avant d'y poser les pompes.
- Un ancrage solide des pieds de la pompe sur la base d'appui favorise l'absorption d'éventuelles vibrations créées par le fonctionnement.
- La pompe devra être installée dans une position horizontale ou verticale, **à condition que le moteur se trouve toujours au-dessus de la pompe.**
- Éviter que les tuyauteries métalliques transmettent des efforts excessifs aux orifices de la pompe pour ne pas créer de déformations ou ruptures.
- Utiliser des tuyaux avec filetage approprié pour éviter d'endommager les inserts.
- Les tuyauteries ne doivent jamais avoir un diamètre interne inférieur à celui des orifices de l'électropompe.
- Si la charge d'eau à l'aspiration est négative, il est indispensable d'installer sur l'aspiration un clapet de pied ayant des caractéristiques appropriées.
- Pour des aspirations à plus de 4 mètres de profondeur ou en cas de parcours à l'horizontale d'une longueur considérable il est conseillé d'utiliser un tuyau d'aspiration de diamètre supérieur de celui de l'orifice d'aspiration de la pompe.
- Le passage éventuel d'un tuyau de petit diamètre à un tuyau de diamètre supérieur doit être progressif. La longueur du cône de passage doit être égale à 5÷7 fois la différence des diamètres.
- Contrôler soigneusement que les jonctions du tuyau d'aspiration ne permettent pas d'infiltrations d'air.
- Pour éviter la formation de poches d'air dans le tuyau d'aspiration, prévoir une légère pente positive du tuyau d'aspiration vers l'électropompe. **Fig. 3, page 1**
 - En amont et en aval de la pompe, il faut monter des vannes d'isolement afin d'éviter de devoir vider l'installation en cas d'intervention sur la pompe. **Ne pas faire fonctionner la pompe avec les vannes d'isolement fermées !**
- Si cette possibilité existe, prévoir un circuit de by-pass ou un drainage aboutissant à un réservoir de récupération du liquide.
- Pour réduire le plus possible le bruit, il est conseillé de monter des joints antivibratoires sur les tuyaux d'aspiration et de refoulement et entre les pieds du moteur et les fondations.
- Dans le cas d'installation de plusieurs pompes, chaque pompe devra avoir son propre tuyau d'aspiration, à l'exception de la pompe de réserve (si elle est prévue).



7.2 Pression minimum à l'aspiration (Z1) (pompes au-dessus du niveau du liquide)

Pour que la pompe puisse fonctionner correctement sans cavitation, il faut calculer le niveau d'aspiration Z1. **Fig. 4, page 1**

Pour déterminer le niveau d'aspiration Z1 il faut appliquer la formule suivante :

$$Z1 = pb - N.P.S.H \text{ demandée} - Hr - pV \text{ correcte} - Hs$$

où:

Z1 = différence de niveau en mètres entre l'axe de l'orifice d'aspiration de l'électropompe et la surface libre du liquide à pomper

Pb = pression barométrique en m.c.e. relative au lieu d'installation (**graphique 1, page 90**)

NPSH = charge nette à l'aspiration relative au point de travail

Hr = pertes de charge en mètres sur tout le conduit d'aspiration

pV = pression de vapeur en mètres de liquide par rapport à la température exprimée en °C. (**graphique 2, page 90**)

Hs = Marge de sécurité minimum : 0,5 m

Si le résultat du calcul est une valeur de "Z1" positive, la pompe peut fonctionner avec une hauteur d'aspiration égale à "Z1" m maximum.

Si par contre la valeur "Z1" calculée est négative, la pompe - pour fonctionner correctement - doit être alimentée avec une charge d'eau positive d'au moins "Z1" m.

Ex. : installation au niveau de la mer et liquide à une température de 20°C

N.P.S.H. demandée :	3,25 m
pb :	10,33 m.c.e. (graphique 1, page 90)
Hr :	2,04 m
t :	20°C
pV :	0,22 m (graphique 2, page 90)
Z1 :	10,33 – 3,25 – 2,04 – 0,22 – 0,5 = 4,32 env.

Cela signifie que la pompe peut fonctionner à une hauteur d'aspiration maximum de 4,32 m.

7.3 Pression maximum en aspiration (pompes au-dessous du niveau du liquide)

Il est important de conserver la somme de la pression en entrée et celle développée par la pompe, avec la vanne fermée, toujours inférieure à la pression maximale de service (PN) que permet la pompe.

$$P1_{max} + P2_{max} \leq PN \text{ (fig.5A, page 2)}$$

$$P1_{max} + P2_{max} + P3_{max} \leq PNHP \text{ (fig.5B, page 2)}$$

7.4 Débit nominal minimal

Le fonctionnement de la pompe à un niveau inférieur au débit nominal minimal autorisé peut entraîner une surchauffe excessive dommageable pour la pompe. En cas de températures du liquide supérieures à 40°C, le débit minimal doit être augmenté en fonction de la température du liquide (voir **fig. 5A, page 2**).



La pompe ne doit jamais fonctionner avec le clapet de refoulement fermé.

7.5 Branchements électriques



Respecter rigoureusement les schémas électriques figurant à l'intérieur du bornier et ceux qui figurent dans le tableau C, page 89.

- Contrôler que la tension de secteur correspond à celle qui est indiquée sur la plaque du moteur.

- Toujours connecter les pompes à un interrupteur extérieur.
- Les moteurs triphasés doivent être protégés par un interrupteur automatique (ex. disjoncteur magnétothermique) calibré suivant les données de la plaque de l'électropompe.
- Dans le cas de moteurs triphasés avec démarrage étoile-triangle, s'assurer que le délai de commutation entre étoile et triangle est le plus réduit possible. (voir tableau B, page 88).

7.6 Mise en marche



Avant la mise en marche, la pompe et les tuyaux d'aspiration doivent être correctement amorcés en les remplissant complètement avec de l'eau propre.

Per obtenir l'amorçage procéder comme suit : **KVC – KVCX (Fig.6, page 2)**

Remplir la pompe à travers le trou de remplissage, après avoir enlevé le bouchon, lentement de manière à purger les éventuelles poches d'air présentes à l'intérieur.

7.7 Arrêt

Fermer la vanne d'isolement située sur le tuyau d'aspiration. Si une vanne de retenue est prévue sur le tuyau d'aspiration, la vanne d'isolement côté aspiration peut rester ouverte, à condition qu'il y ait une contre-pression en aval de la pompe.

En cas d'arrêt prolongé de la pompe, fermer la vanne d'isolement du tuyau d'aspiration et éventuellement, s'ils sont prévus, tous les raccords auxiliaires de contrôle.

7.8 Précautions

L'électropompe ne doit pas être soumise à un nombre excessif de démarrages horaires. Le nombre maximum admissible est le suivant :

Type de pompe	Nombre Maximum de démarrages/heure
KVC - KVCX	30

- Quand l'électropompe reste inactive pendant longtemps à une température inférieure à 0°C, il faut vider complètement le corps de pompe à travers le bouchon de vidange.



Vérifier que la sortie du liquide ne risque pas de provoquer des lésions aux personnes ou des dommages aux choses, en particulier dans les installations utilisant de l'eau chaude.

- L'opération de vidage est conseillée également en cas d'inactivité prolongée à une température normale.
- Le bouchon de vidange devra rester ouvert jusqu'à ce que la pompe soit remise en service.
- La mise en service après une longue période d'inactivité demande de répéter les opérations décrites dans les sections **AVERTISSEMENTS** et **MISE EN SERVICE**.

8. MAINTENANCE

- L'électropompe dans le fonctionnement normal ne demande aucun type de maintenance.
- Il est conseillé dans tous les cas d'effectuer un contrôle périodique de l'absorption de courant, de la hauteur d'élévation avec l'orifice fermé et du débit maximum.

L'électropompe ne peut être démontée que par du personnel spécialisé et qualifié en possession des caractéristiques requises par les normes spécifiques en la matière.

- Dans tous les cas, toutes les interventions de réparation et de maintenance ne doivent être effectuées qu'**après avoir débranché la pompe**.



Si pour effectuer la maintenance il faut vidanger la pompe, vérifier que la sortie du liquide ne risque pas de provoquer des lésions aux personnes ou des dommages aux choses, en particulier dans les installations utilisant de l'eau chaude.

Respecter par ailleurs les réglementations en vigueur pour la mise au rebut des liquides nocifs.

8.1 Modifications et pièces de rechange

Toute modification non autorisée au préalable dégage le constructeur de tout type de responsabilité : toutes les pièces de rechange doivent être originales et tous les accessoires doivent être autorisés par le constructeur.



Procéder à la maintenance suivant le type de roulement présent sur la plaquette des données techniques.

9. RECHERCHE ET SOLUTION DES PANNES

Inconvénients	Vérifications (causes possibles)	Remèdes
Le moteur ne démarre pas et ne fait pas de bruit.	– Vérifier les fusibles de protection.	S'ils sont grillés, les remplacer.
	– Vérifier les connexions électriques.	Corriger les éventuelles erreurs.
	– Vérifier que le moteur est alimenté.	
	– Intervention de la protection du moteur, dans les versions monophasées, liée au dépassement de la limite maximum de température.	Attendre le réarmement automatique de la protection une fois que la température est redescendue sous la limite maximum.
Le moteur ne démarre pas mais fait du bruit.	– Vérifier que la tension d'alimentation correspond à celle de la plaque.	
	– Vérifier les connexions électriques.	Corriger les éventuelles erreurs.
	– Vérifier la présence de toutes les phases.	Rétablir la phase manquante.
	– Vérifier les obstructions dans la pompe ou dans le moteur.	Éliminer l'obstruction.

FRANÇAIS

Le moteur tourne avec difficulté.	- Contrôler que la tension d'alimentation est suffisante.	
	- Vérifier les éventuels frottements entre les parties fixes et les parties mobiles.	Éliminer la cause du frottement.
	- Vérifier l'état des roulements.	Remplacer les roulements endommagés.
La protection (externe) du moteur intervient juste après le démarrage.	- Vérifier la présence de toutes les phases.	Rétablir la phase manquante.
	- Vérifier s'il y a des contacts ouverts ou sales dans la protection.	Remplacer ou nettoyer le composant concerné.
	- Vérifier l'éventuel défaut d'isolation du moteur en contrôlant la résistance de phase et l'isolement vers la masse.	Remplacer la caisse moteur avec stator ou rétablir les éventuels câbles vers la masse.
La protection du moteur intervient trop souvent.	- Vérifier que la température ambiante n'est pas trop élevée.	Aérer de manière adéquate l'endroit où est installée la pompe.
	- Vérifier le calibre de la protection.	Calibrer la protection à une valeur de courant adaptée à l'absorption du moteur à pleine charge.
	- Vérifier l'état des roulements.	Remplacer les roulements endommagés.
	- Contrôler la vitesse de rotation du moteur.	
La pompe ne refoule pas.	- Vérifier l'amorçage.	
	- Vérifier le sens de rotation dans les moteurs triphasés.	Inverser deux fils d'alimentation.
	- Hauteur d'aspiration trop élevée.	
	- Tuyau d'aspiration avec diamètre insuffisant ou avec parcours à l'horizontale trop long.	Remplacer le tuyau d'aspiration par un tuyau de plus grand diamètre.
	- Clapet de pied ou tuyau d'aspiration bouché.	Nettoyer le clapet de pied ou le tuyau d'aspiration.
La pompe ne s'amorce pas.	- Le tuyau d'aspiration ou le clapet de pied aspirent de l'air.	Contrôler soigneusement le tuyau d'aspiration, répéter les opérations d'amorçage.
	- Vérifier la pente du tuyau d'aspiration.	Corriger l'inclinaison du tuyau d'aspiration.
La pompe refoule à un débit insuffisant.	- Le clapet de pied ou la roue sont bouchés.	Éliminer les obstructions. Remplacer la roue si elle est usée.
	- Tuyau d'aspiration de diamètre insuffisant.	Remplacer le tuyau d'aspiration par un tuyau de plus grand diamètre.
	- Vérifier que le sens de rotation est correct.	Inverser deux fils d'alimentation.
Le débit de la pompe n'est pas constant.	- Pression trop basse à l'aspiration.	
	- Tuyau d'aspiration ou pompe partiellement bouchés par des impuretés.	Éliminer les obstructions.
La pompe tourne dans le sens contraire quand on l'éteint.	- Fuite sur le tuyau d'aspiration.	
	- Clapet de pied ou de retenue défectueux ou bloqué en position d'ouverture partielle.	Réparer ou remplacer la vanne défectueuse.
La pompe vibre et a un fonctionnement bruyant.	- Vérifier que la pompe ou/et les tuyaux sont bien fixés.	
	- Phénomène de cavitation dans la pompe.	Réduire la hauteur d'aspiration et contrôler les pertes de charge.
	- La pompe fonctionne au delà des limites de la plaque.	Réduire le débit.
	- La pompe ne tourne pas librement.	Contrôler l'état d'usure des roulements.

CONTENTS

1. APPLICATIONS13
2. PUMPED FLUIDS13
3. TECHNICAL DATA KVC – KVCX.....13
 3.1 Electrical data13
 3.2 Operating conditions13
4. MANAGEMENT.....14
 4.1 Storage14
 4.2 Handling KVC-KVCX.....14
5. WARNINGS.....14
 5.1 Checking motor shaft rotation14
 5.2 New systems.....14
6. PROTECTIONS.....14
 6.1 Moving parts14
 6.2 Noise level14
 6.3 Hot and cold parts14
7. INSTALLATION14
 7.1 Pump installation.....14
 7.2 Minimum inlet pressure (Z1) (negative suction head pump).....15
 7.3 Minimum suction pressure (positive suction head pump15
 7.4 Minimum nominal capacity.....15
 7.5 Electrical connections15
 7.6 Starting.....15
 7.7 Stopping.....16
 7.8 Precautions.....16
8. MAINTENANCE16
 8.1 Modifications and spare parts16
9. TROUBLESHOOTING16

1. APPLICATIONS

Multistage centrifugal pumps indicated for booster sets for water systems of small, medium and large utilities. They may be used in various fields of applications such as:

- for fire-fighting and washing systems,
 - for supplying drinking water and feeding autoclaves,
 - for feeding boilers and circulating hot water,
 - for conditioning and chilling systems,
- for circulating and industrial processing plants.

2. PUMPED FLUIDS

The machine has been designed and built for pumping water, free from explosive substances and solid particles or fibres, with a density of 1000 kg/m³ and a kinematic viscosity of 1 mm²/s, and chemically non-aggressive liquids. Small quantities of sand, up to 50 ppm, are accepted.

3. TECHNICAL DATA KVC – KVCX

3.1 Electrical data

<u>Supply voltage:</u>	1x 220-240V – 50Hz 3x 230-400V – 50Hz 1x 115V – 60Hz 1x 220-230V – 60Hz 3x 220-230/380-400V – 60Hz
<u>Absorbed power:</u>	see electric data plate
<u>Degree of protection:</u>	IP55
<u>Insulation class:</u>	F

3.2 Operating conditions

<u>Delivery:</u>	50 ÷ 200 l/min
<u>Head up:</u>	pag. 91
<u>Liquid temperature:</u>	0 ÷ 35°C domestic use (EN 60335-2-41)
<u>Liquid temperature:</u>	0 ÷ 40°C for other uses
<u>Environment temperature:</u>	0 ÷ 40°C
<u>Storage temperature:</u>	-10 ÷ 40°C
<u>Maximum working pressure:</u>	12 bar (1200 kPa)
<u>Relative humidity in air:</u>	Max. 95%
<u>Motor construction:</u>	Cei 2-3 / Cei 61-69 (EN 60335-2-41)
<u>Weight:</u>	see plate on package
<u>Limit of operation with closed mouth:</u>	60 min. max

4. MANAGEMENT



Observe the current accident prevention standards. Risk of crushing. The pump may be heavy. Use suitable lifting methods and always wear personal protection equipment.

Before handling the product, check its weight to identify suitable lifting equipment.

4.1 Storage

All the pumps must be stored indoors, in a dry, vibration-free and dust-free environment, possibly with constant air humidity. They are supplied in their original packaging and must remain there until the time of installation. If this is not possible, the intake and delivery aperture must be accurately closed.

4.2 Handling KVC-KVCX

Avoid subjecting the products to needless jolts or collisions. To lift and transport the unit, use lifting equipment and the pallet supplied standard (If applicable). Use suitable hemp or synthetic ropes only if the part can be easily slung, connecting them if possible to the eyebolts provided. In the case of coupled pumps, the eyebolts provided for lifting one part must not be used to lift the pump-motor assembly.

5. WARNINGS

5.1 Checking motor shaft rotation



Before installing the pump you must check that the rotating parts turn freely. For this purpose, remove the fan cover from its seat in the motor end cover. Insert a screwdriver in the notch on the motor shaft from the ventilation side. **Fig. 1**, page 1



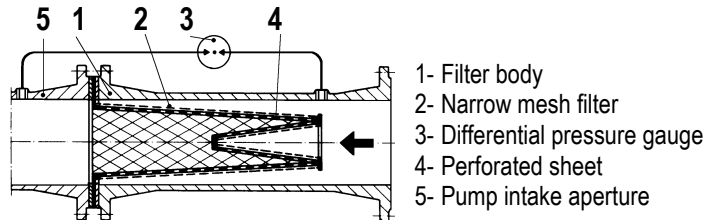
Do not force the fan with pliers or other tools to try to free the pump as this could cause deformation or breakage of the pump.

5.2 New systems

Before running new systems the valves, pipes, tanks and couplings must be cleaned accurately.

To avoid welding waste or other impurities getting into the pump, the use of TRUNCATED CONICAL filters made of corrosion resistant materials (DIN 4181) is recommended.

FIG. 2



6. PROTECTIONS

6.1 Moving parts

Before starting the pump all the moving parts have to be properly protected with dedicated components (fan, cover, etc.).



During pump operation, keep well away from the moving parts (shaft, fan, etc.).

If getting closed to the running pump is necessary, be properly dressed as from laws rules, in order to avoid injuries.

6.2 Noise level

See table A, pag. 88.

In cases where the LpA noise levels exceed 85 dB(A), suitable HEARING PROTECTION must be used in the place of installation, as required by the regulations in force.

6.3 Hot and cold parts



DANGER OF BURNING !!

**As well as being at high temperature and high pressure, the fluid in the system may also be in the form of steam!
It may be dangerous even to touch the pump or parts of the system.**

If the hot or cold parts are a source of danger, they must be accurately protected to avoid contact with them.

7. INSTALLATION



The pumps may contain small quantities of residual water from testing. We advise flushing them briefly with clean water before their final installation.

7.1 Pump installation

- The electropump must be fitted in a well ventilated place and with an environment temperature not exceeding 40°C.
- Electropumps with degree of protection IP55 may be installed in dusty and damp environments, without any specific protection.
- It is always good practice to place the pump as close as possible to the liquid to be pumped.
- The installation baseplate, provided by the customer, if they are metallic they have to be painted rust and corrosion. They have to be flat and stiff enough to resist to short circuit forces and avoid resonance due to vibrations.
- Concrete basements have to be well solid and dry before installing the pumps.
- A firm anchoring of the feet of the pump assembly on the base helps absorb any vibrations created by pump operation.
- The pump may be installed in either horizontal or vertical position, **as long as the motor is always above the pump.**
- Ensure that the metal pipes do not transmit excess force to the pump apertures, so as to avoid causing deformations or breakages.
- Use pipes with a suitable thread to avoid damage to the inserts.
- The internal diameter of the pipes must never be smaller than that of the apertures of the pump.

- If the head at intake is negative, it is indispensable to fit a foot valve with suitable characteristics at intake.
- For suction depths of over four metres or with long horizontal stretches it is advisable to use an intake pipe with a diameter larger than that of the intake aperture of the pump.
- Any passage from a pipe with a small diameter to one with a larger diameter must be gradual. The length of the passage cone must be 5 to 7 times the difference in diameter.
- Check accurately to ensure that the joins in the intake pipe do not allow air infiltrations.
- To prevent the formation of air pockets, the intake pipe must slope slightly upwards towards the pump. **Fig. 3, page 1**



Interception valves must be fitted upstream and downstream from the pump so as to avoid having to drain the system when carrying out pump maintenance. **Do not run the pump with closed valve on the plant.**

If there is any possibility of the pump operating with the interception valves closed, provide a by-pass circuit or a drain leading to a liquid recovery tank.

- To reduce noise to a minimum it is advisable to fit vibration-damping couplings on the intake and delivery pipes and between the motor feet and the foundation.
- If more than one pump is installed, each pump must have its own intake pipe. The only exception is the reserve pump (if envisaged).

7.2 Minimum inlet pressure (Z1) (negative suction head pump)

To have good performances of the pump avoiding cavitation phenomenon it is necessary to calculate the suction lift Z1. **Fig. 4, page 1**

To determine the suction level Z1, the following formula must be applied:

$$Z1 = pb - \text{rqd. N.P.S.H} - Hr - \text{correct pV} - Hs$$

where:

Z1 = difference in level in metres between the intake mouth of the pump and the free surface of the liquid to be pumped

Pb = barometric pressure in mcw of the place of installation. (**chart 1, pag. 90**)

NPSH = net load at intake of the place of work

Hr = load loss in metres on the whole intake duct

pV = vapour tension in metres of the liquid in relation to the temperature expressed in °C. (**chart 2, pag. 90**)

Hs = safety margin = minimum 0.5 metres head

If the calculated “Z1” is positive, the pump can operate at a suction lift of maximum “Z1” metres head.

If the calculated “Z1” is negative, than the pump has to be fitted with a positive lift of at least “Z1” mt.

Ex. : installation at sea level and fluid at 20°C

required N.P.S.H.:	3,25 m
pb :	10,33 mcw (chart 1, pag. 90)
Hr:	2,04 m
t:	20°C
pV:	0,22 m (chart 2, pag. 90)
Z1	10,33 – 3,25 – 2,04 – 0,22 – 0,5 = 4,32 approx.

This means that the pump can operate at a suction lift of maximum 4,32 metres head.

7.3 Minimum suction pressure (positive suction head pump)

It is important to maintain the sum of the inflow pressure and that developed by the pump, the latter with feeder closed, always lower than the maximum pressure rating (PN) permitted by the pump.

$P1_{max} + P2_{max} \leq PN$ (**fig.5A, page 2**)

$P1_{max} + P2_{max} + P3_{max} \leq PNHP$ (**fig.5B, page 2**)

7.4 Minimum nominal capacity

The function of the pump at a lower level than the minimum permitted nominal capacity may cause excessive and detrimental overheating of the pump. For liquid temperatures higher than 40°C, the minimum capacity should be increased in relation to the temperature of the liquid (see **fig. 5A, page 2**).

The pump must never operate with the delivery valve closed.



7.5 Electrical connections



Scrupulously follow the wiring diagrams inside the terminal board box and those on table C, page 89.

Ensure that the mains voltage is the same as that shown on the motor data plate.

- The pumps must always be connected to an external switch.
- Three-phase motors must be protected with an automatic switch (e.g. circuit breaker) calibrated at the values shown on the data plate of the electropump.
- In the case of three-phase motors with star-delta start, ensure that the switch-over time from star to delta is as short as possible.(see table B, pag 88).

7.6 Starting



Before starting the pump and the suction pipe have to be properly primed pump and pipe have to be fully filled with clean water.

To obtain priming, proceed as follows: **KVC – KVCX (Fig.6, page 2)**

After having removed the cap, fill the pump slowly through the filling hole so as to discharge any air pockets present inside.

7.7 Stopping

Close the interception device on the delivery pipe. If there is a check device on the delivery pipe, the interception valve on the delivery side may remain open as long as there is back. For a long period of inactivity, close the interception device on the intake pipe and, if supplied, all the auxiliary control connections.

7.8 Precautions

The electropump should not be started an excessive number of times in one hour. The maximum admissible value is as follows:

Type of pump	Maximum number of starts per hours
KVC - KVCX	30

- When the pump remains inactive for a long time at temperatures of less than 0°C, the pump body must be completely emptied through the drain cap.



Check that the leakage of liquid does not damage persons or things, especially in plants that use hot water.

- It is recommended to empty the pump when it is not running for a long time at normal temperature.
- The drain plug shall be opened until the pump will be utilized again.
- When restarting after long periods of inactivity it is necessary to repeat the operations described above in the paragraphs **WARNINGS** and **STARTING UP**.

8. MAINTENANCE

- In normal operating conditions the electropump does not require any kind of maintenance.
- It is recommended to check time by time current absorption, pressure head at closed valve and maximum flow.

The electropump can only be dismantled by specialised, skilled personnel in possession of the qualifications required by the specific regulations.

- In any case all repair and maintenance jobs must be carried out only **after having disconnected the pump from the power mains. If the liquid has to be drained out maintenance, ensure that the liquid coming out cannot harm persons or things, especially in using hot water.**



The legal requirements on the disposal of any harmful fluids must also be complied with.

8.1 Modifications and spare parts

Any modification not authorised beforehand relieves the manufacturer of all responsibility. All the spare parts must be authentic and all the accessories must be authorised by the manufacturer.



Carry out maintenance based on the type of bearing indicated on the technical data plate.

9. TROUBLESHOOTING

Fault	Check (possible cause)	Remedy
The motor does not start and makes no noise.	– Check the protection fuses.	If they are burnt-out, change them.
	– Check the electric connections.	Correct any errors.
	– Check that the motor is live.	
	– Motor protector cut-off the motor, for the single-phased motors, due to over heating of tag windings.	Wait for automatic reset of the motor protector once the temperature has fallen below the maximum limit.
The motor does not start but makes noise.	– Check that supply voltage correspond with voltage on the pump label.	
	– Check the electrical connections.	Correct any errors.
	– Check that all the phases are present.	Restore the missing phase.
	– Check for obstructions in the pump or motor.	Remove any obstructions.
The motor turns with difficulty.	– Verify that supply voltage is at an acceptable valve.	
	– Check whether any moving parts are scraping against fixed parts.	Eliminate the cause of the scraping.
	– Check the state of the bearings.	Change any worn bearings.
The (external) motor protection trips immediately after starting.	– Check that all the phases are present.	Restore the missing phase.
	– Look for possible open or dirty contacts in the protection.	Change or clean the component concerned.
	– Look for possible faulty insulation of the motor, checking the phase resistance and insulation to earth.	Change the motor casing with the stator or reset any cables discharging to earth.
The motor protection trips too frequently.	– Ensure that the environment temperature is not too high.	Provide suitable ventilation in the environment where the pump is installed.
	– Check the calibration of the protection.	Calibrate at a current value suitable for the motor absorption at full load.

ENGLISH

	– Check the state of the bearings.	Change any worn bearings.
	– Check the motor rotation speed.	
The pump does not deliver.	– Check priming.	
	– On three-phase motors, check that the direction of rotation is correct.	Invert the connection of two supply wires.
	– Difference in suction level too high.	
	– The diameter of the intake pipe is insufficient or the horizontal stretch is too long.	Replace the intake pipe with one with a larger diameter.
	– Foot valve or intake pipe blocked.	Clean the foot valve and the intake pipe.
The pump does not prime.	– The intake pipe or the foot valve is taking in air.	Check the suction pipe, repeat the priming operations.
	– Check the slope of the suction pipe.	Correct the inclination of the intake pipe.
The pump supplies insufficient flow.	– Foot valve or impeller blocked.	Remove clog. Replace the impeller if worn down.
	– The diameter of the intake pipe is insufficient.	Replace the pipe with one with a larger diameter.
	– Check that the direction of rotation is correct.	Invert the connection of two supply wires.
The pump flow rate is not constant.	– Intake pressure too low.	
	– Intake pipe or pump partly blocked by impurities.	Remove clog.
The pump turns in the opposite direction when switching off.	– Leakage in the intake pipe.	
	– Foot valve or check valve faulty or blocked in partly open position.	Repair or replace the faulty valve.
The pump vibrates and operates noisily.	– Check that the pump and/or the pipes are firmly anchored.	
	– There is cavitation in the pump.	Reduce the intake height or check for load losses.
	– The pump is running above its plate characteristics.	Reduce the flow rate.
	– The pump is not turning freely.	Check the state of wear of the bearings.

INHALTSVERZEICHNIS

1. ANWENDUNGEN.....	18
2. GEPUMPTTE FLÜSSIGKEITEN.....	18
3. TECHNISCHE DATEN KVC-KVCX	18
3.1 Elektrische Daten	18
3.2 Betriebsbedingungen	18
4. VERWALTUNG	19
4.1 Lager.....	19
4.2 Handhabung KVC-KVCX.....	19
5. HINWEISE	19
5.1 Kontrolle der Motorwellendrehung.....	19
5.2 Neue Anlagen	19
6. SCHUTZVORRICHTUNGEN	19
6.1 Bewegungsteile	19
6.2 Geräuschpegel.....	19
6.3 Heiße und kalte Teile.....	19
7. INSTALLATION	19
7.1 Installation der Pumpe	19
7.2 Mindestsaugdruck (Z1) (Pumpe oberhalb des Flüssigkeitspegels)	20
7.3 Maximaler Ansaugdruck (Pumpe unterhalb des Flüssigkeitspegels).....	20
7.4 Mindest-Nenndurchsatz.....	20
7.5 Elektroanschlüsse.....	20
7.6 Anlassen	21
7.7 Anhalten	21
7.8 Vorsichtsmaßnahmen.....	21
8. WARTUNG	21
8.1 Änderungen und Ersatzteile.....	21
9. STÖRUNGSSUCHE UND ABHILFEN.....	21

1. ANWENDUNGEN

Mehrstufige Kreiselpumpen zur Realisierung von Verdichtungsaggregaten in kleinen, mittleren und großen Wasserversorgungsanlagen. Diese Pumpen können in den unterschiedlichsten Bereichen angewandt werden, wie:

- Feuerlösch- und Waschanlagen,
- Trinkwasserversorgung und Speisung von Autoklaven,
- Speisung von Heizkesseln und Warmwasserverteilung,
- Klima- und Kälteanlagen,
- Anlagen für Wasserumlauf und Industrieprozesse

2. GEPUMPTTE FLÜSSIGKEITEN

Die Maschine wurde zum Pumpen von Wasser ohne explosive Stoffe, Festkörper oder Fasern, mit einer Dichte gleich 1000 Kg/m³ und einer kinematischen Viskosität gleich 1 mm²/s, sowie chemisch nicht aggressive Flüssigkeiten entwickelt und konstruiert. Zulässig sind geringe Sandverunreinigungen gleich 50 ppm.

3. TECHNISCHE DATEN KVC-KVCX**3.1 Elektrische Daten**

<u>Versorgung:</u>	1x 220-240V – 50Hz 3x 230-400V – 50Hz 1x 115V – 60Hz 1x 220-230V – 60Hz 3x 220-230/380-400V – 60Hz
<u>Aufgenommene Leistung:</u>	siehe Schild der elektrischen Daten
<u>Schutzklasse:</u>	IP55
<u>Isolierungsgrad:</u>	F

3.2 Betriebsbedingungen

<u>Förderleistung:</u>	von 50 bis 200 l/min
<u>Förderhöhe:</u>	Seite 91
<u>Temperatur der Flüssigkeit:</u>	0 ÷ 35°C Privatgebrauch (EN 60335-2-41)
<u>Temperatur der Flüssigkeit:</u>	0 ÷ 40°C anderer Gebrauch
<u>Raumtemperatur:</u>	0 ÷ 40°C
<u>Lagertemperatur:</u>	-10 ÷ 40°C
<u>Max. Betriebsdruck:</u>	12 bar (1200 kPa)
<u>Relative Luftfeuchtigkeit:</u>	Max. 95%
<u>Bauweise der Motoren:</u>	Cei 2-3 / Cei 61-69 (EN 60335-2-41)
<u>Gewicht:</u>	siehe Aufschrift an der Verpackung
<u>Betriebsgrenze bei geschlossener Mündung:</u>	Max. 60 min

4. VERWALTUNG



Beachten Sie die geltenden Unfallschutzvorschriften. Quetschgefahr. Die Pumpe ist schwer, verwenden Sie geeignete Hebemethoden und tragen Sie immer Ihre persönliche Schutzausrüstung.

Bevor Sie das Produkt handhaben, prüfen Sie sein Gewicht, um die geeigneten Hebegeräte auszuwählen.

4.1 Lager

Alle Elektropumpen müssen in geschlossenen, vibrations- und staubfreien, trockenen Räumen mit möglichst konstanter Luftfeuchtigkeit aufbewahrt werden. Sie werden in ihrer Originalverpackung geliefert, in der sie bis zur effektiven Installation verwahrt werden müssen, im gegenteiligen Fall müssen die Saugmündung und die Auslassmündung sorgfältig verschlossen werden.

4.2 Handhabung KVC-KVCX

Unnötige Stoßeinwirkungen und Kollisionen vermeiden.

Zum Heben und Befördern der Gruppe Hebezeug verwenden, wobei die serienmäßig mitgelieferte Palette (sofern vorhanden) zu benutzen ist. Verwenden Sie geeignete Seile aus pflanzlichen oder synthetischen Fasern nur dann, wenn das Frachtstück problemlos verzurrbar ist und befestigen Sie sie an den serienmäßig gelieferten Transportösen. Bei Pumpen mit Kupplung dürfen die für das Heben eines Teils vorgesehenen Ösen nicht für das Heben der Gruppe bestehend aus Motor und Pumpe benutzt werden.

5. HINWEISE

5.1 Kontrolle der Motorwellendrehung



Bevor die Pumpe installiert wird, muss kontrolliert werden, ob die Bewegungsteile frei drehen. Dazu den Lüfterraddeckel aus dem Sitz des hinteren Motordeckels nehmen und mit einem Schraubendreher von der Belüftungsseite aus auf den Schlitz an der Motorwelle einwirken. **Abb. 1**, Seite 1

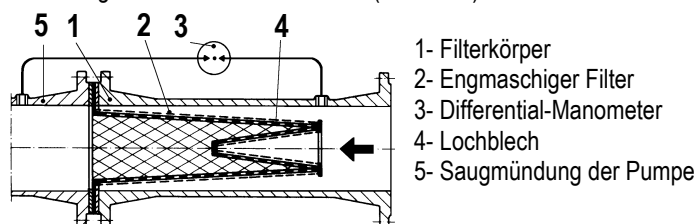


Nicht mit Zangen oder anderen Werkzeugen auf das Lüfterrad einwirken, um die Pumpe zu befreien, weil dies Deformationen oder andere Beschädigungen derselben verursachen könnte.

5.2 Neue Anlagen

Bevor eine neue Anlage in Betrieb genommen wird, müssen die Ventile, die Leitungen, Tanks und Anschlüsse gründlich gereinigt werden. Damit vermieden wird, dass Schweißrückstände oder andere Verschmutzungen in die Pumpe eindringen, empfiehlt es sich KEGELSTUMPF-Filter aus korrosionsbeständigem Material zu verwenden (DIN 4181).

ABB. 2



6. SCHUTZVORRICHTUNGEN

6.1 Bewegungsteile

Bevor die Pumpe in Betrieb gesetzt wird, müssen alle Bewegungsteile sorgfältig durch spezielle Verkleidungen geschützt werden (Lüfterraddeckel, usw.).



Begeben Sie sich während der Funktion der Pumpe nicht in die Nähe der Bewegungsteile (Welle, Lüfterrad, usw.).

Falls dies doch einmal erforderlich sein sollte, dazu unbedingt vorschriftsmäßige Schutzkleidung tragen, die sich nicht in den beweglichen Teilen verfangen kann.

6.2 Geräuschpegel

Siehe Tabelle A, Seite 88.

Falls der Geräuschpegel am Installationsort höher als 85 dB(A) sein sollte, ist ein vorschriftsmäßiger Gehörschutz zu benutzen.

6.3 Heiße und kalte Teile



VERBRENNUNGSGEFAHR!!

Die Anlage enthält eine heiße, unter Druck stehende Flüssigkeit, die auch dampfförmig sein kann! Auch das bloße Berühren der Pumpe oder Teilen der Anlage kann gefährlich sein.

Wenn heiße oder kalte Teile eine Gefahr darstellen, müssen sie sorgfältig gegen jede Berührung gesichert werden.

7. INSTALLATION



Die Pumpen können noch geringfügige Mengen Wassers von den Proben enthalten. Sie sollten daher vor der endgültigen Installation kurz mit sauberem Wasser gespült werden.

7.1 Installation der Pumpe

- Die Elektropumpe muss an einem gut belüfteten Ort mit einer Raumtemperatur von höchstens 40°C installiert werden.
- Elektropumpen mit Schutzgrad IP55 können auch in staubiger und feuchter Umgebung, ohne besondere Schutzmaßnahmen gegen Witterungseinflüsse installiert werden.
- Die Pumpe sollte immer so nahe wie möglich bei der zu pumpenden Flüssigkeit aufgestellt werden.
- Das vom Kunden bereit zu stellende Fundament muss, falls es aus Metall besteht, eine Korrosionsschutzlackierung haben, gerade und so steif sein, dass es eventuellen Belastungen aufgrund von Kurzschlüssen standhält; daneben soll es so dimensioniert sein, dass durch Resonanz entstehende Vibrationen vermieden werden.
- Das Betonfundament soll gut abge bunden und vollkommen trocken sein, bevor die Pumpen aufgestellt werden.

- Eine solide Verankerung der Pumpenfüße an der Unterlage begünstigt die Absorption eventueller Schwingungen, die während des Betriebs entstehen.
- Die Pumpe kann horizontal oder vertikal installiert werden, **wobei sich der Motor jedoch stets oberhalb der Pumpe befinden muss.**
- Es muss vermieden werden, dass die Metallrohre die Pumpenmündungen belasten, damit keine Deformationen oder andere Beschädigungen verursacht werden.
- Rohrleitungen mit passendem Gewinde verwenden, damit die Einsätze nicht beschädigt werden.
- Die Rohrdurchmesser dürfen auf keinen Fall kleiner sein als der Durchmesser der Mündungen der Elektropumpe.
- Wenn das Sauggefälle negativ ist, muss am Saugteil unbedingt ein Bodenventil mit passenden Merkmalen installiert werden.
- Für Saugtiefen von mehr als 4 Metern oder mit erheblichen waagrechten Verläufen wird die Verwendung von Saugrohren mit größerem Durchmesser als jenem der Saugmündung der Elektropumpe empfohlen.
- Der eventuelle Übergang von einer Leitung mit kleinem Durchmesser zu einem größeren Durchmesser muss gradweise erfolgen. Die Länge des Übergangskonus soll 5÷7 Mal die Differenz der Durchmesser sein.
- Sorgfältig kontrollieren, ob die Verbindungen des Saugrohrs dicht sind, so dass keine Luft eindringen kann.
- Um die Bildung von Luftblasen im Saugrohr zu vermeiden, dieses mit einem geringen positiven Gefälle in Richtung der Elektropumpe installieren. **Abb. 3, Seite 1**



Der Pumpe sollen Sperrventile vor- und nachgeschaltet werden, damit im Falle von Wartungsarbeiten an derselben nicht die Anlage entleert werden muss. **Die Pumpe nicht mit geschlossenen Sperrventilen funktionieren lassen!**

- Falls diese Möglichkeit nicht ausgeschlossen werden kann, einen By-pass-Kreis oder einen Auslass vorsehen, der zu einem Auffangbehälter führt.
- Um die Geräuschentwicklung auf ein Minimum zu vermindern, an den Saug- und Auslassrohren und zwischen den Füßen des Motors und dem Fundament Schwingungsdämpfer anbringen.
- Werden mehrere Pumpen installiert, muss jede eine eigene Saugleitung haben, mit Ausnahme der Reservepumpe (falls vorhanden).

7.2 Mindestsaugdruck (Z1) (Pumpe oberhalb des Flüssigkeitspegels)

Damit die Pumpe korrekt und ohne Kavitationsphänomene funktionieren kann, muss die Saughöhe Z1 kalkuliert werden **Abb. 4, Seite 1**
Zur Berechnung der Saughöhe Z1 die folgende Formel anwenden:

$$Z1 = p_b - \text{geforderte N.P.S.H} - H_r - p_V \text{ korr.} - H_s$$

wobei:

Z1 = Höhenunterschied in Metern zwischen der Achse der Saugmündung der Elektropumpe und freiem Spiegel der zu pumpenden Flüssigkeit

Pb = barometrischer Druck in m/Wassersäule am Installationsort (**Grafik 1, Seite 90**)

NPSH = Druck im Eintrittsquerschnitt der Anlage

Hr = Druckverluste in Metern an der gesamten Saugleitung

pV = Dampfspannung in Metern der Flüssigkeit in Bezug auf die Temperatur in °C. (**Grafik 2, Seite 90**)

Hs = Mindest-Sicherheitsbereich: 0.5 m

Wenn das Ergebnis der Berechnung einen positiven Wert "Z1" ergibt, kann die Pumpe mit einer Saughöhe von max. "Z1" m funktionieren. Ist der kalkulierte Wert "Z1" hingegen negativ, muss die Pumpe, um korrekt zu funktionieren, mit einem positiven Gefälle von "Z1" m gespeist werden.

Beispiel : Installation auf dem Meeresspiegel und Flüssigkeit mit einer Temperatur von 20°C

geforderte N.P.S.H.:	3,25 m
pb :	10,33 m/Wassersäule (Grafik 1, Seite 90)
Hr:	2,04 m
t:	20°C
pV:	0,22 m (Grafik 2, Seite 90)
Z1	10,33 – 3,25 – 2,04 – 0,22 – 0,5 = 4,32 zirka

Dies bedeutet, dass die Pumpe mit einer Saughöhe von max. 4,32 m funktionieren kann.

7.3 Maximaler Ansaugdruck (Pumpe unterhalb des Flüssigkeitspegels)

Es ist wichtig, die Summe des Eingangsdrucks und des von der Pumpe erzeugten Drucks – bei geschlossenem Pumpenausstritt – immer unterhalb des für die Pumpe erlaubten maximalen Betriebsdrucks (PN) zu halten.

$P1_{max} + P2_{max} \leq PN$ (**Abb 5A, Seite 2**)

$P1_{max} + P2_{max} + P3_{max} \leq PNHP$ (**Abb.5B, Seite 2**)

7.4 Mindest-Nenndurchsatz

Der Betrieb der Pumpe unterhalb des erlaubten Mindest-Nenndurchsatzes kann eine übermäßige Erhitzung bewirken, die zu Schäden an der Pumpe führt.

Bei Flüssigkeitstemperaturen über 40°C muss der Mindestdurchsatz im Verhältnis zur Temperatur der Flüssigkeit erhöht werden (siehe **Abb. 5A, Seite 2**).

Die Pumpe darf auf keinen Fall gegen ein geschlossenes Absperrorgan betrieben werden.



7.5 Elektroanschlüsse



Die Schaltpläne, die im Innern des Klemmenkastens und in der Tabelle C, Seite 89 angeführt sind, sind streng einzuhalten.

- Sicherstellen, dass die Netzspannung dem Wert des Motortypenschildes entspricht.

- Die Pumpen immer an einen externen Schalter anschließen.
- Dreiphasige Motoren müssen durch einen automatischen Schutzschalter (z.B. Wärmeschutzschalter) geschützt werden, der auf die Typenschilddaten der Elektropumpe justiert wird.
- Bei dreiphasigen Motoren mit Stern-Dreieck-Anlassen muss sichergestellt werden, dass die Umschaltzeit zwischen Stern und Dreieck so kurz wie möglich ist. (Siehe Tabelle B, Seite 88).

7.6 Anlassen



Vor dem Anlassen müssen Pumpe und Saugleitungen vorschriftsmäßig mit sauberem Wasser bis zum Höchststand gefüllt werden.

Damit die Pumpe ansaugt, wie folgt vorgehen: **KVC – KVCX (Fig.6, Seite 2)**

Den Deckel abnehmen und die Pumpe langsam über die Füllöffnung füllen, damit eventuelle Luftblasen im Inneren austreten können.

7.7 Anhalten

Das Absperrorgan der Druckleitung schließen. Wenn an der Druckleitung ein Rückhalteorgan vorhanden ist, kann das Sperrventil an der Druckseite offen bleiben, sofern nach der Pumpe ein Gegendruck vorhanden ist.

Im Falle des längeren Nichtgebrauchs das Sperrorgan der Saugleitung und eventuell die zusätzlichen Kontrollanschlüsse schließen, sofern vorhanden.

7.8 Vorsichtsmaßnahmen

Die Elektropumpe darf im Verlauf einer Stunde nicht zu oft angelassen werden. Die zulässige Höchstzahl ist wie folgt:

PUMPENTYP	MAX. ANLASSZAHL PRO STUNDE
KVC - KVCX	30

- Wenn die Elektropumpe lange Zeit nicht gebraucht wird und die Umgebungstemperatur unter 0°C liegt, muss der Pumpenkörper über den Auslassdeckel vollkommen entleert werden.



Vor allem bei Anlagen, die mit warmem Wasser arbeiten, muss sichergestellt werden, dass die austretende Flüssigkeit weder Personen noch Sachen schädigen kann.

- Es empfiehlt sich, die Pumpe im Falle des längeren Nichtgebrauchs auch bei normalen Temperaturen zu entleeren.
- Der Auslassdeckel muss offen bleiben, bis die Pumpe erneut gebraucht wird.
- Zum erstmaligen Anlassen nach längerem Nichtgebrauch müssen die unter **HINWEISE** und im Kapitel **ANLASSEN** gegebenen Operationen wiederholt werden.

8. WARTUNG

- Unter normalen Betriebsbedingungen erfordert die Elektropumpe keinerlei Wartung.
- Es empfiehlt sich jedoch die Stromaufnahme, die manometrische Förderhöhe bei geschlossener Mündung und die maximale Fördermenge regelmäßig zu kontrollieren.

Die Elektropumpe darf ausschließlich von Fachpersonal demontiert werden, das den Anforderungen der einschlägigen Normen entspricht.

- Alle Arbeiten für Reparatur und Wartung dürfen erst dann ausgeführt werden, **wenn die Pumpe vom Versorgungsnetz getrennt wurde.**



Falls zum Zwecke der Wartung die Flüssigkeit abgelassen werden soll, muss, besonders bei Anlagen, die mit warmem Wasser betrieben werden, sichergestellt werden, dass diese beim Austreten keine Personen oder Sachen beschädigen kann. Für die Entsorgung schädlicher Flüssigkeiten sind die gesetzlichen Vorschriften zu befolgen.

8.1 Änderungen und Ersatzteile

Jede nicht ausdrücklich genehmigte Änderung enthebt den Hersteller von jeder Haftpflicht. Alle für Reparaturen verwendeten Ersatzteile müssen Originalteile sein und eventuelle Zubehörteile müssen vom Hersteller genehmigt werden.



Die Wartung entsprechend dem am Typenschild angegebenen Lager planen.

9. STÖRUNGSSUCHE UND ABHILFEN

Störungen	Kontrollen (mögliche Ursachen)	Abhilfen
Der Motor läuft nicht an und erzeugt kein Geräusch.	– Die Sicherungen kontrollieren.	Durchgebrannte Sicherungen austauschen.
	– Die Elektroanschlüsse kontrollieren.	Eventuelle Fehler beheben.
	– Kontrollieren, ob der Motor gespeist wird.	
	– Auslösen des Motorschutzes wegen Überschreiten der Höchsttemperatur bei einphasigen Versionen.	Das automatische Reset des Motorschutzes nach Normalisierung der Temperatur abwarten.
Der Motor läuft nicht an, erzeugt aber Geräusche.	– Prüfen, ob die Versorgungsspannung dem Wert des Typenschildes entspricht.	
	– Die Elektroanschlüsse kontrollieren.	Eventuelle Fehler beheben.
	– Die Präsenz aller Phasen kontrollieren.	Fehlende Phasen herstellen.
	– Auf Verstopfungen in der Pumpe oder am Motor untersuchen.	Die Verstopfung beseitigen.

DEUTSCH

Der Motor dreht schwergängig.	– Sicherstellen, dass die Versorgungsspannung ausreichend ist.	
	– Kontrollieren, ob bewegliche und starre Teile aneinander reiben.	Das Hindernis beseitigen.
	– Den Zustand der Lager kontrollieren.	Schadhafte Lager auswechseln.
Die externe Schutzvorrichtung des Motors wird sofort nach dem Anlassen ausgelöst.	– Die Präsenz aller Phasen kontrollieren.	Fehlende Phasen herstellen.
	– Auf eventuelle offene oder verschmutzte Kontakte an der Schutzvorrichtung untersuchen.	Die betreffende Komponente säubern oder ersetzen.
Der Motorschutz wird zu häufig ausgelöst.	– Die Isolierung des Motors, den Phasenwiderstand und die Masseisolierung kontrollieren.	Das Motorgehäuse mit Stator auswechseln oder etwaige an Masse angelegte Kabel auswechseln.
	– Kontrollieren, ob die Umgebungstemperatur zu hoch ist.	Den Installationsort der Pumpe entsprechend belüften.
	– Die Justierung der Schutzvorrichtung prüfen.	Auf einen mit der Stromaufnahme des Motors unter voller Belastung vereinbaren Wert justieren.
	– Den Zustand der Lager kontrollieren.	Schadhafte Lager auswechseln.
Die Pumpe fördert nicht.	– Die Drehzahl des Motors kontrollieren.	
	– Das Füllen kontrollieren.	
	– Bei dreiphasigen Motoren die Drehrichtung kontrollieren.	Zwei Drähte austauschen
	– Saughöhenunterschied zu groß.	
	– Durchmesser der Saugleitung unzureichend oder in horizontaler Richtung zu lang.	Die Saugleitung gegen eine mit größerem Durchmesser austauschen.
Die Pumpe füllt nicht.	– Bodenventil oder Saugleitung verstopft.	Bodenventil oder Saugleitung reinigen.
	– Saugleitung oder Bodenventil saugt Luft an.	Die Saugleitung sorgfältig kontrollieren, die Operationen zum Füllen wiederholen.
Die Förderleistung der Pumpe ist zu gering.	– Das Gefälle der Saugleitung kontrollieren.	Das Gefälle der Saugleitung korrigieren.
	– Bodenventil oder Laufrad verstopft.	Verstopfung beseitigen. Ein verschlissenes Laufrad austauschen.
	– Durchmesser der Saugleitung unzureichend.	Die Saugleitung gegen eine mit größerem Durchmesser austauschen.
Die Förderleistung der Pumpe ist nicht konstant.	– Die Drehrichtung kontrollieren.	Zwei Drähte austauschen.
	– Saugdruck zu niedrig.	
Die Pumpe dreht beim Ausschalten entgegengesetzt.	– Saugleitung oder Pumpe teilweise durch Verschmutzungen verstopft.	Verstopfungen beseitigen.
	– Verlust der Saugleitung.	
Die Pumpe vibriert und erzeugt in Betrieb Lärm.	– Boden- oder Rückschlagventil defekt oder in teilweise geöffnetem Zustand blockiert.	Das defekte Ventil reparieren oder ersetzen.
	– Kontrollieren, ob die Pumpe und/oder die Leitungen korrekt fixiert sind.	
	– Die Pumpe kavitiert.	Die Saughöhe vermindern und den Druckverlust kontrollieren.
	– Die Pumpe funktioniert außerhalb der Typenschilddaten.	Förderleistung verringern.
	– Die Pumpe dreht nicht frei.	Den Verschleiß der Lager kontrollieren.

INHOUDSOPGAVE

1. TOEPASSINGEN	23
2. GEPOMPTE VLOEISTOFFEN	23
3. TECHNISCHE GEGEVENS KVC - KVCX	23
3.1 Elektrische gegevens	23
3.2 Bedrijfscondities	23
4. HANTERING	24
4.1 Opslag	24
4.2 Verplaatsing KVC-KVCX	24
5. RICHTLIJNEN	24
5.1 Controle draaiing motoras	24
5.2 Nieuwe installaties	24
6. BESCHERMINGEN	24
6.1 Bewegende delen	24
6.2 Geluidsniveau	24
6.3 Warme of koude delen	24
7. INSTALLATIE	24
7.1 Installatie van de pomp	24
7.2 Minimumdruk zuigzijde (Z1) (pomp boven het wateroppervlak)	25
7.3 Maximale druk op aanzuiging (pomp onder het wateroppervlak)	25
7.4 Nominaal minimumdebiet	25
7.5 Elektrische aansluitingen	26
7.6 Start	26
7.7 Stop	26
7.8 Voorzorgsmaatregelen	26
8. ONDERHOUD	26
8.1 Wijzigingen en vervangingsonderdelen	26
9. HET OPSPOREN EN VERHELPELEN VAN STORINGEN	26

1. TOEPASSINGEN

Meertrapscentrifugaalpompen voor het realiseren van drukverhogingsgroepen voor waterinstallaties van kleine, gemiddelde en grote omvang.

Deze pompen kennen de meest uiteenlopende toepassingsgebieden, zoals:

- brandblus- en wassystemen,
- toevoer van drinkwater en voeding van autoclaven,
- voeding van ketels en circulatie van warm water,
- airconditioning- en koelsystemen,
- circulatiesystemen en industriële processen.

2. GEPOMPTE VLOEISTOFFEN

De machine is ontworpen en gebouwd voor het pompen van water dat geen explosieve stoffen, vaste deeltjes of vezels bevat, met een dichtheid van 1000 Kg/m³, cynematische viscositeit gelijk aan 1mm²/s en vloeistoffen die niet chemisch agressief zijn.

Kleine zanddeeltjes, gelijk aan 50 ppm, zijn acceptabel.

3. TECHNISCHE GEGEVENS KVC – KVCX

3.1 Elektrische gegevens

<u>Voeding:</u>	1x 220-240V – 50Hz 3x 230-400V – 50Hz 1x 115V – 60Hz 1x 220-230V – 60Hz 3x 220-230/380-400V – 60Hz
<u>Opgenomen vermogen:</u>	zie plaatje elektrische gegevens
<u>Beschermingsklasse:</u>	IP55
<u>Isolatieklasse:</u>	F

3.2 Bedrijfscondities

<u>Vermogen:</u>	van 50 tot 200 l/min
<u>Overzicht:</u>	bladz 91
<u>Vloeistoftemperatuur:</u>	0 ÷ 35°C huishoudelijk gebruik (EN 60335-2-41)
<u>Vloeistoftemperatuur:</u>	0 ÷ 40°C voor andere toepassingen
<u>Omgevingstemperatuur:</u>	0 ÷ 40°C
<u>Opslagtemperatuur:</u>	-10 ÷ 40°C
<u>Max. bedrijfsdruk:</u>	12 bar (1200 kPa)
<u>Relatieve luchtvochtigheid:</u>	Max. 95%
<u>Constructie motoren:</u>	Cei 2-3 / Cei 61-69 (EN 60335-2-41)
<u>Gewicht:</u>	zie plaatje op verpakking
<u>Werkingslimiet met gesloten opening:</u>	Max. 60 min

4. HANTERING



Neem de geldende voorschriften voor ongevallenpreventie in acht. Gevaar voor beknelling. De pomp kan zwaar zijn, gebruik geschikte hefmethode en draag altijd persoonlijke beschermingen.

Controleer het gewicht van het product voordat u het verplaatst, om voor een geschikt hefwerktuig te zorgen.

4.1 Opslag

Alle pompen moeten overdekt worden opgeslagen, op een droge plaats waar de luchtvochtigheid zo mogelijk constant is, vrij van trillingen en stof.

De pompen worden afgeleverd in de oorspronkelijke verpakking, waar ze in moeten blijven zitten tot op het moment van installatie, als dit niet anders is, de zuigopening en persopening zorgvuldig afsluiten.

4.2 Verplaatsing KVC-KVCX

Vermijden de producten aan onnodig stoten en botsen te onderwerpen. Om de eenheid op te tillen en te transporteren hefmachines en de (indien voorzien) standaard bijgeleverde pallet gebruiken. De nodige touwen van plantaardige of synthetische vezels alleen gebruiken, als het stuk gemakkelijk met stroppen op te hijsen is, liefst door de standaard bijgeleverde oogbouten te gebruiken. In geval van pompen met een aanbouw kunnen de voor het optillen van een onderdeel voorziene oogbouten niet gebruikt worden om de motor-pomp-eenheid op te tillen.

5. RICHTLIJNEN

5.1 Controle draaiing motoras



Alvorens de pomp te installeren dient u te controleren of de bewegende delen vrij kunnen draaien.

Hiermee verwijdert u de afdekking van de rotor uit zijn behuizing op het achterdekseel van de motor en werkt u met een schroevendraaier op de inkeping op de motoras aan ventilatiezijde. **Afb. 1**, blad 1

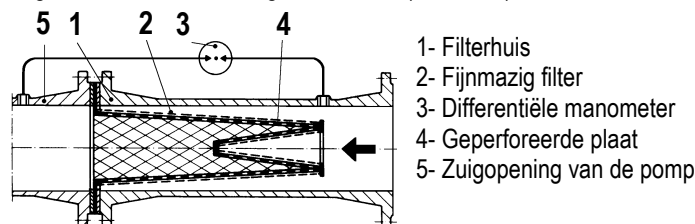


De rotor niet forceren met tangen of andere gereedschappen in een poging de pomp te deblokken, hierdoor kunt u de rotor vervormen of beschadigen.

5.2 Nieuwe installaties

Alvorens nieuwe installaties in bedrijf te stellen, moeten de kleppen, leidingen, reservoirs en aansluitingen zorgvuldig worden schoongemaakt. Om te voorkomen dat lasresten of andere onzuiverheden in de pomp dringen, wordt gebruik van filters van het type AFGEKNOT KEGELVORMIG, vervaardigd van corrosiebestendige materialen (DIN 4181) aanbevolen.

AFB. 2



- 1- Filterhuis
- 2- Fijnmazig filter
- 3- Differentiële manometer
- 4- Geperforeerde plaat
- 5- Zuigopening van de pomp

6. BESCHERMINGEN

6.1 Bewegende delen

Alvorens de pompen in bedrijf te stellen, moeten alle bewegende delen zorgvuldig worden beschermd met de hiervoor bestemde onderdelen (rotordeksels etc.).



Wanneer de pomp in werking is, niet in de buurt van de bewegende delen (as, rotor, etc.) komen.

Als u toch in de buurt van bewegende delen moet komen, uitsluitend speciale kleding dragen die aan de wettelijke voorschriften voldoet, om te voorkomen dat u verstrikt raakt.

6.2 Geluidsniveau

Zie tabel A, op pag. 88.

In gevallen waarin het geluidsniveau LpA hoger is dan 85dB(A) op de plaats van installatie, gebruik maken van speciale GEHOORBESCHERMINGEN overeenkomstig de betreffende geldende richtlijnen.

6.3 Warme of koude delen



GEVAAR VOOR BRANDWONDEN!!

De vloeistof die in de installatie circuleert heeft niet alleen een hoge temperatuur en druk, maar kan ook de vorm van damp aannemen!

Het kan al gevaarlijk zijn de pomp of delen van de installatie alleen maar aan te raken.

In het geval dat warme of koude onderdelen een gevaar opleveren, dient u deze afdoende te beschermen om aanraking ermee te voorkomen.

7. INSTALLATIE



De pompen kunnen wat water bevatten dat achtergebleven is na het testen. Wij adviseren om de pompen kort uit te spoelen met schoon water, alvorens hen definitief te installeren.

7.1 Installatie van de pomp

- De elektropomp moet geïnstalleerd worden in een goed geventileerde ruimte met een omgevingstemperatuur niet hoger dan 40°C.
- De elektropompen met beschermingsklasse IP55 kunnen worden geïnstalleerd in stoffige en vochtige omgevingen zonder speciale beschermende maatregelen tegen de weersomstandigheden.
- Het is altijd een goede regel om de pomp zo dicht mogelijk bij de pompen vloeistof te plaatsen.

NEDERLANDS

- Als de funderingen (verzorgd door de koper) van metaal zijn moeten ze gelakt worden om corrosie te voorkomen. Bovendien moeten ze vlak zijn en voldoende star om eventuele belastingen door kortsluiting te dragen, en zodanig gedimensioneerd dat trillingen door resonantie vermeden worden.
- Alvorens de pompen op een fundering van beton te plaatsen, moet deze volledig zijn uitgehard en gedroogd.
- Een solide verankering van de poten van de pomp aan de ondergrond bevordert de demping van eventuele gedurende de werking gecreëerde trillingen.
- De pomp kan in horizontale of verticale stand geïnstalleerd worden, **op voorwaarde dat de motor zich altijd boven de pomp bevindt.**
- Vermijd excessieve krachtoverbrenging van de metalen leidingen naar de pompopeningen, om geen vervormingen of breuk te veroorzaken.
- Gebruik leidingen met geschikte schroefdraad, om beschadiging van de inzetten te voorkomen.
- De diameter van de leidingen mag nooit kleiner zijn dan die van de openingen van de elektropomp.
- Als de opvoerhoogte bij aanzuiging negatief is, is het noodzakelijk een voetklep met de juiste kenmerken te installeren.
- Voor een aanzuigdiepte van meer dan 4 meter of wanneer er aanzienlijke horizontale trajecten zijn, is het raadzaam een zuigleiding te gebruiken die een grotere diameter heeft dan de zuigopening van de elektropomp.
- De eventuele overgang van een leiding van kleine diameter naar een leiding met grotere diameter moet geleidelijk zijn. De lengte van de overgangskegel moet zijn: 5÷7 het verschil in diameter.
- Controleer zorgvuldig of er geen lucht binnendringt via de verbindingen van de zuigleiding.
- Om de vorming van luchtzakken in de zuigleiding te voorkomen, dient er in het traject van de zuigleiding naar de elektropomp toe een lichte opgaande helling te zijn. **Afb. 3**, blad 1



Voor en na de pomp dienen afsluiters te worden gemonteerd, om de installatie bij onderhoudswerkzaamheden niet te hoeven aftappen. **De pomp niet laten werken met gesloten afsluiters!**

- Indien mogelijk, een bypasscircuit of een afvoer aanleggen die uitkomen in een vloeistofrecuperatiereservoir.
- Om het lawaai tot een minimum te beperken, wordt aanbevolen trillingdempende verbindingen te monteren op de zuig- en persleidingen en tussen de poten van de motor en de funderingen.
- Bij installaties met meerdere pompen moet iedere pomp een eigen zuigleiding hebben, met uitzondering van de reservepomp (indien voorzien).

7.2 Minimumdruk zuigzijde (Z1) (pomp boven het wateroppervlak)

Voor een correcte pompwerking zonder cavitatieverschijnselen, dient u het aanzuigniveau Z1 te berekenen. **Afb. 4**, blad 1

Het aanzuigniveau Z1 wordt berekend met de volgende formule:

$$Z1 = pb - \text{gevraagde N.P.S.H.} - Hr - \text{correcte pV} - Hs$$

waar:

Z1 = niveauverschil in meters tussen de middellijk van de zuigopening van de elektropomp en het oppervlak van de te pompen vloeistof

Pb = barometerdruk in meter waterkolom m.b.t. de plaats van installatie. (**grafiek 1**, blad 90)

NPSH = netto-positieve zuighoogte

Hr = lastverliezen in meters over de gehele zuigleiding

pV = dampspanning in vloeistofmeters m.b.t. de temperatuur uitgedrukt in °C. (**grafiek 2**, blad 90)

Hs = Minimale veiligheidsmarge: 0.5 m

Als het resultaat van de berekening een positieve "Z1" waarde is, kan de pomp werken met een zuighoogte gelijk aan maximaal "Z1" m.

Als de berekende "Z1" waarde daarentegen negatief is, moet de pomp, om correct te kunnen werken, gevoed worden met een positieve opvoerhoogte van tenminste "Z1" m.

Bijv. : installatie op zeeniveau en vloeistof op temperatuur van 20°C

gevraagde N.P.S.H.:	3,25 m
pb :	10,33 mca (grafiek 1 , blad 90)
Hr:	2,04 m
t:	20°C
pV:	0,22 m (grafiek 2 , blad 90)
Z1	10,33 – 3,25 – 2,04 – 0,22 – 0,5 = 4,32 ongeveer

Dit betekent dat de pomp kan werken op een zuighoogte van maximaal 4,32 m.

7.3 Maximale druk op aanzuiging (pomp onder het wateroppervlak)

Belangrijk: houd de som van de druk aan de ingang en de druk die door de pomp ontwikkeld wordt (met gesloten opening) altijd lager dan de maximale bedrijfsdruk (PN) die wordt toegestaan door de pomp.

$P1_{max} + P2_{max} \leq PN$ (**afb.5A**, blad 2)

$P1_{max} + P2_{max} + P3_{max} \leq PNHP$ (**afb.5B**, blad 2)

7.4 Nominaal minimumdebiet

De werking van de pomp op een lager debiet dan het toegestane nominale minimumdebiet kan een te sterke oververhitting veroorzaken die schadelijk is voor de pomp. Voor temperaturen van de vloeistof boven 40°C moet het minimumdebiet worden verhoogd in relatie tot de temperatuur van de vloeistof (zie **afb. 5A**, blad 2).

De pomp mag nooit functioneren terwijl de persklep gesloten is.



7.5 Elektrische aansluitingen



Houd u strikt aan de schakelschema's die zijn weergegeven aan de binnenkant van de klemmenkast en de schakelschema's uit tabel C, pag. 89.

- Verzeker u ervan dat de netspanning overeenkomt met de spanning die vermeld is op het motorplaatje.
- Sluit de pomp altijd aan op een externe schakelaar.
- De driefase motoren moeten worden beschermd met een automatische schakelaar (bijv. magneetthermische schakelaar) die is afgesteld voor de gegevens van het kenplaatje van de electropomp.
- In het geval van driefase motoren met ster-driehoek start dient u zich ervan te verzekeren dat de schakeltijd tussen ster en driehoek zo gereduceerd mogelijk is (zie tabel B, a pag. 88).

7.6 Start



Vóór de start moeten de pomp en de zuigleidingen volledig worden gevuld met schoon water.

Voor de aanzuiging gaat u als volgt te werk: **KVC – KVCX (Afb.6, blad 2)**

Vul de pomp via de vulopening, na de dop te hebben verwijderd. Ga langzaam te werk, zodat eventuele aanwezige luchtzakken worden afgevoerd.

7.7 Stop

Sluit de afsluitinrichting van de persleiding. Indien de persleiding is uitgerust met een keerinrichting, kan de afsluiter aan perszijde open blijven, op voorwaarde dat er na de pomp tegendruk is.

Voor een langere periode van stilstand sluit u de afsluitinrichting van de zuigleiding en eventueel, indien aanwezig, alle hulpregelaansluitingen.

7.8 Voorzorgsmaatregelen

De electropomp mag niet aan een te hoog aantal starts per uur blootgesteld worden. Het maximum toelaatbare aantal is het volgende:

POMP TYPE	MAXIMALE AANTAL STARTEN/PER UUR
KVC - KVCX	30

- Wanneer de electropomp voor langere tijd buiten werking blijft, bij een temperatuur onder de 0°C, dient het pomphuis volledig te worden leeggemaakt via de afvoerdop.



Controleer of bij het aftappen van de vloeistof geen schade aan voorwerpen of persoonlijke ongelukken wordt veroorzaakt, met name bij warmwaterinstallaties.

- Ook bij lange stilstand bij normale temperatuur verdient het de aanbeveling het pomphuis leeg te maken.
- De afvoerdop moet open blijven tot de pomp opnieuw in gebruik wordt genomen.
- Wanneer de pomp gestart wordt na een lange periode van stilstand, moeten de handelingen die zijn beschreven in de paragrafen **RICHTLIJNEN** en **START** worden herhaald.

8. ONDERHOUD

- Bij normaal bedrijf behoeft de electropomp geen onderhoud.
- Het is echter raadzaam periodiek de stroomopname te controleren, evenals de dynamische opvoerhoogte bij gesloten pompopening en de maximumopbrengst.

De electropomp mag uitsluitend gedemonteerd worden door gespecialiseerd en gekwalificeerd personeel dat beschikt over de vereisten die worden opgelegd door de specifieke richtlijnen op dit gebied.

- In elk geval mag u pas overgaan tot het uitvoeren van reparatie- en onderhoudswerkzaamheden nadat de pomp van de voeding is afgekoppeld.



Indien het voor het uit te voeren onderhoud nodig is de vloeistof af te tappen, dient u te controleren of dit geen schade aan voorwerpen of persoonlijke ongelukken veroorzaakt, met name bij warmwaterinstallaties.

U dient zich bovendien te houden aan de wettelijke voorschriften voor de eventuele verwerking als afval van schadelijke vloeistoffen.

8.1 Wijzigingen en vervangingsonderdelen

Wijzigingen van welke soort die niet van tevoren zijn goedgekeurd ontheffen de fabrikant van iedere aansprakelijkheid. Alle vervangingsonderdelen moeten origineel zijn en alle gebruikte accessoires moeten zijn goedgekeurd door de fabrikant.



Voer het onderhoud uit op basis van het type lager dat aanwezig is op het plaatje met technische gegevens.

9. HET OPSPOREN EN VERHELPEN VAN STORINGEN

Storingen	Controles (mogelijke oorzaken)	Oplossingen
De motor start niet en maakt geen geluid.	- Controleer de zekeringen.	Indien doorgebrand, vervangen.
	- Controleer de elektrische aansluitingen.	Corrigeer eventuele fouten.
	- Controleer of de motor stroom krijgt.	
	- Activering van de motorbeveiliging, bij de monofase uitvoeringen, wegens overschrijding van de maximum temperatuurlimiet.	Wacht op de automatische reset van de motorbeveiliging, nadat de temperatuur weer onder de maximumlimiet is gezakt.

NEDERLANDS

De motor start niet maar maakt geluid.	– Controleer of de netspanning overeenkomt met de spanning die op het plaatje is vermeld.	
	– Controleer de elektrische aansluitingen.	Corrigeer eventuele fouten.
	– Controleer of alle fasen aanwezig zijn.	Herstel de ontbrekende fase.
	– Controleer de pomp en de motor op blokkeringen.	Verwijder de blokkering.
De motor draait moeizaam.	– Ga na of de voedingsspanning voldoende is.	
	– Controleer op aanlopen tussen bewegelijke en vaste delen.	Elimineer de oorzaak van het aanlopen.
	– Controleer de toestand van de lagers.	Vervang de beschadigde lagers.
De (externe) motorbeveiliging wordt meteen na de start geactiveerd.	– Controleer of alle fasen aanwezig zijn.	Herstel de ontbrekende fase.
	– Controleer op mogelijke geopende of vuile contacten in de beveiliging.	Vervang het betreffende component of maak het schoon.
	– Controleer op mogelijke defecte isolatie van de motor door de faseweerstand en de isolatie naar de massa te controleren.	Vervang de motorkast met stator of herstel mogelijke aardgesloten kabels.
De motorbeveiliging wordt te vaak geactiveerd.	– Controleer of de omgevingstemperatuur niet te hoog is.	Zorg voor voldoende ventilatie van de ruimte waar de pomp geïnstalleerd is.
	– Controleer de afstelling van de beveiliging.	Stel de beveiliging af op een stroomwaarde die geschikt is voor de opname van de motor bij volledige belasting.
	– Controleer de toestand van de lagers.	Vervang de beschadigde lagers.
	– Controleer de draaisnelheid van de motor.	
De pomp geeft geen vloeistof af.	– Controleer of de pomp gevuld is.	
	– Controleer voor driefase motoren de draairichting.	Draai twee voedingsgeleiders om.
	– Niveaueverschil aanzuiging te groot.	
	– Diameter van zuigleiding te klein of te lang horizontaal traject.	Vervang de zuigleiding door een leiding met grotere diameter.
	– Voetklep of zuigleiding geblokkeerd.	Maak de voetklep of de zuigleiding schoon.
De pomp vult zich niet.	– De zuigleiding of de voetklep zuigen lucht aan.	Controleer de zuigleiding nauwgezet, herhaal het vullen.
	– Controleer de helling van de zuigleiding.	Corrigeer de helling van de zuigleiding.
De pomppopbrengst is onvoldoende.	– De voetklep of de waaier zijn geblokkeerd.	Verwijder de blokkeringen. Vervang de waaier indien deze versleten is.
	– Diameter zuigleiding te klein.	Vervang de zuigleiding door een leiding met grotere diameter.
	– Controleer of de draairichting correct is.	Draai twee voedingsgeleiders om.
De pomppopbrengst is niet constant.	– Zuigdruk te laag.	
	– Zuigleiding of pomp gedeeltelijk geblokkeerd door onzuiverheden.	Verwijder de blokkeringen.
De pomp draait in tegengestelde richting bij het uitschakelen.	– Lek van de zuigleiding.	
	– Voetklep of keerklep defect of geblokkeerd in gedeeltelijk open stand.	Repareer of vervang de defecte klep.
De pomp trilt en maakt lawaai bij het werken.	– Controleer of de pomp en/of de leidingen goed vastzitten.	
	– Cavitatie van de pomp.	Reduceer de zuighoogte en controleer de lastverliezen.
	– De pomppopbrengst overschrijdt de gegevens van het kenplaatje.	Reduceer de opbrengst.
	– De pomp draait niet vrij.	Controleer de lagers op slijtage.

INDICE

1. APLICACIONES.....	28
2. LÍQUIDOS BOMBEADOS	28
3. DATOS TÉCNICOS KVC - KVCX	28
3.1 Datos eléctricos.....	28
3.2 Condiciones de funcionamiento.....	28
4. GESTIÓN.....	29
4.1 Almacenaje.....	29
4.2 Desplazamiento KVC-KVCX.....	29
5. ADVERTENCIAS	29
5.1 Control rotación del eje motor	29
5.2 Nuevas Instalaciones	29
6. PROTECCIONES	29
6.1 Partes en movimiento	29
6.2 Nivel de ruido	29
6.3 Partes calientes o frías.....	29
7. INSTALACIÓN	29
7.1 Instalación de la bomba.....	29
7.2 Presión mínima en aspiración (Z1) (bomba por encima del nivel de la aspiración)	30
7.3 Presión máxima en aspiración (bomba por debajo del nivel de la aspiración).....	30
7.4 Caudal nominal mínimo	30
7.5 Conexiones eléctricas	30
7.6 Puesta en marcha.....	31
7.7 Parada	31
7.8 Precauciones	31
8. MANTENIMIENTO	31
8.1 Modificaciones y piezas de repuesto.....	31
9. BÚSQUEDA Y SOLUCIÓN DE LOS INCONVENIENTES	31

1. APLICACIONES

Bombas centrífugas multietapa indicadas para realizar grupos de presurización para instalaciones hídricas de uso pequeño, mediano y grande.

Se pueden emplear en los campos más dispares, como:

- instalaciones antiincendios y de lavado,
- abastecimiento de agua potable y alimentaciones de autoclaves,
- alimentación de calderas y circulación de agua caliente,
- instalaciones de acondicionamiento y de refrigeración,
- instalaciones de circulación y procesos industriales.

2. LÍQUIDOS BOMBEADOS

La máquina está diseñada y fabricada para bombear agua exenta de sustancias explosivas y partículas sólidas o fibras, con densidad de 1000 Kg/m³, viscosidad cinemática de 1mm²/s y líquidos no agresivos químicamente. Están admitidas pequeñas impurezas de arena igual a 50 ppm.

3. DATOS TÉCNICOS KVC - KVCX

3.1 Datos eléctricos

<u>Alimentación:</u>	1x 220-240V – 50Hz 3x 230-400V – 50Hz 1x 115V – 60Hz 1x 220-230V – 60Hz 3x 220-230/380-400V – 60Hz
<u>Potencia absorbida:</u>	véase la placa de datos eléctricos
<u>Grado de protección:</u>	IP55
<u>Grado de aislamiento:</u>	F

3.2 Condiciones de funcionamiento

<u>Caudal:</u>	de 50 a 200 l/min
<u>Prevalencia:</u>	pág. 91
<u>Temperatura del líquido:</u>	0 ÷ 35°C uso doméstico (EN 60335-2-41)
<u>Temperatura del líquido:</u>	0 ÷ 40°C para otros empleos
<u>Temperatura ambiente:</u>	0 ÷ 40°C
<u>Temperatura de almacenaje:</u>	-10 ÷ 40°C
<u>Máxima presión de ejercicio:</u>	12 bar (1200 kPa)
<u>Humedad relativa del aire:</u>	Máx. 95%
<u>Construcción de los motores:</u>	Cei 2-3 / Cei 61-69 (EN 60335-2-41)
<u>Peso:</u>	véase la placa puesta en el embalaje
<u>Límite de funcionamiento con la abertura cerrada:</u>	60 min. Máx

4. GESTIÓN



Observar las normas de prevención de accidentes. Riesgo de aplastamiento. La bomba puede ser pesada. Aplicar métodos de elevación adecuados y utilizar siempre equipos de protección individual.

Antes de desplazar la bomba, verificar el peso para seleccionar los aparejos de elevación adecuados.

4.1 Almacenaje

Todas las bombas se almacenarán en un lugar cubierto, seco y con humedad del aire de ser posible constante y exente de vibraciones y polvos. Las bombas se suministran en su embalaje original, donde permanecerán hasta la fase de montaje. En caso contrario, cerrar la boca de aspiración y de impulsión con sumo cuidado.

4.2 Desplazamiento KVC-KVCX

No someter los productos a inútiles golpes y choques.

El grupo se iza y se transporta por medio de elevadores, utilizando el pallet suministrado en serie (de estar previsto). Emplear cuerdas adecuadas de fibra vegetal o sintética si el aparato es fácil de eslingar, si es posible usando los cáncamos suministrados en serie. En el caso de que se traten de bombas con junta, los cáncamos previstos para izar una pieza no hay que utilizarlos para levantar el grupo motor-bomba.

5. ADVERTENCIAS

5.1 Control rotación del eje motor



Antes de instalar la bomba hay que controlar que las partes en movimiento giren sin impedimentos.

Y para ello se desmontará el cubreventilador puesto en la tapa posterior del motor, utilizando un destornillador que se meterá en la muesca realizada en el eje motor, en el lado de la ventilación. **Fig. 1**, pág. 1

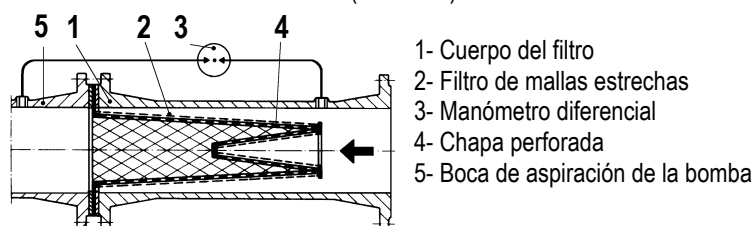


Para desbloquear la bomba no hay que forzar el ventilador con pinzas u otras herramientas, pues se podría deformar o romper.

5.2 Nuevas Instalaciones

Antes de poner en funcionamiento las nuevas instalaciones, será necesario limpiar a fondo tanto las válvulas como las tuberías, depósitos y empalmes. Para impedir que entren en la bomba escorias de soldadura u otras impurezas, es conveniente utilizar filtros TRONCOCÓNICOS fabricados con materiales resistentes a la corrosión (DIN 4181).

FIG. 2



- 1- Cuerpo del filtro
- 2- Filtro de mallas estrechas
- 3- Manómetro diferencial
- 4- Chapa perforada
- 5- Boca de aspiración de la bomba

6. PROTECCIONES

6.1 Partes en movimiento

Antes de poner la bomba en marcha se protegerán todas las partes en movimiento con mucho cuidado, instalando los dispositivos pertinentes (cubreventiladores, etc.).



No acercarse durante el funcionamiento de la bomba a las partes en movimiento (eje, ventilador, etc.).

De tener que hacerlo, utilizar sólo la indumentaria adecuada y en observancia de la ley, para evitar engancharse.

6.2 Nivel de ruido

Véase la tabla A, en la pág. 88.

En los casos en que el nivel de ruido LpA exceda 85dB(A) en los lugares de instalación, utilizar las adecuadas PROTECCIONES ACÚSTICAS como previsto en las normativas vigentes en materia.

6.3 Partes calientes o frías



¡¡PELIGRO DE QUEMADURAS!!

¡El fluido contenido en la instalación alcanza temperaturas y presiones elevadas, y además puede presentarse también bajo forma de vapor!

Así es peligroso incluso solo tocar la bomba o partes de la instalación.

De exponerse a peligro con las partes calientes o frías, se protegerán éstas con sumo cuidado a fin de evitar tocarlas.

7. INSTALACIÓN



Tras las pruebas pueden quedar pequeñas cantidades de agua dentro de las bombas, por lo que se aconseja lavarlas un poco con agua limpia antes de su instalación definitiva.

7.1 Instalación de la bomba

- La electrobomba debe ser instalada en un lugar bien ventilado y con una temperatura ambiente no superior a 40°C.
- Las electrobombas con grado de protección IP55 se pueden instalar en espacios polvorientos y húmedos, sin tener que disponer medidas de protección especiales contra la intemperie.
- Es siempre una buena regla colocar la bomba lo más cerca posible del líquido a bombear.
- Si los cimientos (a cargo del comprador) son metálicos, se deberán pintar para evitar la corrosión, perfectamente horizontales, suficientemente rígidos para soportar los esfuerzos de cortacircuitos además de estar dimensionados de forma tal que se eviten las vibraciones ocasionadas por resonancia.

- Antes de colocar las bombas en los cimientos de hormigón, hay que esperar a que estén bien fraguados y completamente secos.
- Un sólido anclaje de los pies de la bomba en la base de apoyo favorece la absorción de las vibraciones ocasionadas por el funcionamiento.
- La bomba se deberá instalar en posición horizontal o vertical, **a condición de que el motor esté siempre encima de la bomba.**
- Impedir que las tuberías metálicas transmitan esfuerzos excesivos a las bocas de la bomba, con el fin de no crear deformaciones o roturas.
- Emplear tubos de roscado adecuado para impedir que las piezas intercaladas se estropeen.
- El diámetro interior de las tuberías no será nunca inferior al de las bocas de la electrobomba.
- Si la altura de carga en la aspiración es negativa, es imprescindible instalar allí una válvula de aspiración de características adecuadas.
- Para profundidades de aspiración de más de 4 metros o con considerables tramos en horizontal, es conveniente usar un tubo de aspiración de diámetro mayor al de la boca de aspiración de la electrobomba.
- El pasaje de un tubo de diámetro pequeño a uno de diámetro mayor deberá ser gradual. El largo del cono de pasaje deberá ser 5÷7 la diferencia de los diámetros.
- Controlar muy bien que los empalmes del tubo de aspiración no permitan infiltraciones de aire.
- A fin de evitar que se formen bolsas de aire en el tubo de aspiración, disponer una pequeña inclinación positiva del tubo de aspiración hacia la electrobomba. **Fig. 3, pág. 1**



Se montarán válvulas de aislamiento tanto en la entrada como en la salida de la bomba, para no tener que vaciar la instalación para el mantenimiento de ésta. **¡La bomba no deberá funcionar nunca con las válvulas de aislamiento cerradas!**

- De existir esta posibilidad, hay que montar un circuito de by-pass o una descarga que termine en un depósito de recuperación del líquido.
- Para reducir el ruido al mínimo, se aconseja montar juntas antivibración en las tuberías de aspiración y de impulsión y entre los pies del motor y los cimientos.

De instalarse varias bombas, cada una de ellas deberá estar provista de su propia tubería de aspiración, excepto la bomba de reserva (de haberla).

7.2 Presión mínima en aspiración (Z1) (bomba por encima del nivel de la aspiración)

A fin de que la bomba funcione correctamente sin que se verifiquen fenómenos de cavitación, calcular el nivel de aspiración Z1. **Fig. 4, pág. 1**
Para determinar el nivel de aspiración Z1 hay que aplicar la fórmula siguiente:

$$Z1 = pb - N.P.S.H \text{ requerida} - Hr - pV \text{ correcto} - Hs$$

donde:

Z1 = desnivel en metros entre el eje de la boca de aspiración de la electrobomba y la superficie libre del líquido a bombear.

Pb = presión barométrica en mca relativa al lugar de instalación (**gráfico 1, pág. 90**)

NPSH = carga neta en la aspiración relativa al punto de trabajo

Hr = pérdidas de carga en metros en todo el tubo de aspiración

pV = tensión de vapor en metros del líquido en relación a la temperatura indicada en °C. (**gráfico 2, pág. 90**)

Hs = margen de seguridad mínimo: 0.5 m

Si el resultado arroja un valor de "Z1" positivo, la bomba puede funcionar con una altura de aspiración igual a máximo "Z1" m.

En cambio, si el valor "Z1" calculado es negativo, para que la bomba funcione correctamente deberá ser alimentada con una altura de carga positiva de al menos "Z1" m.

Ej. : instalación a nivel del mar y líquido con una temperatura de 20°C

N.P.S.H. requerida: 3,25 m

pb : 10,33 mca (**gráfico 1, pág. 90**)

Hr: 2,04 m

t: 20°C

pV: 0,22 m (**gráfico 2, pág. 90**)

Z1 10,33 – 3,25 – 2,04 – 0,22 – 0,5 = 4,32 aprox.

Esto significa que la bomba puede funcionar con una altura de aspiración máxima de 4,32 m.

7.3 Presión máxima en aspiración (bomba por debajo del nivel de la aspiración)

Es importante que la suma de la presión de entrada más la presión desarrollada por la bomba con la aspiración cerrada sea inferior a la presión máxima de funcionamiento (PN) admitida por la bomba.

$P1_{\text{máx}} + P2_{\text{máx}} \leq PN$ (**fig.5A pág. 2**)

$P1_{\text{máx}} + P2_{\text{máx}} + P3_{\text{máx}} \leq PNHP$ (**fig.5B, pág. 2**)

7.4 Caudal nominal mínimo

El funcionamiento de la bomba con un nivel inferior al caudal nominal mínimo admitido puede provocar un recalentamiento perjudicial en la bomba.

Si la temperatura del líquido supera los 40°C, el caudal mínimo debe aumentar en relación con la temperatura del líquido (ver la **fig.5A, pág. 2**).



La bomba nunca debe funcionar con la válvula de impulsión cerrada.

7.5 Conexiones eléctricas



Respetar rigurosamente los esquemas eléctricos puestos en el interior de la caja de bornes y los indicados en la tabla C, pág 89.

- Comprobar que la tensión de red concuerde con la indicada en la placa del motor.

- Conectar siempre las bombas a un interruptor exterior.
- Los motores trifásicos se protegerán con un interruptor automático (ej. magnetotérmico) calibrado con los datos de la placa de características de la electrobomba.
- En el caso de motores trifásicos con puesta en marcha estrella-triángulo, asegurarse que el tiempo de conmutación entre estrella y triángulo sea el más reducido posible (véase tabla B, pág. 88).

7.6 Puesta en marcha



Antes de la puesta en marcha tanto la bomba como las tuberías de aspiración se cebarán de forma adecuada, llenándolas completamente con agua limpia.

Para obtener el cebado hay que hacer lo siguiente: **KVC – KVCX (Fig.6, pág. 2)**

Quitar el tapón y llenar lentamente la bomba a través del orificio de carga, con el fin de descargar las posibles bolsas de aire formadas en el interior.

7.7 Parada

Cerrar el órgano de interceptación de la tubería impelente. De estar previsto en ésta un órgano de retención, la válvula de aislamiento en el lado impelente puede permanecer abierta a condición de que aguas abajo de la bomba haya contrapresión.

En caso de paradas largas, cerrar el órgano de interceptación de la tubería de aspiración y, eventualmente, todas las uniones auxiliares de control, de haberlas.

7.8 Precauciones

No hay que hacer arrancar la bomba un excesivo número de veces por hora. El número admisible máximo es el siguiente:

MODELO DE BOMBA	NUMERO MAXIMO ARRANQUES/HORA
KVC - KVCX	30

- De permanecer inactiva la electrobomba por un largo periodo de tiempo, a una temperatura inferior a 0°C, será necesario vaciar completamente el cuerpo de la bomba a través del tapón de descarga.



Verificar que escapes del líquido no ocasionen daños ni a las cosas ni a las personas, sobre todo en las instalaciones que utilizan agua caliente.

- También se aconseja vaciar la bomba en caso de prolongada inactividad con temperatura normal.
- El tapón de descarga permanecerá abierto hasta que no se vuelva a utilizar la bomba.
- La puesta en marcha tras un largo periodo de inactividad requiere repetir las operaciones descritas en las **ADVERTENCIAS** y en la **PUESTA EN MARCHA**.

8. MANTENIMIENTO

- En funcionamiento normal, la electrobomba no requiere ningún mantenimiento.
- De cualquier modo, es conveniente controlar de forma periódica la absorción de corriente, la altura de descarga manométrica con la boca cerrada y el caudal máximo.

La electrobomba deberá ser desmontada exclusivamente por personal especializado y cualificado y que posea los requisitos exigidos por las normativas específicas en materia.

- De cualquier modo, todas las intervenciones de reparación y mantenimiento se efectuarán **única y exclusivamente tras haber desconectado la bomba de la red de alimentación.**



De tener que descargar el líquido para realizar el mantenimiento, verificar que al salir éste no ocasione daños a las cosas o a las personas, sobre todo en las instalaciones que utilizan agua caliente.

Asimismo, cumplir las disposiciones señaladas por ley concernientes la eliminación eventual de líquidos nocivos.

8.1 Modificaciones y piezas de repuesto

Cualquier modificación no autorizada libera al fabricante de toda responsabilidad. Todas las piezas de repuesto deberán ser originales y todos los accesorios contarán con la autorización del fabricante.



Realizar el mantenimiento en función del tipo de cojinete presente en la placa de datos técnicos.

9. BÚSQUEDA Y SOLUCIÓN DE LOS INCONVENIENTES

Inconvenientes	Comprobaciones (causas posibles)	Remedios
El motor no arranca y no emite ruido.	- Verificar los fusibles de protección.	De estar quemados, sustituirlos.
	- Verificar las conexiones eléctricas.	Corregir los posibles errores.
	- Verificar que el motor esté alimentado.	
	- Ha intervenido el motoprotector, en las versiones monofásicas, por superar el límite máximo de temperatura.	Esperar el restablecimiento automático del motoprotector una vez que haya retornado al límite máximo de temperatura.
El motor no arranca pero emite ruido.	- Verificar que la tensión de alimentación coincida con la indicada en la placa.	
	- Verificar las conexiones eléctricas.	Corregir los posibles errores.
	- Verificar la presencia de todas las fases.	Restablecer la fase que falta.
	- Verificar si la bomba o el motor están obstruidos.	Quitar la obstrucción.

ESPAÑOL

El motor gira con dificultad.	- Asegurarse que la tensión de alimentación sea suficiente.	
	- Verificar posibles rozamientos entre las piezas móviles y las fijas.	Eliminar la causa del rozamiento.
	- Verificar el estado de los cojinetes	Sustituir los cojinetes estropeados.
La protección (exterior) del motor interviene inmediatamente después de la puesta en marcha.	- Verificar que estén presentes todas las fases.	Restablecer la fase que falta.
	- Verificar posibles contactos de la protección abiertos o sucios.	Sustituir o limpiar el componente afectado.
	- Verificar el posible aislamiento defectuoso del motor, controlando la resistencia de fase y el aislamiento hacia masa.	Sustituir la caja motor con estator o restablecer los posibles cables de masa.
La protección del motor interviene con demasiada frecuencia.	- Verificar que la temperatura ambiente no sea demasiado elevada.	Ventilar de forma adecuada el lugar donde la bomba está emplazada.
	- Verificar el calibrado de la protección.	Realizar el calibrado con un valor de corriente adecuado a la absorción del motor con plena carga.
	- Verificar el estado de los cojinetes.	Sustituir los cojinetes estropeados.
	- Controlar la velocidad de rotación del motor.	
La bomba no suministra.	- Verificar el cebado.	
	- Verificar el sentido de rotación de los motores trifásicos.	Invertir entre sí dos hilos de alimentación
	- Desnivel de aspiración demasiado elevado.	
	- Tubo de aspiración con diámetro insuficiente o con tramo en horizontal demasiado elevado.	Sustituir el tubo de aspiración con uno de mayor diámetro.
	- Válvula de aspiración o tubo de aspiración obstruidos.	Limpiar la válvula de aspiración o la tubería de aspiración.
La bomba no ceba.	- El tubo de aspiración o la válvula de aspiración aspiran aire.	Controlar con cuidado el tubo de aspiración, repetir las operaciones de cebado.
	- Verificar la inclinación del tubo de aspiración.	Corregir la inclinación del tubo de aspiración.
La bomba suministra un caudal insuficiente.	- La válvula de aspiración o el rotor están obstruidos.	Quitar las obstrucciones. Sustituir el rotor desgastado.
	- Tubo de aspiración de diámetro insuficiente.	Sustituir el tubo con otro de mayor diámetro.
	- Verificar el correcto sentido de rotación.	Invertir entre sí dos hilos de alimentación.
El caudal de la bomba no es constante.	- Presión en la aspiración demasiado baja.	
	- Tubo de aspiración o bomba obstruidos parcialmente con impurezas.	Quitar las obstrucciones.
La bomba gira al contrario al apagarla.	- Pérdida en el tubo de aspiración .	
	- Válvula de aspiración o de retención defectuosa o bloqueada en posición de apertura parcial.	Reparar o sustituir la válvula defectuosa.
La bomba vibra y hace ruido al funcionar.	- Verificar que la bomba o/y las tuberías estén bien fijadas.	
	- La bomba cavita.	Reducir la altura de aspiración y controlar las pérdidas de carga.
	- La bomba funciona superando los datos de la placa de características.	Reducir el caudal.
	- La bomba no gira libremente.	Controlar el estado de desgaste de los cojinetes.

INNEHÅLLSFÖRTECKNING

1. ANVÄNDNINGSSOMRÅDEN	33
2. VÄTSKOR SOM KAN PUMPAS.....	33
3. TEKNISKA DATA KVC - KVCX.....	33
3.1 Elektriska data	33
3.2 Driftförhållanden	33
4. HANTERING	34
4.1 Förvaring	34
4.2 Flytt KVC-KVCX	34
5. SÄKERHETSFORESKRIFTER.....	34
5.1 Kontroll av motoraxelns rotation	34
5.2 Nya system	34
6. SKYDD	34
6.1 Rörliga delar	34
6.2 Bullernivå	34
6.3 Varma och kalla delar	34
7. INSTALLATION	34
7.1 Installation av pumpen.....	34
7.2 Min. sugtryck (Z1) (pump ovan vattennivån)	35
7.3 Max. sugtryck (pump under vattennivån).....	35
7.4 Min. nominell kapacitet	35
7.5 Elanslutningar	35
7.6 Start	35
7.7 Stopp	35
7.8 Försiktighetsåtgärder	36
8. UNDERHÅLL	36
8.1 Ändringar och reservdelar	36
9. FELSÖKNING OCH ÅTGÄRDER.....	36

1. ANVÄNDNINGSSOMRÅDEN

Flerstegscentrifugalpumpar avsedda för att utgöra en del av en tryckstegringsenhet för små, medelstora och stora vattensystem. De har flera användningsområden, t.ex.

- brandsläcknings- och rengöringssystem,
- tillförsel av dricksvatten och matning av utjämningsbehållare,
- matning av varmvattenberedare och varmvattencirkulation,
- luftkonditionerings- och kylsystem,
- cirkulationssystem och industriprocesser.

2. VÄTSKOR SOM KAN PUMPAS

Maskinen är utvecklad och tillverkad för att pumpa vatten som inte innehåller explosiva ämnen, fasta partiklar eller fibrer, med en densitet på 1 000 kg/m³ och med en kinematisk viskositet lika med 1 mm²/s, och vätskor som inte är kemiskt aggressiva.

Mycket små sandpartiklar upp till 50 ppm kan accepteras.

3. TEKNISKA DATA KVC – KVCX

3.1 Elektriska data

<u>Eltilförsel:</u>	1 x 220-240 V – 50Hz 3 x 230-400 V – 50Hz 1x 115V – 60Hz 1x 220-230V – 60Hz 3x 220-230/380-400V – 60Hz
<u>Effektförbrukning:</u>	Se märkplåten över elektriska data
<u>Skyddsklass:</u>	IP55
<u>Isoleringsklass:</u>	F

3.2 Driftförhållanden

<u>Kapacitet:</u>	50 - 200 l/min
<u>Maximal pumphöjd:</u>	sid. 91
<u>Temperatur för vätska:</u>	0 ÷ 35 °C vid hushållsanvändning (standard EN 60335-2-41)
<u>Temperatur för vätska:</u>	0 ÷ 40 °C för övriga användningsområden
<u>Omgivningstemperatur:</u>	0 ÷ 40 °C
<u>Förvaringstemperatur:</u>	-10 ÷ 40 °C
<u>Max. Drifttryck:</u>	12 bar (1200 kPa)
<u>Relativ luftfuktighet:</u>	Max. 95 %.
<u>Motorenas konstruktion:</u>	CEI 2-3/CEI 61-69 (standard EN 60335-2-41)
<u>Vikt:</u>	Se klistermärke på emballage
<u>Max. Uppfordringshöjd med stängt munstycke:</u>	60 min. Max

4. HANTERING



Respektera gällande säkerhetsföreskrifter. Klämrisk. Pumpen kan vara tung! Använd passande lyftmetoder och använd alltid personlig skyddsutrustning.

Kontrollera produktens vikt innan den flyttas. På så sätt kan passande lyftmedel användas

4.1 Förvaring

Alla pumpar måste förvaras på en plats som är övertäckt, torr och med så konstant luftfuktighet som möjligt, samt fri från vibrationer och damm. Pumparna levereras i sina originalemballage, där de ska förvaras fram till installationstillfället. I motsatt fall ska sug- och tryckmunstycket pluggas ordentligt.

4.2 Flytt KVC-KVCX

Undvik att utsätta produkterna för onödiga stötar och kollisioner. Lyft och transport av pumpen ska ske med den handtruck (om sådan finns) som ingår i standardutrustningen. Använd vajrar av vegetabiliskt eller syntetiskt fiber enbart om emballaget lätt kan slungas. Använd eventuellt de lyftöglor som ingår i standardutrustningen. Vid pumpar med koppling får inte pumpens motorenhet lyftas med de lyftöglor som är avsedda för att lyfta särskilda detaljer.

5. SÄKERHETSFÖRESKRIFTER

5.1 Kontroll av motoraxelns rotation

Innan pumpen installeras är det nödvändigt att kontrollera att de rörliga delarna kan rotera fritt.

Ta bort flätkåpan från motorns bakre lock. För sedan in en skruvmejsel i hålet på motoraxeln på ventilationssidan. **Fig. 1**, sid. 1

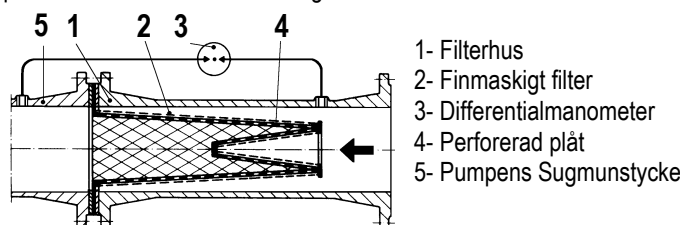


Använd inte tänger eller andra verktyg på fläkten för att försöka att frigöra pumpen eftersom fläkten kan deformeras eller skadas.

5.2 Nya system

Innan nya system tas i drift är det nödvändigt att rengöra ventiler, rör, behållare och anslutningar noggrant. För att undvika att svetslagg eller andra orenheter tränger in i pumpen rekommenderas användning av KONISKA filter tillverkade av rostfritt material (DIN 4181).

FIG. 2



- 1- Filterhus
- 2- Finmaskigt filter
- 3- Differentialmanometer
- 4- Perforerad plåt
- 5- Pumpens Sugmunstycke

6. SKYDD

6.1 Rörliga delar

Innan pumpen tas i drift måste samtliga rörliga delar skyddas på lämpligt sätt (flätkåpor o.s.v.).



Håll ett säkerhetsavstånd till rörliga delar (axel, fläkt o.s.v.) när pumpen används.

Om det är nödvändigt att närma sig dessa delar måste du använda tygodkända arbetskläder för att undvika fasthakning.

6.2 Bullernivå

Se tabell A på sid. 88.

Om bullernivån LpA överskrider 85 dB(A) på installationsplatsen, använd lämpliga HÖRSELKYDD enligt gällande lagar.

6.3 Varma och kalla delar



RISK FÖR BRÄNSKADOR!

Den varma trycksatta vätskan som finns i systemet kan även uppträda som ånga!

Det kan vara farligt att vidröra pumpen eller systemdelarna.

Om varma och kalla delar utgör en risk ska de skyddas på lämpligt sätt för att undvika kontakt med dem.

7. INSTALLATION



Små vattenrester kan finnas kvar i pumparna efter slutkontrollerna. Det rekommenderas därför att skölja pumparna med rent vatten innan den slutgiltiga installationen görs.

7.1 Installation av pumpen

- Installera elpumpen på en välventilerad plats med en omgivningstemperatur på max. 40 °C.
- Elpumpar med skyddsklass IP55 kan användas i dammiga och fuktiga omgivningar. De behöver inte skyddas mot väder och vind.
- Placera pumpen så nära pumpvätskan som möjligt.
- Fundamenten ska iordningställas av köparen. Metallfundament ska vara målade med rostskyddsfärg, plana och tillräckligt stabila för att tåla eventuella påfrestningar som orsakas av kortslutningar och korrekt dimensionerade för att undvika vibrationer p.g.a. resonans.
- Betongfundament ska vara stadiga och helt torra innan pumparna placeras.
- En säker förankring av pumpens fötter vid stödbasen gör att eventuella driftvibrationer absorberas bättre.
- Pumpen kan installeras horisontellt eller vertikalt **förutsatt att motorn alltid är ovanför pumpen.**
- Undvik att metallrören belastar pumpens munstycken. Detta för att undvika deformationer eller skador.
- Använd slangar med lämplig gängning så att insatserna inte skadas.
- Använd rör med minst samma innerdiameter som elpumpens munstycken.

SVENSKA

- Installera en lämplig bottenventil på sugsidan om sughöjden är negativ.
- Använd ett sugrör med större diameter än elpumpens sugmunstycke om pumpen används för sughöjd över 4 m eller för långt horisontellt sugrör.
- En eventuell övergång från rör med mindre diameter till rör med större diameter ska ske gradvis. Övergångskonens längd ska vara 5 till 7 gånger diameterskillnaden.
- Kontrollera att sugrörets fogar är lufttäta.
- Se till att sugröret lutar lätt uppåt mot elpumpen. På så sätt förhindras luffickor i sugröret. **Fig. 3, sid. 1**
 - Montera avstängningsventiler före och efter pumpen. På så sätt är det inte nödvändigt att tömma systemet vid underhåll av pumpen. **Kör inte pumpen med stängda avstängningsventiler!**



Om det finns risk för detta ska en bypass- eller tömningskrets som leder till en vätskeuppsamlingsbehållare installeras.

- För att maximalt minska bullret rekommenderas det att montera vibrationsdämpande fogar på sug- och tryckrören samt mellan motorns fötter och fundamenten.
- Om flera pumpar installeras ska varje pump, med undantag för reservpumpen (om denna finns), ha ett eget sugrör.

7.2 Min. sugtryck (Z1) (pump ovan vattennivån)

Beräkna sugnivån Z1 för att pumpen ska fungera korrekt utan kavitation. **Fig. 4, sid. 1**

Använd följande formel för att fastställa sugnivån Z1:

$$Z1 = pb - \text{erforderlig NPSH} - Hr - \text{korrekt pV} - Hs$$

där:

Z1 = Nivåskillnaden i meter mellan sugmunstyckets axel och pumpvätskans yta

Pb = Installationsplatsens barometertryck i m v.p. (se **diagram 1** på sid. 90)

NPSH = Arbetspunktens netto sugbelastning

Hr = Belastningsförlusterna i meter på hela sugledningen

pV = Vätskans ångspänning i meter i förhållande till °C (se **diagram 2** på sid. 90)

Hs = Min säkerhetsmarginal på 0,5 m

Om resultatet är ett positivt värde för "Z1" kan pumpen fungera med en sughöjd på max. "Z1" m.

Om resultatet istället är ett negativt värde för "Z1" måste pumpen matas med en positiv sughöjd på minst "Z1" m.

Exempel: Installation vid havsnivå och vätsketemperatur på 20 °C

Erforderlig N.P.S.H.:	3,25 m
pb :	10,33 m.v.p. (se diagram 1 på sid. 90)
Hr:	2,04 m
t:	20°C
pV:	0,22 m (se diagram 2 på sid. 90)
Z1	10,33 – 3,25 – 2,04 – 0,22 – 0,5 = ca. 4,32

Detta betyder att pumpen kan fungera vid en max. sughöjd på 4,32 m.

7.3 Max. sugtryck (pump under vattennivån)

Det är viktigt att summan av inloppstrycket och pumptrycket (den sistnämnda med stängt utlopp) alltid ligger under max. tillåtet driftryck (PN) för pumpen.

$P1_{max} + P2_{max} \leq PN$ (**fig.5A, sid. 2**)

$P1_{max} + P2_{max} + P3_{max} \leq PNHP$ (**fig.5B, sid. 2**)

7.4 Min. nominell kapacitet

Om pumpen körs på en kapacitetsnivå under min. tillåtet nominellt värde kan pumpen överhettas och skadas. Vid en vätsketemperatur över 40 °C ska min. kapaciteten ökas i förhållande till vätsketemperaturen (**fig. 5A, sid. 2**).

Pumpen får aldrig köras med stängd utloppsventil.



7.5 Elanslutningar



Respektera elscheman som finns i kopplingsplinten och i tabell C på sid. 89.

Kontrollera att nätspänningen överensstämmer med motorns märkspänning.

- Anslut alltid pumparna till en extern strömbrytare.
- Trefasmotorerna bör utrustas med en automatisk strömbrytare (t.ex. termomagnetisk brytare) som är inställd i enlighet med elpumpens märkdata.
- På trefasmotorer med stjärn-/triangelstart, kontrollera att omkopplingstiden mellan stjärna och triangel är så kort som möjlig (se tabell B på sid. 88).

7.6 Start



Före start ska pumpen och sugledningarna fyllas helt med rent vatten.

Gör följande för att fylla pumpen: **KVC – KVCX (Fig.6, sid. 2)**

Ta bort pluggen. Fyll på vatten långsamt genom pumpens påfyllningshål för att eliminera eventuella luffickor.

7.7 Stopp

Stäng avstängningsventilen på trycksidan. Om det finns en stoppventil på tryckröret kan avstängningsventilen på trycksidan förbli öppen förutsatt att det finns mottryck efter pumpen. Vid en längre avstängning ska avstängningsventilen på sugsidan och extra kontrollanslutningar (om dessa finns) stängas.

7.8 Försiktighetsåtgärder

Elpumpen får inte startas alltför många gånger per timme. Högsta tillåtna antal anges i följande tabell:

PUMPTYP	MAX. ANTAL START PER TIMME
KVC - KVCX	30

- När pumpen står oanvänd en längre tid vid en temperatur under 0°C är det nödvändigt att tömma pumphuset helt genom tömningspluggen.



Kontrollera att den uttömda vätskan inte kan orsaka person- eller sakskador. Detta gäller särskilt system som använder varmvatten..

- Det rekommenderas att tömma pumpen även när pumpen står oanvänd en längre tid vid normal temperatur.
- Låt tömningspluggen vara öppen tills pumpen tas i användning på nytt.
- Upprepa momenten i **SÄKERHETS-FÖRESKRIFTER** och **START** vid start efter en längre avställning.

8. UNDERHÅLL

- Elpumpen kräver inget underhåll vid normal användning.
- Kontrollera dock regelbundet strömförbrukning, manometrisk uppfodringshöjd med stängt munstycke och max. kapacitet.

Nedmontering får endast utföras av behörig personal som uppfyller de tekniska krav som indikeras av gällande föreskrifter.

- Pumpen ska alltid frångöras från eltilförseln vid alla reparationer och underhåll.



Om det är nödvändigt att tömma ut vätskan vid underhåll ska du kontrollera att den uttömda vätskan inte kan orsaka person- eller sakskador. Detta gäller särskilt system som använder varmvatten.

Observera även lager gällande eventuell kassering av giftiga vätskor.

8.1 Ändringar och reservdelar

Alla ej auktoriserade ändringar befriar tillverkaren från allt ansvar. Alla reservdelar måste vara original och alla tillbehör måste vara godkända av tillverkaren.



Utför det underhåll som krävs beroende på typ av lager som anges i märkplåten.

9. FELSÖKNING OCH ÅTGÄRDER

Problem	Kontroller (möjliga orsaker)	Åtgärder
Motorn startar inte och ger inte ifrån sig något ljud.	– Kontrollera skyddssäkringarna.	Byt ut dem om de är brända.
	– Kontrollera elanslutningarna.	Åtgärda eventuella fel.
	– Kontrollera att motorn är spänningssatt.	
	– Enfasmotorernas motorskydd har löst ut p.g.a. överhettning.	Motorskyddet återställs automatiskt när motorns temperatur åter sjunker till normala värden.
Motorn startar inte men ger ifrån sig ljud.	– Kontrollera att nätspänningen överensstämmer med märkspänningen.	
	– Kontrollera elanslutningarna.	Åtgärda eventuella fel.
	– Kontrollera att alla faser finns.	Återställ den fas som saknas.
	– Kontrollera om det finns igensättningar i pumpen eller motorn.	Ta bort igensättningen.
Motorn roterar dåligt.	– Kontrollera att nätspänningen är tillräcklig.	
	– Kontrollera om rörliga delar skaver mot fasta delar.	Eliminera orsaken till skavningen.
	– Kontrollera lagrens skick.	Byt ut skadade lager.
Det externa motorskyddet löser ut omedelbart efter start.	– Kontrollera att alla faser finns.	Återställ den fas som saknas.
	– Kontrollera om det finns öppna eller smutsiga kontakter i skyddet.	Byt ut eller rengör berörd komponent.
	– Kontrollera att motorn är korrekt isolerad, d.v.s. fasmotståndet och jordningen.	Byt ut motorhuset med stator eller återställ eventuella jordledning.
Motorskyddet löser ut ofta.	– Kontrollera att omgivningstemperaturen inte är för hög.	Se till att pumpens installationsplats ventileras korrekt.
	– Kontrollera skyddets inställning.	Ställ in ett strömvärde som är lämpligt för motorns förbrukning med full belastning.
	– Kontrollera lagrens skick.	Byt ut skadade lager.
	– Kontrollera motorns rotationshastighet.	
Pumpen pumpar inte.	– Kontrollera att pumpen är fylld.	
	– Kontrollera trefasmotorernas rotationsriktning.	Kasta om två trådar för eltilförsel.
	– För hög sughöjd.	
	– Sugrör med otillräcklig diameter eller för långt horisontellt sugrör.	Byt ut sugröret mot ett med större diameter.

SVENSKA

	– Igensatt bottenventil eller sugrör.	Rengör bottenventilen eller sugröret.
Pumpen fylls inte.	– Sugröret eller bottenventilen tar in luft.	Kontrollera sugröret noggrant och upprepa fyllningen.
	– Kontrollera sugrörets lutning.	Justera sugrörets lutning.
Otillräcklig pumpkapacitet.	– Bottenventilen eller pumphjulet är igensatt.	Åtgärda igensättningarna. Byt ut skadat pumphjul.
	– Sugrör med otillräcklig diameter.	Byt ut röret mot ett med större diameter.
	– Kontrollera rotationsriktningen.	Kasta om två trådar för eltillförsel.
Ojämn pumpkapacitet.	– För lågt sugtryck.	
	– Delvis igensatt sugrör eller pump.	Åtgärda igensättningarna.
Pumpen roterar åt motsatt håll när den stängs av.	– Sugröret läcker.	
	– Defekt botten- eller kontrollventil eller ventil delvis blockerad i öppet läge.	Reparera eller byt ut den skadade ventilen.
Pumpen vibrerar och bullrar.	– Kontrollera att pumpen och/eller rören är ordentligt fästa.	
	– Pumpen kaviterar.	Minska sughöjden och kontrollera belastningsförlusterna.
	– Pumpens driftförhållanden överskrider märkdata.	Minska kapaciteten.
	– Pumpen roterar inte fritt.	Kontrollera lagrens slitage.

Ευρετήριο

1. ΕΦΑΡΜΟΓΕΣ	38
2. ΑΝΤΛΟΥΜΕΝΑ ΥΓΡΑ.....	38
3. ΤΕΧΝΙΚΑ ΧΑΡΑΚΤΗΡΙΣΤΙΚΑ KVC - KVCX	38
3.1 Ηλεκτρικά χαρακτηριστικά	38
3.2 Συνθήκες λειτουργίας.....	38
4. ΔΙΑΧΕΙΡΙΣΗ.....	39
4.1 Αποθήκευση.....	39
4.2 Μετακίνηση KVC-KVCX.....	39
5. ΠΡΟΕΙΔΟΠΟΙΗΣΕΙΣ	39
5.1 Έλεγχος περιστροφής στροφαλοφόρου κινητήρα.....	39
5.2 Νέες εγκαταστάσεις	39
6. ΠΡΟΣΤΑΣΙΕΣ	39
6.1 Κινητά όργανα	39
6.2 Στάθμη θορύβου	39
6.3 Ζεστά και κρύα εξαρτήματα	39
7. ΕΓΚΑΤΑΣΤΑΣΗ	39
7.1 Εγκατάσταση αντλίας	39
7.2 Ελάχιστη πίεση αναρρόφησης (Z1) (αντλία πάνω από τη στάθμη του υγρού)	40
7.3 Μέγιστη πίεση αναρρόφησης (αντλία πάνω από τη στάθμη του υγρού).....	40
7.4 Ελάχιστη ονομαστική παροχή	40
7.5 Ηλεκτρικές συνδέσεις	41
7.6 Εκκίνηση	41
7.7 Στάση.....	41
7.8 Προληπτικά μέτρα.....	41
8. ΣΥΝΤΗΡΗΣΗ	41
8.1 Τροποποιήσεις και ανταλλακτικά	41
9. ΑΝΑΖΗΤΗΣΗ ΚΑΙ ΑΠΟΚΑΤΑΣΤΑΣΗ ΑΝΩΜΑΛΙΩΝ	41

1. ΕΦΑΡΜΟΓΕΣ

Πολυβάθμιες φυγόκεντρες αντλίες κατάλληλες για την πραγματοποίηση πιεστικών συγκροτημάτων σε εγκαταστάσεις ύδρευσης μικρής, μεσαίας και μεγάλης δυναμικότητας. Μπορούν να χρησιμοποιηθούν σε διάφορους τομείς, όπως:

- εγκαταστάσεις πυρόσβεσης και πλύσης,
- παροχή πόσιμου νερού και τροφοδοσία πιεστικών δοχείων,
- τροφοδοσία λεβήτων και κυκλοφορία ζεστού νερού,
- εγκαταστάσεις κλιματισμού και ψύξης,
- εγκαταστάσεις κυκλοφορίας και βιομηχανικών διεργασιών.

2. ΑΝΤΛΟΥΜΕΝΑ ΥΓΡΑ

Το μηχάνημα είναι σχεδιασμένο και κατασκευασμένο για την άντληση νερού χωρίς εκρηκτικές ουσίες, στερεά σωματίδια ή ίνες, πυκνότητας ίσης με 1000 Kg/m³, κινηματικό ιξώδες ίσο με 1mm²/s και υγρά που δεν είναι χημικά διαβρωτικά. Είναι αποδεκτές μικρές προσμίξεις άμμου, ίσες με 50 ppm.

3. ΤΕΧΝΙΚΑ ΧΑΡΑΚΤΗΡΙΣΤΙΚΑ KVC – KVCX**3.1 Ηλεκτρικά χαρακτηριστικά**

<u>Τροφοδοσία:</u>	1x 220-240V – 50Hz 3x 230-400V – 50Hz 1x 115V – 60Hz 1x 220-230V – 60Hz 3x 220-230/380-400V – 60Hz
--------------------	--

<u>Απορροφούμενη ισχύς:</u>	βλέπε πινακίδα ηλεκτρικών
<u>Βαθμός προστασίας:</u>	IP55

<u>Βαθμός μόνωσης:</u>	F
------------------------	---

3.2 Συνθήκες λειτουργίας

<u>Παροχή:</u>	από 50 μέχρι 200 λίτρα/ λεπτό
----------------	-------------------------------

<u>Μανομετρικό:</u>	σελ. 91
<u>Θερμοκρασία υγρού:</u>	0 ÷ 35°C οικιακή χρήση (EN 60335-2-41)
<u>Θερμοκρασία υγρού:</u>	0 ÷ 40°C για άλλες χρήσεις
<u>Θερμοκρασία περιβάλλοντος:</u>	0 ÷ 40°C
<u>Θερμοκρασία αποθήκευσης:</u>	-10 ÷ 40°C
<u>Μέγιστη πίεση λειτουργίας:</u>	12 bar (1200 kPa)
<u>Σχετική υγρασία στον αέρα:</u>	Max. 95%
<u>Κατασκευή κινητήρων:</u>	Cei 2-3 / Cei 61-69 (EN 60335-2-41)
<u>Βάρος:</u>	βλέπε πινακίδα συσκευασίας
<u>Όριο λειτουργίας με κλειστό στόμιο:</u>	60 . λεπτό Max

4. ΔΙΑΧΕΙΡΙΣΗ



Τηρήστε όλους τους κείμενους κανονισμούς πρόληψης ατυχημάτων. Κίνδυνος σύνθλιψης. Η αντλία μπορεί να είναι πολύ βαριά. Χρησιμοποιήστε κατάλληλα ανυψωτικά μέσα και να φοράτε πάντα τον εξοπλισμό ατομικής προστασίας. Πριν μετακινήσετε το μηχάνημα, ελέγξτε το βάρος του για να επιλέξετε τα κατάλληλα ανυψωτικά μέσα.

4. Αποθήκευση

Όλες οι αντλίες πρέπει να αποθηκεύονται σε σκεπαστό στεγνό χώρο, αν είναι δυνατόν με σταθερή υγρασία του αέρα, χωρίς κραδασμούς και θορύβους.

Προμηθεύονται στην αρχική συσκευασία τους, στην οποία πρέπει να παραμείνουν μέχρι τη στιγμή εγκατάστασης, διαφορετικά πρέπει να φροντίσετε να κλείσετε καλά τα στόμια αναρρόφησης και κατάθλιψης.

4.2 Μετακίνηση KVC-KVCX

Φροντίστε να μην κτυπήσουν οι συσκευές. Για να ανυψώσετε και να μεταφέρετε το συγκρότημα, χρησιμοποιήστε ανυψωτικά μέσα και την παλέτα που προμηθεύεται με τη συσκευή (όπου προβλέπεται). Χρησιμοποιήστε σχοινιά από φυτική ή συνθετική ίνα, μονάχα αν το εξάρτημα προσδένεται εύκολα, χρησιμοποιώντας αν είναι δυνατόν τα παρελκόμενα άγκιστρα. Σε περίπτωση αντλιών με σύνδεσμο, τα άγκιστρα που προβλέπονται για την ανύψωση ενός εξαρτήματος, δεν πρέπει να χρησιμοποιούνται για την ανύψωση του συγκροτήματος κινητήρας-αντλία.

5. ΠΡΟΕΙΔΟΠΟΙΗΣΕΙΣ

5.1 Έλεγχος περιστροφής στροφαλοφόρου κινητήρα



Πριν εγκαταστήσετε την αντλία, πρέπει να βεβαιωθείτε πως όλα τα όργανα περιστρέφονται ελεύθερα. Γι' αυτό το σκοπό, αφαιρέστε το κάλυμμα της. **Εικ. 1**, σελ. 1

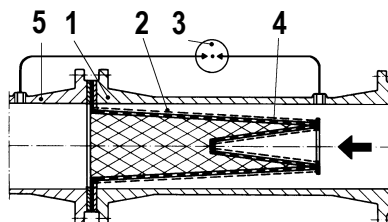


Μην καταπονήσετε τη φτερωτή με πένσες ή άλλα εργαλεία, για να επιχειρήσετε να ξεμπλοκάρετε την αντλία, γιατί θα επακολουθήσει παραμόρφωση ή και θραύση της φτερωτής.

5.2 Νέες εγκαταστάσεις

Πριν λειτουργήσετε νέες εγκαταστάσεις, πρέπει να καθαρίσετε προσεκτικά βαλβίδες, σωληνώσεις, δοχεία και ρακόρ. Για να αποφύγετε τα κατάλοιπα των συγκολλήσεων ή άλλες ακαθαρσίες που μπορεί να διεισδύσουν στην αντλία, συνιστάται η χρήση φίλτρων σχήματος ΚΟΛΟΥΡΩΝ ΚΩΝΩΝ, κατασκευασμένα από υλικά ανθεκτικά στη διάβρωση (DIN 4181).

Εικ. 2



- 1- Σώμα του φίλτρου
- 2- Φίλτρο με στενές οπές της σίτας
- 3- Διαφορικό μανόμετρο
- 4- Διάτρητη λαμαρίνα
- 5- Στόμιο αναρρόφησης της αντλίας

6. ΠΡΟΣΤΑΣΙΕΣ

6.1 Κινητά όργανα



Πριν θέσετε σε λειτουργία την αντλία, πρέπει να προστατεύσετε όλα τα κινητά όργανα με κατάλληλα μέσα (κάλυμμα φτερωτής, κ.ο.κ.). **Κατά τη λειτουργία της αντλίας, αποφύγετε να πλησιάσετε στα κινητά όργανα (στροφαλοφόρος, φτερωτή κλπ.).**

Αν χρειαστεί, πλησιάστε μονάχα εφόσον είστε κατάλληλα ντυμένοι, σύμφωνα με τις κείμενες διατάξεις, ώστε να μην υπάρχει κίνδυνος να πιαστείτε στα κινητά όργανα.

6.2 Στάθμη θορύβου

Βλέπε πίνακα A, στη σελίδα 88.

Στις περιπτώσεις που η στάθμη θορύβου LpA υπερβαίνει τα 85dB(A) στους χώρους εγκατάστασης, χρησιμοποιήστε κατάλληλα ΗΧΟ-ΠΡΟΣΤΑΤΕΥΤΙΚΑ ΜΕΣΑ όπως προβλέπεται από τις κείμενες σχετικές διατάξεις.

6.3 Ζεστά και κρύα εξαρτήματα



ΚΙΝΔΥΝΟΣ ΕΓΚΑΥΜΑΤΩΝ!

Το ρευστό που περιέχεται στην εγκατάσταση, εκτός από την υψηλή θερμοκρασία και πίεση, μπορεί να είναι και υπό μορφή ατμού!

Μπορεί να είναι επικίνδυνο να αγγίξετε την αντλία ή μέρη της εγκατάστασης.

Στην περίπτωση που τα ζεστά και ψυχρά μέρη προκαλούν κίνδυνο, πρέπει να τα προφυλάξετε με κατάλληλο τρόπο για να αποφύγετε τυχαία επαφή.

7. ΕΓΚΑΤΑΣΤΑΣΗ



Οι αντλίες μπορεί να περιέχουν μικρές ποσότητες υπολειμματικού νερού που προέρχεται από την δοκιμαστική λειτουργία. Συνιστούμε να τις πλένετε με καθαρό νερό, πριν ολοκληρώσετε την εγκατάστασή τους.

7.1 Εγκατάσταση αντλίας

- Η ηλεκτροκίνητη αντλία πρέπει να εγκατασταθεί σε έναν καλά αεριζόμενο χώρο, με θερμοκρασία περιβάλλοντος που δεν θα υπερβαίνει τους 40°C.
- Οι ηλεκτροκίνητες αντλίες με βαθμό προστασίας IP55 μπορούν να εγκατασταθούν σε χώρους με σκόνη και υγρασία, χωρίς ιδιαίτερα προληπτικά μέτρα κατά των καιρικών συνθηκών.
- Συνιστάται η τοποθέτηση της αντλίας όσο το δυνατόν πιο κοντά στο υγρό που πρόκειται να αντληθεί.

- Οι βάσεις, που επιβαρύνουν τον αγοραστή, αν είναι μεταλλικές πρέπει να είναι βαμμένες για την αποφυγή διάβρωσης, επίπεδες, επαρκώς άκαμπτες για την απορρόφηση τυχόν καταπονήσεων από βραχυκύκλωμα και διαστασιολογημένες έτσι ώστε να αποφεύγονται οι κραδασμοί που οφείλονται στην αντήχηση.
- Οι βάσεις από σκυρόδεμα πρέπει να είναι καλά «δεμένες» και τελείως στεγνές, πριν τοποθετηθούν οι αντλίες.
- Μια γερή πρόσδεση των ποδιών της αντλίας στη βάση έδρασης, ευνοεί την απορρόφηση των τυχόν κραδασμών από τη λειτουργία.
- Η αντλία πρέπει να εγκατασταθεί σε οριζόντια ή κατακόρυφη θέση, **υπό την προϋπόθεση ότι ο κινητήρας θα είναι πάντα πάνω από την αντλία.**
- Φροντίστε οι μεταλλικές σωληνώσεις να μην μεταδίδουν υπερβολικές καταπονήσεις στα στόμια της αντλίας, για να μην προκληθούν παραμορφώσεις ή σπασίματα.
- Χρησιμοποιήστε σωλήνες με κατάλληλο σπείρωμα, για να αποφύγετε ζημιές στις προσθήκες.
- Οι σωληνώσεις δεν πρέπει ποτέ να έχουν εσωτερική διάμετρο μικρότερη από την διάμετρο των στομιών της αντλίας.
- Αν η στάθμη αναρρόφησης είναι αρνητική, είναι απαραίτητο να εγκαταστήσετε στην αναρρόφηση μια ποδοβαλβίδα με κατάλληλα χαρακτηριστικά
- Για βάθος αναρρόφησης πάνω από 4 μέτρα ή με μεγάλο οριζόντιο μήκος, συνιστάται η χρήση ενός σωλήνα αναρρόφησης διαμέτρου μεγαλύτερης από την διάμετρο του στομίου αναρρόφησης της ηλεκτροκίνητης αντλίας.
- Η ενδεχόμενη διέλευση από μια σωλήνωση μικρής διαμέτρου σε μια μεγαλύτερης διαμέτρου, πρέπει να είναι προοδευτική. Το μήκος του κώνου συστολής πρέπει να είναι 5÷7 φορές τη διαφορά των διαμέτρων.
- Ελέγξτε προσεκτικά τους αρμούς του σωλήνα αναρρόφησης, ώστε να μην επιτρέπουν εισροή αέρα.
- Προκειμένου να αποφύγετε την δημιουργία αεροθυλάκων, προβλέψτε μια ελαφριά θετική κλίση του σωλήνα αναρρόφησης, προς την ηλεκτροκίνητη αντλία. **Εικ. 3, σελ. 1**



Ανάτη και κατάντη της αντλίας πρέπει να τοποθετηθούν αποφρακτικές βαλβίδες ώστε να μην εισάσσει αναγκασμένοι να αδειάσετε την εγκατάσταση, για τις επεμβάσεις συντήρησης. **Μην αφήνετε την αντλία να λειτουργεί με κλειστές τις αποφρακτικές βαλβίδες!**

- Αν υπάρχει αυτό το ενδεχόμενο, προβλέψτε ένα κύκλωμα παράκαμψης ή μια αποχέτευση που θα καταλήγει σε ένα δοχείο ανακύκλωσης του υγρού.
- Για να μειώσετε στο ελάχιστο τον θόρυβο, συνιστάται να τοποθετήσετε αντικραδασμικούς συνδέσμους στις σωληνώσεις αναρρόφησης, κατάθλιψης και ανάμεσα στα πόδια του κινητήρα και τη βάση.

Σε περίπτωση εγκατάστασης περισσότερων από μια αντλιών, κάθε αντλία πρέπει να έχει τη δική της σωλήνωση αναρρόφησης, εκτός από την εφεδρική αντλία (αν προβλέπεται)

7.2 Ελάχιστη πίεση αναρρόφησης (Z1) (αντλία πάνω από τη στάθμη του υγρού)

Προκειμένου να λειτουργεί σωστά η αντλία, χωρίς φαινόμενα σπηλαιώσης, πρέπει να υπολογιστεί η στάθμη αναρρόφησης Z1. **Εικ. 4, σελ. 1**

Για τον καθορισμό της στάθμης αναρρόφησης Z1 πρέπει να χρησιμοποιήσετε τον παρακάτω τύπο:

$$Z1 = pb - N.P.S.H \text{ απαιτούμενο} - Hr - pV \text{ σωστό} - Hs$$

όπου:

Z1 = διαφορά σε μέτρα μεταξύ του άξονα του στομίου αναρρόφησης της αντλίας και της ελεύθερης στάθμης του προς άντληση υγρού

Pb = βαρομετρική πίεση σε μΣΥ, σε σχέση με τον τόπο εγκατάστασης. (**διάγραμμα 1, σελ. 90**)

NPSH = καθαρό φορτίο αναρρόφησης, στο σημείο εργασίας

Hr = απώλειες φορτίου σε μέτρα, καθόλου το μήκος του σωλήνα αναρρόφησης

pV = τάση ατμού σε μέτρα του υγρού, σε σχέση με την θερμοκρασία εκφρασμένη σε °C. (**διάγραμμα 2, σελ. 90**)

Hs = Ελάχιστο περιθώριο ασφαλείας: 0.5 m

Αν το αποτέλεσμα του υπολογισμού είναι μια θετική τιμή "Z1", η αντλία μπορεί να λειτουργήσει με ύψος αναρρόφησης ίσο το πολύ με "Z1" m.

Αντίθετα, αν η υπολογισμένη τιμή "Z1" είναι αρνητική, προκειμένου να λειτουργήσει σωστά η αντλία πρέπει να τροφοδοτείται με θετική στάθμη τουλάχιστον "Z1" m.

Παράδειγμα: εγκατάσταση στο υψόμετρο θαλάσσης και υγρό με θερμοκρασία 20°C

Απαιτούμενο N.P.S.H.:	3,25 m
pb :	10,33 μΣΥ (διάγραμμα 1, σελ. 90)
Hr:	2,04 m
t:	20°C
pV:	0,22 m (διάγραμμα 2, σελ. 90)
Z1	10,33 – 3,25 – 2,04 – 0,22 – 0,5 = 4,32 περίπου

Αυτό σημαίνει πως η αντλία μπορεί να λειτουργήσει σε μέγιστο ύψος αναρρόφησης 4,32 m

7.3 Μέγιστη πίεση αναρρόφησης (αντλία πάνω από τη στάθμη του υγρού)

Είναι σημαντικό να διατηρήσετε το άθροισμα της πίεσης στην είσοδο και της πίεσης που αναπτύσσεται από την αντλία με κλειστό στόμιο, πάντα χαμηλότερη από την ελάχιστη αποδεκτή πίεση λειτουργίας (PN) της αντλίας.

$$P1_{max} + P2_{max} \leq PN \text{ (εικ.5A, σελ. 2)}$$

$$P1_{max} + P2_{max} + P3_{max} \leq PNHP \text{ (εικ.5B, σελ. 2)}$$

7.4 Ελάχιστη ονομαστική παροχή

Η λειτουργία της αντλίας με παροχή χαμηλότερη από την ελάχιστη ονομαστική που είναι αποδεκτή, μπορεί να προκαλέσει υπερβολική υπερθέρμανση και να γίνει ζημιά στην αντλία. Για θερμοκρασίες του υγρού που υπερβαίνουν 40°C, η ελάχιστη παροχή πρέπει να αυξάνεται σε συνάρτηση της θερμοκρασίας του υγρού (βλέπε **εικ. 5A, σελ. 2**).



Η αντλία δεν πρέπει ποτέ να λειτουργεί με κλειστή τη βαλβίδα κατάθλιψης.

7.5 Ηλεκτρικές συνδέσεις



Τηρήστε σχολαστικά τα ηλεκτρικά σχεδιαγράμματα που υπάρχουν μέσα στην κλέμμα και εκείνα που παραθέτονται στον πίνακα C, σελ. 89.

- Βεβαιωθείτε πως η τάση του δικτύου αντιστοιχεί στην τάση που αναγράφεται στην πινακίδα του κινητήρα.
- Να συνδέετε πάντα τις αντλίες σε έναν εξωτερικό διακόπτη.
- Οι τριφασικοί κινητήρες πρέπει να προστατεύονται με αυτόματο διακόπτη (π.χ. μαγνητοθερμικό) βαθμονομημένο στα δεδομένα της πινακίδας της αντλίας.
- Σε περίπτωση τριφασικών κινητήρων με εκκίνηση αστέρα-τριγώνου, βεβαιωθείτε πως ο χρόνος μεταγωγής μεταξύ αστέρα και τριγώνου είναι όσο το δυνατόν πιο μειωμένος (βλέπε πίνακα B, στη σελ. 88).

7.6 Εκκίνηση



Πριν θέσετε σε λειτουργία την αντλία, πρέπει να προπληρώσετε κατάλληλα την αντλία και τις σωληνώσεις αναρρόφησης, γεμίζοντάς τις τελείως με καθαρό νερό.

Για να επιτύχετε την εκκίνηση ακολουθήστε την παρακάτω διαδικασία: **KVC – KVCX** (Εικ.6, σελ. 2)

Γεμίστε την αντλία από την οπή πλήρωσης, αφού αφαιρέσετε την τάπα, αργά ώστε να εξαερωθεί ο αέρας που μπορεί να υπάρχει στο εσωτερικό της αντλίας.

7.7 Στάση

Κλείστε το αποφρακτικό όργανο στο σωλήνα κατάθλιψης. Αν προβλέπεται στο σωλήνα κατάθλιψης ένα όργανο αναστολής, η αποφρακτική βαλβίδα από τη μεριά της κατάθλιψης μπορεί να μείνει ανοικτή, υπό την προϋπόθεση πως θα υπάρχει αντίθλιψη κατάντη της αντλίας.

Για μακρόχρονη στάση, κλείστε το αποφρακτικό όργανο του σωλήνα αναρρόφησης και όπου προβλέπονται όλα τα βοηθητικά εξαρτήματα ελέγχου.

7.8 Προληπτικά μέτρα

Η ηλεκτροκίνητη αντλία δεν πρέπει να τίθεται πολλές φορές σε λειτουργία ανά ώρα. Το μέγιστο αποδεκτό πλήθος εκκινήσεων είναι:

Τύπος αντλίας	Μέγιστο πλήθος εκκινήσεων
KVC - KVCX	30

- Όταν η αντλία παραμένει σε αδράνεια για μεγάλα χρονικά διαστήματα, σε θερμοκρασία χαμηλότερη από 0°C, πρέπει να αδειάσετε τελείως το σώμα της αντλίας, διαμέσου της τάπας εκκένωσης.



Βεβαιωθείτε πως η εκροή του υγρού δεν προξενεί ζημιά σε άτομα ή αντικείμενα ιδιαίτερα όταν πρόκειται για ζεστό νερό.

- Η εργασία εκκένωσης συνιστάται και στην περίπτωση παρατεταμένης αδράνειας σε κανονική θερμοκρασία.
- Η τάπα εκκένωσης πρέπει να μείνει κλειστή μέχρι να ξαναχρησιμοποιηθεί η αντλία.
- Η εκκίνηση μετά από μακροχρόνια αδράνεια, απαιτεί την επανάληψη των εργασιών που περιγράφονται στις παραγράφους **ΠΡΟΕΙΔΟΠΟΙΗΣΕΙΣ** και **ΕΚΚΙΝΗΣΗ**.

8. ΣΥΝΤΗΡΗΣΗ

- Η αντλία δεν απαιτεί καμία συντήρηση, κατά την κανονική λειτουργία.
- Συνιστάται όμως περιοδικός έλεγχος του απορροφούμενου ρεύματος, του μανομετρικού με κλειστό στόμιο και της μέγιστης παροχής.

Η ηλεκτροκίνητη αντλία μπορεί να αποσυναρμολογηθεί αποκλειστικά από εξειδικευμένους και κατηρητισμένους τεχνικούς που διαθέτουν τα απαιτούμενα προσόντα, σύμφωνα με τις κείμενες διατάξεις.

- Σε κάθε περίπτωση, όλες οι επεμβάσεις επισκευής και συντήρησης πρέπει να εκτελούνται **μονάχα αφού αποσυνδέσετε την αντλία από το δίκτυο τροφοδοσίας.**



Σε περίπτωση που για την εκτέλεση της συντήρησης, πρέπει να αδειάσετε το υγρό, βεβαιωθείτε πως η εκροή του δεν προξενεί βλάβη σε άτομα και αντικείμενα, ιδιαίτερα όταν πρόκειται για ζεστό νερό. Επιπλέον τηρήστε τις κείμενες διατάξεις για την διάθεση των βλαβερών υγρών.

8.1 Τροποποιήσεις και ανταλλακτικά

Οποιαδήποτε τροποποίηση που δεν είναι εγκεκριμένη, απαλλάσσει τον κατασκευαστικό οίκο από κάθε ευθύνη. Όλα τα ανταλλακτικά πρέπει να είναι γνήσια και όλα τα εξαρτήματα εγκεκριμένα από τον κατασκευαστικό οίκο.



Προγραμματίστε τη συντήρηση ανάλογα με τον τύπο του ρουλεμάν που αναγράφεται στην πινακίδα τεχνικών χαρακτηριστικών.

9. ΑΝΑΖΗΤΗΣΗ ΚΑΙ ΑΠΟΚΑΤΑΣΤΑΣΗ ΑΝΩΜΑΛΙΩΝ

Ανωμαλίες	Έλεγχοι (πιθανές αιτίες)	Διορθωτικές επεμβάσεις
Ο κινητήρας δεν ξεκινάει και δεν κάνει θόρυβο.	– Ελέγξτε τις ασφάλειες.	Αντικαταστήστε τις αν είναι καμένες.
	– Ελέγξτε τις ηλεκτρικές συνδέσεις.	Αποκαταστήστε τα τυχόν σφάλματα.
	– Βεβαιωθείτε πως τροφοδοτείται ο κινητήρας.	

ΕΛΛΗΝΙΚΑ

	<ul style="list-style-type: none"> Επέμβαση ασφάλειας κινητήρα στις μονοφασικές εκδόσεις, λόγω υπέρβασης του μέγιστου ορίου θερμοκρασίας. 	Περιμένετε την αυτόματη αποκατάσταση της ασφάλειας, αφού επανέλθει σε κανονικά όρια η θερμοκρασία.
Ο κινητήρας δεν ξεκινάει, αλλά κάνει θόρυβο.	<ul style="list-style-type: none"> Βεβαιωθείτε πως η τάση τροφοδοσίας, αντιστοιχεί στην τάση της πινακίδας. 	
	<ul style="list-style-type: none"> Ελέγξτε τις ηλεκτρικές συνδέσεις. 	Αποκαταστήστε τα τυχόν σφάλματα.
	<ul style="list-style-type: none"> Βεβαιωθείτε για την παρουσία όλων των φάσεων. 	Αποκαταστήστε τη φάση που λείπει.
	<ul style="list-style-type: none"> Ελέγξτε την αντλία και τον κινητήρα για τυχόν φραξίματα. 	Αποκαταστήστε.
Ο κινητήρας γυρίζει με δυσκολία.	<ul style="list-style-type: none"> Βεβαιωθείτε πως επαρκεί η τάση τροφοδοσίας. 	
	<ul style="list-style-type: none"> Ελέγξτε για τυχόν αποξέσεις μεταξύ των κινητών και σταθερών οργάνων. 	Αποκαταστήστε την αιτία της απόξεσης.
	<ul style="list-style-type: none"> Ελέγξτε την κατάσταση των ρουλεμάν. 	Αντικαταστήστε τα χαλασμένα ρουλεμάν.
Η (εξωτερική) ασφάλεια του κινητήρα επεμβαίνει αμέσως μετά την εκκίνηση.	<ul style="list-style-type: none"> Ελέγξτε την παρουσία όλων των φάσεων. 	Αποκαταστήστε τη φάση που λείπει.
	<ul style="list-style-type: none"> Ελέγξτε για τυχόν ανοικτές ή ακάθαρτες επαφές στην ασφάλεια. 	Αντικαταστήστε ή καθαρίστε το σχετικό εξάρτημα.
	<ul style="list-style-type: none"> Ελέγξτε για τυχόν ελαττωματική μόνωση του κινητήρα, στην αντίσταση φάσης και τη μόνωση προς το σημείο γείωσης. 	Αντικαταστήστε το κέλυφος του κινητήρα με το ζύγωμα ή αποκαταστήστε τα πιθανά καλώδια στο σημείο γείωσης.
Η ασφάλεια του κινητήρα επεμβαίνει πολύ συχνά.	<ul style="list-style-type: none"> Βεβαιωθείτε πως δεν είναι πολύ υψηλή η θερμοκρασία περιβάλλοντος. 	Αερίστε κατάλληλα το χώρο εγκατάστασης της αντλίας.
	<ul style="list-style-type: none"> Ελέγξτε τη βαθμονόμηση της ασφάλειας. 	Κάντε τη βαθμονόμηση σε μια κατάλληλη τιμή για την απορρόφηση του κινητήρα με πλήρες φορτίο.
	<ul style="list-style-type: none"> Ελέγξτε την κατάσταση των ρουλεμάν. 	Αντικαταστήστε τα φθαρμένα ρουλεμάν.
	<ul style="list-style-type: none"> Ελέγξτε την ταχύτητα περιστροφής του κινητήρα. 	
Η αντλία δεν παροχετεύει.	<ul style="list-style-type: none"> Ελέγξτε την προπλήρωση. 	
	<ul style="list-style-type: none"> Ελέγξτε την φορά περιστροφής του κινητήρα στους τριφασικούς. 	Αντιστρέψτε μεταξύ τους δύο καλώδια τροφοδοσίας.
	<ul style="list-style-type: none"> Πολύ υψηλή υψομετρική διαφορά αναρρόφησης. 	
	<ul style="list-style-type: none"> Σωλήνας αναρρόφησης με ανεπαρκή διάμετρο ή με πολύ μεγάλη οριζόντια προέκταση. 	Αντικαταστήστε το σωλήνα αναρρόφησης, με έναν μεγαλύτερης διαμέτρου.
	<ul style="list-style-type: none"> Ποδοβαλβίδα ή σωλήνωση αναρρόφησης φραγμένη. 	Καθαρίστε την ποδοβαλβίδα ή τη σωλήνωση αναρρόφησης.
Η αντλία δεν τραβάει.	<ul style="list-style-type: none"> Ο σωλήνας αναρρόφησης ή η ποδοβαλβίδα τραβάνε αέρα. 	Ελέγξτε προσεκτικά το σωλήνα αναρρόφησης και επαναλάβετε την διαδικασία προπλήρωσης.
	<ul style="list-style-type: none"> Ελέγξτε την κλίση του σωλήνα αναρρόφησης. 	Διορθώστε την κλίση του σωλήνα αναρρόφησης.
Η αντλία παροχετεύει ανεπαρκή ποσότητα.	<ul style="list-style-type: none"> Φραγμένη ποδοβαλβίδα ή φτερωτή. 	Ξεφράξτε. Αντικαταστήστε την φτερωτή αν είναι φθαρμένη.
	<ul style="list-style-type: none"> Ανεπαρκής διάμετρος σωλήνα αναρρόφησης. 	Αντικαταστήστε το σωλήνα με έναν μεγαλύτερης διαμέτρου.
	<ul style="list-style-type: none"> Ελέγξτε αν είναι σωστή η φορά περιστροφής. 	Αντιστρέψτε μεταξύ τους δύο καλώδια τροφοδοσίας.
Η παροχή της αντλίας δεν είναι σταθερή.	<ul style="list-style-type: none"> Πολύ χαμηλή πίεση αναρρόφησης. 	
	<ul style="list-style-type: none"> Σωλήνας αναρρόφησης ή αντλία μερικά φραγμένη από ακαθαρσίες. 	Απομακρύνετε τις ακαθαρσίες.
Η αντλία περιστρέφεται ανάποδα, στο σβήσιμο.	<ul style="list-style-type: none"> Διαρροή στο σωλήνα αναρρόφησης. 	
	<ul style="list-style-type: none"> Ποδοβαλβίδα ή ανασταλτική βαλβίδα ελαττωματική ή μπλοκαρισμένη σε θέση μερικού ανοίγματος. 	Επισκευάστε ή αντικαταστήστε την ελαττωματική βαλβίδα.
αντλία λειτουργεί με θόρυβο και κραδασμούς.	<ul style="list-style-type: none"> Βεβαιωθείτε πως είναι καλά στερεωμένη η αντλία και οι σωληνώσεις. 	
	<ul style="list-style-type: none"> Σπηλαιώση της αντλίας. 	Μειώστε το ύψος αναρρόφησης και ελέγξτε τις απώλειες φορτίου.
	<ul style="list-style-type: none"> Η αντλία λειτουργεί εκτός χαρακτηριστικών της πινακίδας. 	Μειώστε την παροχή
	<ul style="list-style-type: none"> Η αντλία δεν περιστρέφεται ελεύθερα. 	Ελέγξτε την κατάσταση φθοράς των ρουλεμάν.

İÇİNDEKİLER

1. UYGULAMALAR.....	43
2. POMPALANAN SIVILAR.....	43
3. TEKNİK VERİLER KVC - KVCX.....	43
3.1 Elektrik verileri.....	43
3.2 Çalışma koşulları.....	43
4. İŞLETME.....	44
4.1 Depolama.....	44
4.2 Hareket ettirme KVC-KVCX.....	44
5. UYARILAR.....	44
5.1 Motor mili rotasyon kontrolü.....	44
5.2 Yeni Tesisler.....	44
6. KORUMALAR.....	44
6.1 Hareketli kısımlar.....	44
6.2 Gürültü seviyesi.....	44
6.3 Sıcak ve soğuk kısımlar.....	44
7. KURMA.....	44
7.1 Pompanın kurulması.....	44
7.2 Emmede minimum basınç (Z1) (basınç yüksekliği üstü pompa).....	45
7.3 Emiş maksimum basıncı (basınç yüksekliği altı pompa).....	45
7.4 Minimum nominal debi.....	45
7.5 Elektrik bağlantıları.....	45
7.6 Çalıştırma.....	46
7.7 Durdurma.....	46
7.8 Önlemler.....	46
8. BAKIM.....	46
8.1 Değişiklikler ve yedek parçalar.....	46
9. ARIZA ARAMA VE ÇÖZÜM BULMA.....	46

1. UYGULAMALAR

Küçük, orta ve büyük kapasiteli su tesislerini basınçlandırma grupları gerçekleştirmek için çok evreli santrifüj pompaları. Aralarında aşağıda belirtilenler bulunan muhtelif alanlarda kullanılabilirler:

- yangın söndürme ve yıkama tesisleri,
- içme suyu temin edilmesi ve otoklav besleme,
- kazan besleme ve sıcak su sirkülasyonu,
- klima ve soğutma tesisleri,
- sirkülasyon tesisleri ve sanayi süreçleri.

2. POMPALANAN SIVILAR

Makine, yoğunluğu 1000 Kg/m³ a eşit, kinematik viskozitesi 1mm²/s e eşit, içinde patlayıcı maddeler ve katı partiküller veya elyafların bulunmadığı su ve kimyevi olarak agresif olmayan sıvıları pompalamak amacı ile tasarlanmış ve üretilmiştir.

50 pm.e eşit ufak kum kirler kabul edilir.

3. TEKNİK VERİLER KVC – KVCX

3.1 Elektrik verileri

<u>Besleme:</u>	1x 220-240V- 50Hz 3x 230-400V – 50Hz 1x 115V – 60Hz 1x 220-230V – 60Hz 3x 220-230/380-400V – 60Hz
<u>Emilen güç:</u>	elektrik verileri plakasına bakınız
<u>Koruma derecesi:</u>	IP55
<u>Yalıtım derecesi:</u>	F

3.2 Çalışma koşulları

<u>Pompanın dağıtımı:</u>	50'den 200 l/dak
<u>Manometrik yükseklik:</u>	sayfa 91
<u>Sıvı ısısı:</u>	0 ÷ 35°C ev kullanımı (EN 60335-2-41)
<u>Sıvı ısısı:</u>	0 ÷ 40°C diğer kullanımlar için
<u>Ortam ısısı:</u>	0 ÷ 40°C
<u>Depolama ısısı:</u>	-10 ÷ 40°C
<u>Maksimum çalışma basıncı:</u>	12 bar (1200 Kpa)
<u>Hava bağıl nem:</u>	Max. 95%
<u>Motorların yapısı:</u>	Cei 2-3 / Cei 61-69 (EN 60335-2-41)
<u>Ağırlık:</u>	Ambalaj üzerindeki plakaya bkz
<u>Ağız kapalı olarak işleme sınırı:</u>	60 ak. Max

4. İŞLETME



Yürürlükteki iş kazalarını önleme kurallarına uyunuz. Ezilme tehlikesi. Pompa ağır olabilir, uygun kaldırma yöntemlerini kullanınız ve daima kişisel koruyucu aygıtları takınız.

Ürünü hareket ettirmeden önce uygun kaldırma aparatlarını belirlemek amacıyla ağırlığını kontrol ediniz.

4.1 Depolama

Tüm pompalar titreşim ve tozdan yoksun, kapalı, kuru ve mümkünse hava nemi sabit olan bir yerde depolanmalıdır. Kurma anına kadar içinde muhafaza edilmeleri gereken orijinal ambalajları içinde temin edilirler, bu ambalajlar içinde muhafaza edilmedikleri takdirde emme ve besleme ağzının ihtimam ile kapatılmasının sağlanması gerekir.

4.2 Hareket ettirme KVC-KVCX

Ürünleri gereksiz çarpma ve çarpışmalara maruz bırakmayın. Gurubu kaldırmak ve taşımak için standart üretim dahilinde birlikte ikmal edilen paleti (öngörülmüşse) kullanarak kaldırıcılardan faydalanın. Cihaz kolay bir biçimde sapana sarılıp yısa edilebilirse, mümkün olduğu takdirde taşıma halkaları kullanılarak halat ve kayışlar ile yukarı kaldırılmalıdır.

Kaplinli pompalarda parçayı yukarı kaldırmaya yarayan taşıma halkaları, motor-pompa takımını yukarı kaldırmak için kullanılmamalıdır.

5. UYARILAR



5.1 Motor mili rotasyon kontrolü

Pompayı kurmadan önce hareket halindeki kısımlarının serbest şekilde döndüklerinin kontrol edilmesi gerekir.

Bu amaç doğrultusunda, fan kapağını motor arka kapağı yuvasından çıkarın, havalandırma tarafından motor mili üzerinde öngörülmüş kertik üzerinde bir tornavida ile işlem görün. **Res. 1, sayfa 1**

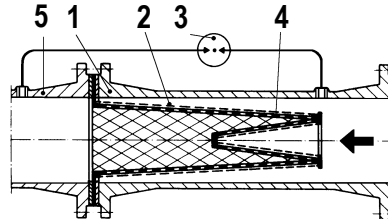


Fanı, pompanın deforme olması veya kırılmasına sebep olabileceğinden pompayı debloke etmek için pens veya diğer aletler ile zorlamayın.

5.2 Yeni Tesisler

Yeni tesisleri çalıştırmadan önce vanalar, borular, depo ve rakorların ihtimam ile temizlenmeleri gerekir. Kaynaklama artıklarının veya diğer kirlerin pompa içine girmelerini önlemek için, aşınmaya dirençli malzemelerden (DIN 4181) üretilmiş KONİK GÖVDELİ filtrelerin kullanımı tavsiye edilmektedir.

RES. 2



- 1- Filtre gövdesi
- 2- Dar delikli filtre
- 3- Diferansiyel manometre
- 4- Delikli levha
- 5- Pompanın emme ağzı

6. KORUMALAR

6.1 Hareketli kısımlar

Pompa harekete geçirilmeden önce hareketli kısımlarının tümünün özel parçalar ile (fan kapakları gibi, v.s.) ihtimam ile korunmuş olması gerekir.



Pompanın işlemesi esnasında hareketli kısımlarına (mil, fan, v.s.) yaklaşımdan kaçınılması gerekir.

Yaklaşılması gerekmesi halinde, sadece uygun ve takılmaya neden olmayacak şekilde yasalara uygun giysiler giyilmiş olarak yaklaşılmalıdır.

6.2 Gürültü seviyesi

Bak Tablo A, sayfa 88.

LpA Gürültü Seviyesinin kurulma yerlerinde 85dB (A) aşması halinde, bu konuda yürürlükte olan standartlara uygun olarak AKUSTİK KORUYUCULARI kullanın.

6.3 Sıcak ve soğuk kısımlar



YANMA TEHLİKESİ!!

Tesis içinde bulunan sıvı, yüksek ısı ve basınç haricinde, buhar halinde de olabilir!

Sadece pompaya veya tesisin parçalarına dokunulması bile tehlikeli olabilir.

Sıcak veya soğuk kısımların tehlike oluşturdukları durumlarda, bunlar ile temasın önlenmesi için bunların ihtimam ile korunmaları gerekecektir.

7. KURMA



Pompalarda, testler esnasında kalmış olması mümkün az miktarda su mevcut olabilir. Pompaları, kesin montaj öncesinde kısaca temiz su ile yıkamanız tavsiye edilir.

7.1 Pompanın kurulması

- Elektro pompa iyi havalandırılan ve ortam ısısı 40°C aşmayan yerlere kurulmalıdır.
- IP55 koruma dereceli elektro pompalar tozlu ve nemli ortamlara, hava şartlarına karşı özel koruma önlemleri alınması gerekmeksizin kurulabilirler.
- Pompanın daima pompalanacak sıvının mümkün olduğunca yakınına yerleştirilmesi uygun olur.
- Alıcı tarafından düzenlenecek alt yapıların metalden olmaları halinde aşınmaya karşı boyanmış olmaları, düz olup, kısa devreden kaynaklanan olası zorlamaları karşılayabilecek şekilde sert ve yankılaşmadan kaynaklanan vibrasyonları önleyebilecek şekilde boyutlandırılmış olmaları gerekir.
- Beton alt yapılar iyi oturmuş olmalı ve pompaları üzerine yerleştirmeden önce tamamen kurumuş olmalıdırlar.
- Pompanın ayaklarının destek tabanına sağlam şekilde demirlenmesi, çalışmanın yol açtığı olası titreşimlerin emilmesini kolaylaştırır.

TÜRKÇE

- Pompa, **motorun her zaman pompa üstünde olması şartı ile**, yatay veya dikey konumda kurulabilir.
- Metal boru donanımlarının, deformasyon veya kırılmaya sebep olmamaları için pompa ağızlarına aşırı basınç iletmemeleri gerekir.
- İç parçaların hasar görmesini önlemek üzere uygun dişli boru donanımları kullanılmalıdır.
- Boru donanımlarının iç çapı hiç bir zaman elektro pompa ağızlarının iç çapından daha ufak olmamalıdır.
- Emme basınç yüksekliği negatif ise emmeye uygun nitelikler ile donatılmış bir dip vanasının kurulması elzemdir.
- 4 metreyi aşan emme derinlikleri veya yatay olarak aşırı uzun güzergahlar için, elektro pompanın emme ağızınınkinden daha yüksek çap sahibi bir emme borusu kullanılması tavsiye edilmektedir.
- Ufak çaplı bir borudan daha büyük çaplı bir boruya geçiş kademeli olmalıdır. Geçiş koniğinin uzunluğu 5 ile 7 defa çapların farkı kadar olmalıdır.
- Emme borusunun conta noktalarının hava girişine izin vermediklerini titizlikle kontrol edin.
- Emme borusunda hava kabarcıklarının oluşmasını önlemek amacıyla, emme borusundan elektro pompaya doğru hafif bir pozitif eğim öngörünüz. **Res. 3, sayfa 1**



Pompanın başında ve sonunda, pompaya bakım yapılması halinde tesisin boşaltılmasını gerektirmeyecek şekilde kapatma vanaları monte edilmelidir. **Pompayı kapatma vanaları kapalı olarak çalıştırmayınız!**

- Bu imkanın mevcut olması halinde, bir by-pass devresi veya bir sıvı geri kazanma deposuna bağlanacak bir boşaltma düzeni öngörülmelidir.
- Gürültüyü minimum seviyeye düşürmek için emme, besleme boruları ve motor ayakları ve altyapı arasına titreşim önleyici contaların monte edilmesi tavsiye edilir.
- Birden fazla pompanın kurulması halinde her pompa, yedek pompa haricinde (öngörülmüş ise) kendi emici boru donanımı ile donatılı olmalıdır.

7.2 Emmede minimum basınç (Z1) (basınç yüksekliği üstü pompa)

Kavitasyon fenomenleri meydana gelmeden pompanın düzgün şekilde işlemesi için Z1 emme seviyesinin hesaplanması gerekir. **Res. 4, sayfa 1** Z1 emme seviyesini tespit etmek için aşağıdaki formül uygulanmalıdır:

$$Z1 = pb - \text{gerekli N.P.S.H} - Hr - \text{doğru } pV - Hs$$

burada:

Z1 = Elektro pompanın emme ağızı eksenine ve pompalanacak sıvının serbest su yüzeyi arasındaki metre olarak meyli

Pb = kurulum yerine ilişkin metre su kolonu olarak baro- metrik basınç. (**grafik 1, sayfa 90**)

NPSH = çalışma noktasına ilişkin olarak net emme yükü

Hr = tüm emme borusu üzerinde metre olarak yük kaybı

pV = °C olarak ifade edilmiş ısıya ilişkin sıvının metre olarak buhar gerilimi. (**grafik 2, sayfa 90**)

Hs = Minimum emniyet marjı: 0.5 m

Hesap sonucunda "Z1" pozitif değeri elde edilmiş ise, pompa maksimum "Z1" m.ye eşit bir emme yüksekliğinde çalışabilir.

Hesaplanmış "Z1" değeri negatif ise pompa, düzgün şekilde çalışmak için en az "Z1" m. pozitif bir basınç yüksekliği ile beslenmelidir.

Ör.: deniz seviyesinde kurma ve sıvı 20°C ısıda

Gerekli N.P.S.H.:	3,25 m
pb :	10,33 metre su kolonu (grafik 1, sayfa 90)
Hr:	2,04 m
t:	20°C
pV:	0,22 m (grafik 2, sayfa 90)
Z1	10,33 – 3,25 – 2,04 – 0,22 – 0,5 = yaklaşık 4,32

Bu pompanın maksimum 4,32 m. emme yüksekliğinde çalışabileceği anlamına gelir.

7.3 Emiş maksimum basıncı (basınç yüksekliği altı pompa)

Giriş basıncı ile pompa tarafından, ağız kapalı olarak geliştirilen basınç toplamının pompanın izin verdiği maksimum çalışma basıncından (PN) daima daha düşük tutulması önem taşır.

$P1_{max} + P2_{max} \leq PN$ (**res.5A, sayfa 2**)

$P1_{max} + P2_{max} + P3_{max} \leq PNHP$ (**res.5B, sayfa 2**)

7.4 Minimum nominal debi

Pompanın izin verilen minimum nominal debiden daha düşük bir seviyede işletilmesi aşırı ısınmaya neden olabileceği gibi pompa açısından zararlı olabilir. 40°C üstündeki sıvı sıcaklıkları için minimum debi sıvı sıcaklığına göre artırılmalıdır (bakınız **res. 5A, sayfa 2**).

Pompa kesinlikle ve asla çıkış vanası kapalı olarak işlememelidir.



7.5 Elektrik bağlantıları



Terminal kutusu içinde bulunan ve sayfa 89 C tablosunda belirtilen elektrik şemalarına titizlikle uyulması gerekir.

Şebeke geriliminin motor plakasında belirtilen gerilime uygun olduğu kontrol edilmelidir.

- Pompalar her zaman bir dış devre kesicisine bağlanmalıdır.
- Trifaz motorlar, elektropompa verilerine ayarlanmış otomatik bir devre kesici (örneğin manyetotermik) ile korunmalıdırlar.
- Yıldız-üçgen çalıştırılmalı trifaz motorlar halinde, yıldız ve üçgen arasındaki komütasyon süresinin mümkün olduğu kadar kısa olmasını sağlayınız. (bak Tablo B, sayfa 88).

7.6 Çalıştırma



Pompa ve emme boruları, çalıştırılmadan önce, temiz su ile tamamen doldurulmaları sağlanarak, uygun şekilde doldurulmalıdır.

Emiş sağlamak için aşağıdaki şekilde işlem görün: **KVC – KVCX (Res.6, sayfa 2)**

Tıpayı çıkardıktan sonra pompayı, içinde mevcut olası hava torbaları boşaltılacak şekilde doldurma deliği aracılığı ile yavaşça doldurun.

7.7 Durdurma

Basınçlı boru donanımının kapatma organını kapatın. Basınçlı boru donanımında bir tespit organı öngörülmüş ise, basınçlı tarafın kapatma vanası açık kalabilir, ancak pompa sonunda karşı basınç olmalıdır.

Uzun süre stop ettirilecek ise emme boru donanımının kapatma organını kapatın ve öngörülmüş ise tüm yardımcı kontrol rakorlarını kapatın.

7.8 Önlemler

Elektrikli pompa bir saatte gereğinden fazla çalıştırılmamalıdır. Kabul edilebilir azami adet aşağıdaki tabloda gösterilmiştir:

POMPA TİPİ	BİR SAATTE AZAMİ ÇALIŞTIRMA ADEDİ
KVC - KVCX	30

- Elektro pompa uzun bir süre 0°C altında bir ısı ile faaliyetsiz kalır ise, boşaltma tapası aracılığı ile pompa gövdesinin tamamen boşaltılmasının gerçekleştirilmesi gerekir.



Sıvı dışarı sızıntısının kişi ve nesnelere ve özellikle sıcak su kullanan tesislere zarar vermediğinin kontrol edilmesi gerekir.

- Boşaltma işlemi, normal ısıda uzun süre faaliyetsiz kalma durumunda da tavsiye edilmektedir.
- Boşaltma tapası, pompa yeniden kullanana kadar açık kalmalıdır.
- Uzun süre faaliyetsiz kalmadan sonra çalıştırma, **UYARILAR** ve **ÇALIŞTIRMA** kısmında tanımlanmış işlemlerin tekrarlanmasını gerektirir.

8. BAKIM

- Elektro pompanın normal çalışması herhangi bir bakım işlemini gerektirmez.
- Her halükarda ağız kapalı olarak akım emişinin, manometrik basınç yüksekliğinin ve maksimum kapasitenin düzenli aralıklarla kontrol edilmesi tavsiye edilmektedir.

Elektro pompanın demonte edilmesi, bu konuda spesifik yönetmeliklerin gerektirdiği niteliklere sahip, uzman ve kalifiye personel tarafından gerçekleştirilebilir.

- Her halükarda tüm onarım ve bakım müdahaleleri, sadece **pompa besleme şebekesinden çözüldükten sonra** ele alınmalıdır.



Bakımın gerçekleştirilmesi için sıvının boşaltılması gerekiyor ise, bunun dışarı sızıntısının kişi ve nesnelere ve özellikle sıcak su kullanan tesislere zarar vermediğinin kontrol edilmesi gerekir.

Ayrıca zararlı sıvıların olası giderilmelerine ilişkin yasa hükümlerine riayet ediniz.

8.1 Değişiklikler ve yedek parçalar

İmalatçının daha önce izni alınmadan ürün üzerinde yapılacak her türlü değişiklik, imalatçıyı her türlü sorumluluktan muaf kılar. Tüm yedek parçaların orijinal olmaları ve tüm aksamların üretici tarafından onaylanmaları gerekir.



Teknik veriler etiket plakasında bulunan rulman tipine göre bakım yapılmasını gerçekleştiriniz.

9. ARIZA ARAMA VE ÇÖZÜM BULMA

Arızalar	Kontroller (olası sebepler)	Giderme Yöntemleri
Motor hareket etmiyor ve ses çıkartmıyor.	– Koruma sigortalarını kontrol ediniz.	Yanmış iseler değiştirin.
	– Elektrik bağlantılarını kontrol ediniz.	Olası hataları düzeltin.
	– Motorun beslendiğini kontrol ediniz.	
Motor hareket etmiyor ancak gürültü yapıyor.	– Motor koruyucusunun, mono faz versiyonlarda, maksimum ısının aşılması sebebi müdahalede bulunması.	Maksimum ısı limitine döndükten sonra motor koruyucunun otomatik olarak yeniden düzenlenmesini bekleyin.
	– Besleme geriliminin plaka gerilime uygun olduğunu kontrol edin.	
	– Elektrik bağlantılarını kontrol edin.	Olası hataları düzeltin.
	– Tüm fazların mevcudiyetini kontrol edin.	Eksik olan fazı yeniden düzenleyin.
Motor zor dönüyor.	– Pompa veya motorda tıkanma olup olmadığını kontrol edin.	Tıkanmayı gidirin.
	– Beslemenin yeterli olduğunu kontrol ediniz.	
	– Hareketli ve sabit kısımlar arasında mümkün kazınmaları kontrol edin.	Kazınmaların nedeni gidirin.
Motor koruması (dış) hemen çalıştırma sonrası müdahale ediyor.	– Yatakların durumunu kontrol edin.	Hasarlı yatakları değiştirin.
	– Tüm fazların mevcudiyetini kontrol edin.	Eksik olan fazı yeniden düzenleyin.
	– Korumada açık ve kirli olması mümkün kontakları kontrol edin.	İlgili komponenti değiştirin veya temizleyin.

TÜRKÇE

	– Faz rezistansını ve toprağa yalıtımı tetkik ederek motorun arızalı olması mümkün yalıtımını kontrol edin.	Stator ile motor kasasını değiştirin veya topraklama mümkün kablolarını yeniden düzenleyin.
Motor koruması çok sık müdahalede bulunuyor.	– Ortam ısısının çok yüksek olmadığını kontrol edin.	Pompanın kurulduğu ortamın uygun şekilde havalandırılmasını sağlayın.
	– Koruma kalibrasyonunu kontrol edin.	Motor tam rejimde olduğunda emişe uygun akım değerinde bir ayarlama gerçekleştirin.
	– Yatakların durumunu kontrol edin.	Hasarlı yatakları değiştirin.
	– Motor rotasyon hızını kontrol edin.	
Pompa dağıtmıyor.	– Doldurmayı kontrol edin.	
	– Üç fazlı motorların rotasyon yönünü kontrol edin.	Besleme iki telini aralarında ters çevirin.
	– Emme meyli çok yüksek.	
	– Emme borusu çapı yetersiz veya yatay genişlemesi çok yüksek.	Emme borusunu daha büyük çaplı bir boru ile değiştirin.
	– Dip vanası veya emme borusu tıkanmış.	Dip vanasını veya emme borusunu temizleyin.
Pompa dolmuyor.	– Emme borusu veya dip vanası hava emiyorlar.	Emme borusunu ihtimam ile kontrol edin, doldurma işlemlerini tekrar edin.
	– Emme borusunun eğimini kontrol edin.	Emme borusunun eğimini düzeltin.
Pompa dağıtma kapasitesi yetersiz.	– Dip vanası veya rotor tıkanmış.	Tıkanıklıkları giderin. Rotor aşınmış ise değiştirin.
	– Emme boru donanımı çapı yetersiz.	Daha büyük çaplı bir boru ile değiştirin.
	– Rotasyon istikametinin düzgün olduğunu kontrol edin.	Besleme iki telini aralarında ters çevirin.
Pompa kapasitesi sabit değil.	– Emme basıncı çok alçak.	
	– Emme borusu veya pompa kısmen kirden tıkanmış.	Tıkanıklıkları giderin.
Pompa kapanmaya aksi istikamette dönüyor.	– Emme borusunda sızıntı.	
	– Dip vanası veya kapatma vanası arızalı veya kısmen açılış pozisyonunda bloke.	Arızalı vanayı tamir edin veya değiştirin.
Pompa, gürültü çıkararak işliyor ve titreşim yapıyor.	– Pompa ve/ya boruların iyi sabitlenmiş olduklarını kontrol edin.	
	– Pompa gövdesi.	Emme yüksekliğini azaltın ve yük kaybını kontrol edin.
	– Pompa, plaka verilerini aşarak çalışıyor.	Kapasiteyi düşürün.
	– Pompa serbest olarak dönmüyor.	Yatakların aşınma durumunu kontrol edin.

INDEX

1. APLIKÁCIE	48
2. PREČERPÁVANÉ KVAPALINY	48
3. TECHNICKÉ ÚDAJE KVC - KVCX	48
3.1 Elektrické údaje	48
3.2 Prevádzkové podmienky	48
4. MANIPULÁCIA	49
4.1 Skladovanie	49
4.2 Manipulácia s KVC-KVCX	49
5. UPOZORNENIA	49
5.1 Kontrola rotácie hnacieho hriadeľa	49
5.2 Nové zariadenia	49
6. OCHRANY	49
6.1 Pohyblivé časti	49
6.2 Úroveň hluku	49
6.3 Teplé a studené časti	49
7. INŠTALÁCIA	49
7.1 Inštalácia čerpadla	49
7.2 Minimálny sací tlak (Z1) (čerpadlo s horným saním)	50
7.3 Maximálny tlak pri saní (čerpadlo s dolným saním)	50
7.4 Minimálne nominálne dopravované množstvo	50
7.5 Elektrické zapojenia	50
7.6 Spustenie	51
7.7 Zastavenie	51
7.8 Opatrenia	51
8. ÚDRŽBA	51
8.1 Úpravy a náhradné diely	51
9. ODHALENIE A RIEŠENIE PORÚCH	51

1. APLIKÁCIE

Odstredivé viastupňové čerpadlá určené na realizáciu pretlakových agregátov pre vodárenské zariadenia s malým, stredným a veľkým odberom. Môžu byť použité vo viacerých rozličných oblastiach:

- protipožiariarne a umývacie zariadenia,
- zásobovanie pitnou vodou a prívod do autokláv,
- prívod do kotlov a cirkulácia teplej vody,
- klimatizačné a chladiace zariadenia,
- cirkulačné zariadenia a priemyselné procesy.

2. PREČERPÁVANÉ KVAPALINY

Stroj je vyprojektovaný a vyrobený na prečerpávanie vody bez výbušných látok a pevných častí alebo vlákien hustotou rovnou 1000 kg/m³, s kinematickou viskozitou rovnajúcou sa 1mm²/s a kvapalín, ktoré nie sú chemicky agresívne.

Sú prípustné malé piesočnaté nečistoty rovné 50 ppm.

3. TECHNICKÉ ÚDAJE KVC - KVCX

3.1 Elektrické údaje

<u>Napájanie:</u>	1x 220-240 V – 50Hz 3x 230-400 V – 50Hz 1x 115V – 60Hz 1x 220-230V – 60Hz 3x 220-230/380-400V – 60Hz
<u>Príkon:</u>	pozri štítok s elektrickými údajmi
<u>Stupeň ochrany:</u>	IP55
<u>Stupeň izolácie:</u>	F

3.2 Prevádzkové podmienky

<u>Prietok-doprovované množstvo:</u>	od 50 do 200 l/min
<u>Výtlačná výška:</u>	str. 91
<u>Teplota kvapaliny:</u>	0 ÷ 35°C domáce použitie (EN 60335-2-41)
<u>Teplota kvapaliny:</u>	0 ÷ 40°C pre iné použitie
<u>Teplota prostredia:</u>	0 ÷ 40°C
<u>Teplota skladovania:</u>	-10 ÷ 40°C
<u>Maximálny prevádzkový tlak:</u>	12 bar (1200 kPa)
<u>Relatívna vlhkosť vzduchu:</u>	max. 95%
<u>Konštrukcia motorov:</u>	Cei 2-3 / Cei 61-69 (EN 60335-2-41)
<u>Hmotnosť:</u>	pozri štítok na balení
<u>Hranica funkčnosti pri uzavretom otvorení je:</u>	max. 60 min

4. MANIPULÁCIA



Riadiť sa platnými protiúrazovými normami. Riziko pomliaždenia. Čerpadlo môže byť ťažké, používať vhodné zdvíhacie metódy a vždy si nasadiť prostriedky individuálnej ochrany.

Pred manipuláciou s výrobkom overiť jeho hmotnosť na stanovenie vhodných zdvíhacích zariadení.

4.1 Skladovanie

Všetky čerpadlá musia byť skladované na krytom suchom mieste so stálou vlhkosťou vzduchu, podľa možnosti a bez vibrácií a prachu.

Budú dodávané v originálnom balení, v ktorom musia zostať až do momentu inštalácie, v opačnom prípade je potrebné sa postarať o dôkladné uzavretie sacieho a výstupného otvoru.

4.2 Manipulácia s KVC-KVCX

Vyhnuť sa tomu, aby boli výrobky vystavené zbytočným nárazom a kolíziám. Na zdvíhanie a prepravu jednotky je potrebné používať zdvíhacie zariadenia s použitím dodanej sériovej palety (ak je predpokladaná). Používať vhodné laná z rastlinných alebo syntetických vlákien, iba ak je kus ľahkoopásateľný, podľa možnosti využitím sériovo dodaných kovových ôk. V prípade čerpadiel so spojovacím kusom, nesmú byť kovové ôká, predpokladané na zdvíhanie súčiastky, používané na zdvíhanie ústroja/jednotky motor-čerpadlo.

5. UPOZORNENIA

5.1 Kontrola rotácie hnacieho hriadeľa



Pred nainštalovaním čerpadla je potrebné skontrolovať, či sa pohyblivé časti voľne otáčajú.

Za týmto účelom je potrebné odstrániť kryt obežného kola z miesta uloženia zadného krytu motora a pôsobiť skrutkovačom na zárez na hnacom hriadeľi zo strany ventilácie. Obr. 1, str. 1

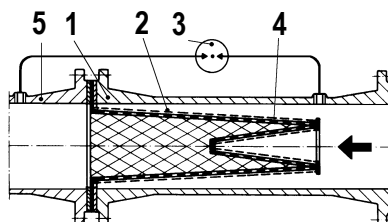


Nepôsobiť silou na obežné koleso kliešťami alebo iným náradím na odblokovanie čerpadla, pretože by to spôsobilo jeho deformáciu alebo poškodenie zlomením.

5.2 Nové zariadenia

Pred uvedením nových zariadení do činnosti sa musia dôkladne vyčistiť ventily, rúry, nádrže a spoje. Aby sa vyhlo vniknutiu strusiek zo zvarovania alebo iných nečistôt do čerpadla, odporúča sa používanie filtrov v tvare ZREZANÉHO KUŽEĽA, vyrobených z materiálov odolných voči korózii (DIN 4181).

OBR. 2



- 1- Teleso filtra
- 2- Filter s úzkymi očkami
- 3- Diferenciálny manometer
- 4- Dierovaný plech
- 5- Sací otvor čerpadla

6. OCHRANY

6.1 Pohyblivé časti

Pred uvedením čerpadla do činnosti musia byť všetky pohyblivé časti dôkladne chránené príslušnými súčastami (kryt obežného kola atď.).



Počas činnosti čerpadla je potrebné sa vyhnúť približovaniu sa k pohyblivým častiam (hriadeľ, obežné koleso atď.).

Ak by to bolo potrebné, tak je možné sa priblížiť len v adekvátnom odevu a podľa zákonných predpisov tak, aby sa zažehňalo nebezpečie uviaznutia.

6.2 Úroveň hluku

Pozri tabuľku A, na str. 88.

V prípadoch, v ktorých úroveň hluku LpA prekročí 85 dB(A) v mieste inštalácie, je potrebné používať vhodnú AKUSTICKÚ OCHRANU tak, ako je predpokladané platnými predpismi vo veci.

6.3 Teplé a studené časti



NEBEZPEČIE POPÁLENÍ!!

Tekutina obsahujúca v zariadení, okrem toho, že má vysokú teplotu a je pod tlakom, sa tu môže nachádzať aj vo forme pary! Môže byť nebezpečné aj dotknutie sa čerpadla alebo častí zariadenia.

V prípade, keď by teplé alebo studené časti vyvolávali nebezpečenstvo, je potrebné dôkladne ich chrániť, aby sa vyhlo kontaktu s nimi.

7. INŠTALÁCIA



Čerpadlá môžu obsahovať malé množstvo zvyškovej vody z kolaudačných skúšok. Odporúčame ich krátko prepláchnuť pred definitívnou inštaláciou.

7.1 Inštalácia čerpadla

- Elektrické čerpadlo musí byť inštalované na dobre vetranom mieste s teplotou prostredia neprevyšujúcou 40°C.
- Elektrické čerpadlá so stupňom ochrany IP55 môžu byť inštalované v prašnom a vlhkom prostredí bez zvláštnych ochranných opatrení proti poveternostným vplyvom.
- Je vždy dobrým pravidlom umiestniť čerpadlo čo možno najbližšie k prečerpávanej kvapaline.
- Základy, na ťarchu kupujúceho, ak sú kovové, tak musia byť natreté, aby sa vyhlo korózii, na ploche dostatočne tvrdej, aby mohli znášať prípadné namáhania zo skratu a dimenzované tak, aby sa vyhlo vibráciám zavineným rezonanciou.
- Betónové základy musia byť dobre vytvrdené a musia byť úplne suché pred umiestnením čerpadiel.
- Pevné ukotvenie nôh čerpadiel na podporný základ napomáha absorpcii prípadných vibrácií vytváraných činnosťou.

- Čerpadlo musí byť inštalované v horizontálnej alebo vertikálnej polohe, za podmienky, že motor je vždy nad čerpadlom.
- Vyhnúť sa tomu, aby kovové rúry prenášali nadmerné tlaky na otvory čerpadla, aby nedošlo k deformáciám a poškodeniu zlomením.
- Používajte hadice s príslušným závitom, aby ste sa vyhli poškodeniu spojov.
- Rúry nesmú mať nikdy vnútorný priemer menší ako je priemer otvorov elektrického čerpadla.
- Ak je spád pri nasávaní negatívny, tak je navyhnutné nainštalovať pri nasávaní spodný ventil s príslušnými charakteristikami.
- Pri hĺbke nasávania viac ako 4 metre alebo pri značných horizontálnych trasách sa odporúča použitie sacej rúry s priemerom väčším ako je priemer sacieho otvoru elektrického čerpadla.
- Prípadný prechod z rúry s malým priemerom na rúru s veľkým priemerom musí byť postupný. Dĺžka prechodového kužeľa musí byť 5÷7 rozdielu priemerov.
- Dôkladne skontrolovať, aby spoje sacej rúry neumožňovali infiltrácie vzduchu.
- Aby sa vyhlo tvorbe vzduchových vreciek v sacej rúre, je potrebné predpokladať mierny pozitívny spád sacej rúry smerom k elektrickému čerpadlu. **Obr. 3, str. 1**



Na vstupe a výstupe čerpadla musia byť namontované uzatváracie ventily tak, aby sa vyhlo potrebe vyprázdnenia zariadenia v prípade údržby čerpadla. **Nenechať čerpadlo v činnosti pri uzavretých uzatváracích ventiloch !**

- V prípade, že by existovala takáto možnosť, tak sa aj postarať o by-passový obvod alebo o odpad-výpust, ktorý by bol pred nádržou rekuperácie kvapaliny.
- Na zredukovanie hluku na minimum sa odporúča namontovať antivibračné spoje na sacie potrubie a výstupné potrubie a medzi nohy motora a základ.
- V prípade inštalácie viacerých čerpadiel, bude musieť mať každé čerpadlo saciu rúru, s výnimkou rezervného čerpadla (ak je predpokladané).

7.2 Minimálny sací tlak (Z1) (čerpadlo s horným saním)

Aby mohlo čerpadlo správne fungovať bez toho, aby sa prejavili fenomény kavitácie je potrebné vypočítať výšku nasávania Z1. **Obr. 4, str. 1**
Na stanovenie výšky nasávania Z1 sa musí použiť nasledujúci vzorec:

$$Z1 = p_b - NPSH \text{ požadované} - H_r - p_V \text{ správne} - H_s$$

kde:

Z1 = výškový rozdiel v metroch medzi osou sacieho otvoru a voľnou hladinou prečerpávanej kvapaliny.

P_b = barometrický tlak v m stĺpca vody v mieste inštalácie (**graf 1, str. 90**)

NPSH = zaťaženie netto pri nasávaní v pracovnom bode

H_r = straty zaťaženia v metroch na celom sacom potrubí

p_V = tenzia pary v metroch kvapaliny vo vzťahu k teplote vyjadrenej v °C. (**graf 2, str. 90**)

H_s = minimálne bezpečnostné pásmo: 0.5 m

Ak má výsledok výpočtu hodnotu "Z1" pozitívnu-plusovú, tak čerpadlo môže fungovať pri výške nasávania maximálne rovnej "Z1" m.

Kdežto, ak vypočítaná hodnota "Z1" je negatívna-mínusová, tak aby čerpadlo fungovalo správne, musí byť napájané pozitívnym-plusovým spádom aspoň "Z1" m.

Príkl. : inštalácia na úrovni mora a kvapalina s teplotou 20°C

N.P.S.H. požadované:	3,25 m
Barom.tlak P _b :	10,33 m stĺpca vody (graf 1, str. 90)
H _r :	2,04 m
t:	20°C
Tenzia pary p _V :	0,22 m (graf 2, str. 90)
Z1	10,33 – 3,25 – 2,04 – 0,22 – 0,5 = 4,32 cca.

To znamená, že čerpadlo môže fungovať pri maximálnej výške nasávania 4,32 m.

7.3 Maximálny tlak pri saní (čerpadlo s dolným saním)

Je dôležité, aby súčet tlaku na vstupe a tlaku vyvíjaného čerpadlom (pri zatvorenom otvore) bol vždy nižší ako maximálny prípustný prevádzkový tlak (PN) čerpadla.

$P_{1max} + P_{2max} \leq PN$ (**obr.5A, str. 2**)

$P_{1max} + P_{2max} + P_{3max} \leq PNHP$ (**obr.5B, str. 2**)

7.4 Minimálne nominálne dopravované množstvo

Činnosť čerpadla na úrovni, ktorá je nižšia ako minimálne prípustné nominálne dopravované množstvo, môže spôsobiť nadmerné a škodlivé prehriatie čerpadla. Pre teploty kvapaliny, ktoré sú vyššie ako 40°C, sa musí minimálne dopravované množstvo zvýšiť v závislosti od teploty kvapaliny (pozri **obr. 5A, str. 2**).

Čerpadlo nesmie byť nikdy v činnosti pri zatvorenom výstupnom ventile.



7.5 Elektrické zapojenia



Presne dodržiavať elektrické schémy uvedené vo vnútri krabice svorkovnice a schémy uvedené v tabuľke C, str. 89.

Ubezpečiť sa, či sieťové napätie korešponduje napätiu na štítku motora.

- Čerpadlá je potrebné vždy pripojiť na externý vypínač.
- Trojfázové motory musia byť chránené automatickým vypínačom (napr. magnetotermickým), nastaveným podľa údajov na štítku elektrického čerpadla.

- V prípade trojfázových motorov so spúšťaním hviezda-trojuholník je potrebné sa ubezpečiť o tom, aby bol čas komutácie medzi hviezdou a trojuholníkom čo možno najviac zredukovaný (pozri tabuľku B, str. 88).

7.6 Spustenie



Pred spustením musia byť čerpadlo a sacie rúry príslušne zaliate tak, aby boli úplne naplnené čistou vodou.

Na dosiahnutie zalatia postupovať nasledovne: **KVC – KVCX (Obr.6, str. 2)**

Po odstránení uzáveru pomaly naplniť čerpadlo cez napúšťací otvor tak, aby sa vypustili prípadné vnútri prítomné vzduchové "vrecká".

7.7 Zastavenie

Uzatvoriť orgán uzavretia výtláčného potrubia. Ak sa vo výtláčnom potrubí nachádza orgán vzdutia, tak ventil uzavretia na výtláčnej strane môže zostať otvorený, ak na vstupe čerpadla je protitlak.

Na dlhé obdobie zastavenia je potrebné uzavrieť orgán uzatvárania sacieho potrubia a prípadne, ak sú prítomné, tak aj všetky pomocné kontrolné spoje.

7.8 Opatrenia

Elektročerpadlo nesmie byť podrobené prílišnému počtu spúšťaní na hodinu. Maximálny prípustný počet je nasledujúci:

Typ čerpadla	Maximálny počet spúšťaní
KVC - KVCX	30

- Ak zostane elektrické čerpadlo mimo činnosti na dlhý čas pri teplote nižšej ako 0°C, tak je potrebné pristúpiť k úplnému vyprázdneniu telesa čerpadla cez výpustný uzáver.



Overiť, či vytekanie kvapaliny neškodí veciam alebo osobám, obzvlášť u zariadení, ktoré používajú teplú vodu .

- Operácia vyprázdňovania sa odporúča aj v prípade dlhodobej nečinnosti pri normálnej teplote.
- Výpustný uzáver musí zostať otvorený, až dokým čerpadlo nebude znova používané.
- Spustenie po dlhodobej nečinnosti si vyžaduje zopakovanie operácií popísaných v časti **UPOZORNENIA** a **SPUSTENIE**.

8. ÚDRŽBA

- Elektrické čerpadlo pri normálnej činnosti nevyžaduje žiadny typ údržby.
- Tak či tak sa odporúča periodická kontrola spotreby prúdu, manometrickej výtláčnej výšky pri uzavretom otvore a maximálneho dopravovaného množstva.

Elektrické čerpadlo nemôže byť demontované iným ako špecializovaným a kvalifikovaným personálom, ktorý spĺňa náležitosti požadované špecifickými normami vo veci.

- V každom prípade všetky zásahy opravy a údržby sa musia uskutočniť **len po odpojení čerpadla od napájacej siete.**



V prípade, v ktorom pre vykonanie údržby je potrebné vypustiť kvapalinu, je potrebné overiť, či vytekanie kvapaliny neškodí veciam a osobám, obzvlášť u zariadení, ktoré používajú teplú vodu.

Okrem toho je potrebné riadiť sa zákonnými nariadeniami pri prípadnej likvidácii škodlivých kvapalín.

8.1 Úpravy a náhradné diely

Akákolvek úprava, ktorá nie je autorizovaná predom, zbavuje výrobcu od akejkoľvek zodpovednosti. Všetky náhradné diely musia byť originálne a všetko príslušenstvo musí byť autorizované výrobcom.



Postarať sa o údržbu na základe typu ložiska uvedeného na štítku s technickými údajmi.

9. ODHALENIE A RIEŠENIE PORÚCH

Poruchy	Kontrola (možné príčiny)	Odstránenie
Motor sa nespustí a nevyvíja hluk.	– Skontrolovať ochranné poistky.	Ak sú vypálané, tak ich vymeniť.
	– Skontrolovať elektrické spoje.	Odstrániť prípadné chyby.
	– Skontrolovať či je motor napájaný.	
	– Zásah ochrany motora v monofázových verziách pre prekročenie maximálneho teplotného limitu.	Vyčakať na automatický reštart ochrany motora, keď sa dostala do maximálneho teplotného limitu.
Motor sa nespustí, ale vyvíja hluk.	– Skontrolovať, či napájacie napätie korešponduje napätiu uvedenému na štítku.	
	– Skontrolovať elektrické spoje.	Odstrániť prípadné chyby.
	– Skontrolovať prítomnosť všetkých fáz.	Obnoviť chýbajúcu fázu.
	– Skontrolovať existenciu upchatia čerpadla alebo motora.	Odstrániť upchatie.
Motor sa otáča s ťažkosťami.	– Ubezpečiť sa, či napájacie napätie je dostatočné.	
	– Skontrolovať možné škrabance medzi pohyblivými a pevnými časťami.	Odstrániť príčinu škrabancov.
	– Skontrolovať stav ložísk.	Vymeniť poškodené ložiská.
	– Skontrolovať prítomnosť všetkých fáz.	Obnoviť chýbajúce fázy.

SLOVENSKY

Ochrana (vonkajšia) motora zasiahne okamžite po spustení.	– Skontrolovať možné otvorené alebo nečisté kontakty ochrany.	Vymeniť alebo vyčistiť príslušný komponent.
	– Skontrolovať prípadnú chybnú izoláciu motora skontrolovaním fázového odporu a izolácie ku kostre.	Vymeniť skriňu motora so statorom alebo obnoviť káble na kostru.
Ochrana motora zasiahne s prílišnou frekvenciou.	– Skontrolovať, či teplota prostredia nie je príliš vysoká.	Primerane vyvetrať prostredie inštalácie čerpadla.
	– Skontrolovať nastavenie ochrany.	Vykonať nastavenie na prúdovú hodnotu primeranú spotrebe motora pri plnom zaťažení.
	– Skontrolovať stav ložísk.	Vymeniť poškodené ložiská.
	– Skontrolovať rýchlosť rotácie motora.	
Čerpadlo nedopravuje.	– Skontrolovať zaliatie.	
	– Skontrolovať zmysel rotácie trojfázových motorov.	Invertovať navzájom dva vodiče napájania.
	– Výškový rozdiel nasávania je príliš vysoký.	
	– Sacie potrubie má nedostatočný priemer alebo príliš vysokú horizontálnu rozťažnosť.	Vymeniť sacie potrubie za iné s väčším priemerom.
	– Spodný ventil alebo sacie potrubie sú upchaté.	Vyčistiť spodný ventil alebo sacie potrubie.
Čerpadlo sa nezalieva.	– Sacie potrubie alebo spodný ventil nasávajú vzduch.	Dôkladne skontrolovať sacie potrubie, zopakovať operácie zaliatia.
	– Skontrolovať spád sacieho potrubia.	Opraviť sklon sacieho potrubia.
Čerpadlo dopravuje nedostatočné množstvo.	– Spodný ventil alebo obežné koleso sú upchaté.	Odstrániť upchatia. Vymeniť obežné koleso, ak je opotrebované.
	– Sacie potrubie má nedostatočný priemer.	Vymeniť potrubie za iné s väčším priemerom.
	– Skontrolovať správny zmysel rotácie.	Invertovať navzájom dva napájacie vodiče.
Dopravované množstvo čerpadla nie je konštantné.	– Tlak pri nasávaní je príliš nízky.	
	– Sacie potrubie alebo čerpadlo sú čiastočne upchaté nečistotami.	Odstrániť upchatia.
Čerpadlo sa otáča opačne pri vypnutí.	– Straty sacieho potrubia.	
	– Spodný ventil alebo spätný ventil sú chybné alebo zablokované v polohe čiastočného otvorenia.	Opraviť alebo vymeniť chybný ventil.
Čerpadlo vibruje pri hlučnom fungovaní.	– Skontrolovať či čerpadlo alebo potrubia sú dobre pripevnené.	
	– Čerpadlo kavituje.	Zredukovať výšku nasávania a skontrolovať straty zaťaženia.
	– Čerpadlo funguje mimo údajov na štítku.	Zredukovať dopravované množstvo.
	– Čerpadlo sa neotáča voľne.	Skontrolovať stav opotrebovania ložísk.

СОДЕРЖАНИЕ

1. СФЕРА ПРИМЕНЕНИЯ	53
2. ПЕРЕКАЧИВАЕМЫЕ ЖИДКОСТИ	53
3.ТЕХНИЧЕСКИЕ ДАННЫЕ KVC - KVCX	53
3.1 Электрические характеристики	53
3.2 Рабочие условия	53
4. ПОРЯДОК ОБРАЩЕНИЯ	54
4.1 Складирование.....	54
4.2 Перемещение KVC-KVCX	54
5. ПРЕДУПРЕЖДЕНИЯ	54
5.1 Проверка вращения вала двигателя	54
5.2 Новые системы	54
6. ЗАЩИТНЫЕ ПРИСПОСОБЛЕНИЯ	54
6.1 Подвижные части	54
6.2 Шумовой уровень.....	54
6.3 Горячие и холодные компоненты	54
7. МОНТАЖ	54
7.1 Монтаж насоса.....	54
7.2 Минимальное давление на всасывании (Z1) - (верхний насос).....	55
7.3 Максимальное давление на всасывании (нижний насос)	55
7.4 Номинальный минимальный расход	55
7.5 Электропроводка.....	56
7.6 Запуск	56
7.7 Останов	56
7.8 Меры предосторожности	56
8. ТЕХНИЧЕСКОЕ ОБСЛУЖИВАНИЕ	56
8.1 Модификации и запасные части	56
9. ОБНАРУЖЕНИЕ И УСТРАНЕНИЕ НЕИСПРАВНОСТЕЙ	56

1. СФЕРА ПРИМЕНЕНИЯ

Центробежные многоступенчатые насосы предназначены для групп подпора в водопроводных системах малых, средних и крупных пользователей. Эти насосы находят применение в самых широких областях таких как:

- системы пожаротушения и автомойки;
- водоснабжение питьевой водой и заправка автоклавов;
- водоснабжение отопительных котлов и циркуляции горячей воды;
- системы кондиционирования воздуха и рефрижераторы;
- системы циркуляции и промышленные технологические процессы.

2. ПЕРЕКАЧИВАЕМЫЕ ЖИДКОСТИ

Насос спроектирован и произведен для перекачивания воды, не содержащей взрывоопасных веществ, твердых частиц или волокон, с плотностью, равной 1000 кг/м³, с кинематической вязкостью, равной 1 мм²/сек, и химически неагрессивных жидкостей. Допускается присутствие незначительного количества песка, равное 50 ppm.

3. ТЕХНИЧЕСКИЕ ДАННЫЕ KVC - KVCX

3.1 Электрические характеристики

<u>Электропитание:</u>	1x 220-240 В – 50 Гц 3x 230-400 В – 50 Гц 1x 115 В – 60 Гц 1x 220-230 В – 60 Гц 3x 220-230/380-400 В – 60 Гц
<u>Поглощаемая мощность:</u>	смотрите таблицу с техническими данными
<u>Класс электробезопасности:</u>	IP55
<u>Класс эл. изоляции:</u>	F

3.2 Рабочие условия

<u>Расход:</u>	от 50 до 200 л/мин
<u>Напор:</u>	стр. 91
<u>Температура жидкости:</u>	0 ÷ 35°C для бытового назначения (EN 60335-2-41)
<u>Температура жидкости:</u>	0 ÷ 40°C для других назначений
<u>Температура окружающей среды:</u>	0 ÷ 40°C
<u>Температура складирования:</u>	-10 ÷ 40°C
<u>Максимальное рабочее давление:</u>	12 Бар (1200 кПа)
<u>Относительная влажность воздуха:</u>	Макс. 95%
<u>Конструкция двигателей:</u>	Sei 2-3 / Sei 61-69 (EN 60335-2-41)
<u>Вес:</u>	смотрите табличку на упаковке
<u>Ограничение работы с закрытым отверстием:</u>	макс. 60 мин

4. ПОРЯДОК ОБРАЩЕНИЯ



Соблюдать действующие нормативы по предотвращению несчастных случаев. Опасность защемления. Насос может быть тяжелым, использовать подходящие подъемные средства и всегда надевать средства индивидуальной защиты. Для перемещения изделия проверить его вес для выбора подходящих подъемных средств.

4.1 Складирование

Все насосы должны складироваться в крытом, сухом помещении, по возможности с постоянной влажностью воздуха, без вибраций и пыли.

Насосы поставляются в своей заводской упаковке, в которой они должны оставаться вплоть до момента их монтажа. В противном случае необходимо тщательно закрыть нагнетательное отверстие.

4.2 Перемещение KVC-KVCX

Предохраните агрегаты от лишних ударов и толчков.

Для подъема и перемещения узла используйте автопогрузчики и прилагающийся поддон (там, где он предусмотрен). Использовать соответствующие стропы из растительного или синтетического волокна только если деталь может быть легко застропована при помощи прилагающихся рым-болтов.

В насосах, оснащенных муфтой, рым-болты, предусмотренные для подъема одной детали, не должны использоваться для подъема всего узла двигателя с насосом.

5. ПРЕДУПРЕЖДЕНИЯ

5.1 Проверка вращения вала двигателя



Перед установкой насоса следует проверить, чтобы все подвижные детали вращались свободно.

С этой целью снимите картер крыльчатки из гнезда задней крышки двигателя, поверните отверткой в шлице на конце вала со стороны вентиляции. Рис. 1, стр. 1



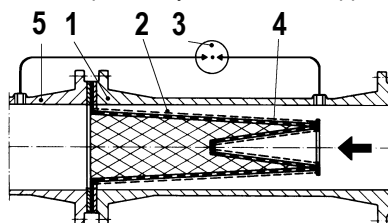
Не применяйте силу при вращении крыльчатки при помощи пассатижей или других инструментов, пытааясь разблокировать насос, во избежание его деформации или повреждения.

5.2 Новые системы

Перед запуском в эксплуатацию новых установок необходимо тщательно прочистить клапаны, трубопроводы, баки и патрубки.

Во избежание попадания сварочных шлаков или других нечистот внутрь насоса рекомендуется использовать фильтры в форме обрезанного конуса, изготовленные из материалов, устойчивых к коррозии (DIN 4181).

Рис. 2



- 1- Корпус фильтра
- 2- Фильтр с частой сеткой
- 3- Манометр дифференциал.
- 4- Перфорированный металлический лист
- 5- Приточное отверстие насоса

6. ЗАЩИТНЫЕ ПРИСПОСОБЛЕНИЯ

6.1 Подвижные части

Перед началом эксплуатации насоса все его подвижные части должны быть тщательно защищены специальными приспособлениями (картеры и т.д.).



В процессе работы насоса не приближайтесь к его подвижным частям (вал, крыльчатка и т.д.).

При необходимости приблизиться к насосу только в спецодежде согласно нормативам во избежание зацепления.

6.2 Шумовой уровень

См. таблицу А на стр. 88.

Если шумовой уровень L_{pA} превысит 85 Дб (А) в месте эксплуатации насоса, используйте соответствующие средства АКУСТИЧЕСКОЙ ЗАЩИТЫ согласно действующим нормативам в этой области.

6.3 Горячие и холодные компоненты



ОПАСНОСТЬ ОЖЕГОВ !!

Жидкость, содержащаяся в системе, может находиться под давлением или иметь высокую температуру, а также находиться в парообразном состоянии!

Опасным является даже случайное касание к насосу или к частям установки.

В случае если горячие или холодные части представляют собой опасность, необходимо предусмотреть их надлежащую защиту во избежание случайных контактов с ними.

7. МОНТАЖ



После испытаний в насосах может остаться немного воды. Рекомендуем произвести короткую промывку чистой водой перед окончательным монтажом.

7.1 Монтаж насоса

- Электронасос должен быть установлен в хорошо проветриваемом помещении с температурой не выше 40°C.
- Благодаря классу предохранения IP55 электронасосы могут быть установлены в пыльных и влажных помещениях без специальных защитных приспособлений против климатических явлений.

- Всегда является хорошим правилом устанавливать насос как можно ближе к перекачиваемой жидкости.
- Если основание, поставляемое заказчиком, металлическое, оно должно быть покрашено во избежание коррозии, должно быть ровным, достаточно твердым, рассчитанным на возможную нагрузку от короткого замыкания и устойчивым к вибрациям, вызванным резонансом.
- Бетонные основания должны быть полностью затвердевшими и высохшими перед установкой на них насосов.
- Прочное закрепление ножек насоса к опорному основанию способствует поглощению возможных вибраций, которые могут возникнуть в процессе работы насоса.
- Насос должен быть установлен в горизонтальном или вертикальном положении **при условии, что двигатель будет всегда располагаться сверху насоса.**
- Следует избегать, чтобы металлические трубопроводы передавали чрезмерную нагрузку на отверстия насоса во избежание деформации или повреждений.
- Используйте трубы с надлежащей резьбой во избежание повреждения соединений.
- Внутренний диаметр трубопроводов никогда не должен быть меньше диаметра отверстий электронасоса.
- Если высота напора на всасывании отрицательная, необходимо установить на всасывании донный клапан с соответствующими характеристиками.
- Для глубины всасывания, превышающей 4 метра, или в случае длинных горизонтальных отрезков трубопровода рекомендуется использовать приточную трубу с диаметром, большим диаметра приточного отверстия электронасоса.
- Возможный переход из одного трубопровода меньшего диаметра в другой с большим диаметром должен быть плавным. Длина переходного конуса должна быть 5÷7 разницы диаметров.
- Тщательно проверьте, чтобы через муфты всасывающего трубопровода не просачивался воздух.
- Во избежание образования воздушных мешков в приточном трубопроводе необходимо предусмотреть небольшой подъем приточного трубопровода к электронасосу. **Рис. 3, стр. 1**



Перед насосом и после него необходимо установить отсечные клапаны во избежание слива системы в случае технического обслуживания насоса. **Не используйте насос с закрытыми отсечными клапанами!**

- Если существует такая возможность, предусмотреть обводную циркуляцию или слив жидкости в резервуар.
- Для максимального сокращения шумового уровня рекомендуется установить antivибрационные муфты на приточном и напорном трубопроводах, а также между ножками двигателя и опорным основанием.
- В случае установки нескольких насосов каждый из них должен иметь собственный приточный трубопровод, за исключением резервного насоса (если он предусмотрен).

7.2 Минимальное давление на всасывании (Z1) - (верхний насос)

Для исправной работы насоса без кавитации необходимо рассчитать уровень всасывания Z1. **Рис. 4, стр. 1**

Расчет уровня всасывания Z1 осуществляется по следующей формуле:

$$Z1 = p_b - \text{требуемая N.P.S.H.} - H_r - pV \text{ правильное} - H_s$$

где:

Z1 = перепад уровня в метрах между осью приточного отверстия электронасоса и открытой поверхностью перекачиваемой жидкости.

P_b = барометрическое давление в мвс в помещении установки. (**график 1, стр. 90**)

NPSH = чистая нагрузка на всасывании в рабочей точке

H_r = потеря нагрузки в метрах по всей длине приточного трубопровода

pV = напряжение пара в метрах жидкости в зависимости от температуры выраженной в °C (**график 2, стр. 90**)

H_s = минимальный допуск безопасности: 0,5 м

Если результат расчета является положительным значением "Z1", насос может работать с высотой всасывания, равной макс. значению "Z1" м.

Если же рассчитанное значение "Z1" будет отрицательным, для исправной работы насоса он должен быть запитан с положительным напором не менее "Z1" м.

Пример: установка на уровне моря жидкость с температурой 20°C

требуемое N.P.S.H.:	3,25 м
p _b :	10,33 мса (график 1, стр. 90)
H _r :	2,04 м
t:	20°C
pV:	0,22 м (график 2, стр. 90)
Z1	10,33 – 3,25 – 2,04 – 0,22 – 0,5 = примерно 4,32

Это значит, что насос может работать с макс. высотой всасывания 4,32 м.

7.3 Максимальное давление на всасывании (нижний насос)

Важно поддерживать сумму давления на входе и давления, создаваемого насосом; последнее с закрытым отверстием, всегда будет ниже максимального рабочего давления (PN), допускаемое насосом.

$P1_{\text{макс}} + P2_{\text{макс}} \leq PN$ (**схема 5A, стр. 2**)

$P1_{\text{макс}} + P2_{\text{макс}} + P3_{\text{макс}} \leq PNHP$ (**схема 5B, стр. 2**)

7.4 Номинальный минимальный расход

Работа насоса при уровне жидкости ниже номинального допустимого минимального расхода может привести к чрезмерному перегреву, опасному для насоса. Для жидкостей с температурой выше 40°C минимальный расход должен быть повышен в соответствии с температурой жидкости (см. **схему 5A, стр. 2**).



Насос никогда не должен работать с закрытым нагнетательным клапаном.

7.5 Электропроводка



Строго соблюдайте указания, приведенные на электрических схемах внутри зажимной коробки и в таблице С, стр. 89.

- Проверьте, чтобы напряжение электропитания сети соответствовало значению на паспортной табличке двигателя.
- Насосы всегда должны быть соединены с внешним разъединителем.
- Трехфазные двигатели должны быть оснащены автоматическим выключателем (напр., термоманитным), настроенным на данные, указанные на заводской табличке электронасоса.
- В трехфазных насосах с запуском со звезды на треугольник необходимо предусмотреть как можно более короткое время переключения со звезды на треугольник. (см. таблицу В на стр. 88).

7.6 Запуск



Перед запуском насос и приточные трубопроводы должны быть залиты чистой водой надлежащим образом.

Для заливания насоса выполните следующие операции: **KVC – KVCX (Рис.6, стр. 2)**

Выньте пробку из заправочного отверстия насоса и постепенно залейте в него воду, удаляя таким образом возможные воздушные мешки.

7.7 Останов

Перекройте отсечной клапан подающего трубопровода. Если на подающем трубопроводе предусмотрено уплотнение отсечного клапана со стороны подачи, он может остаться открытым при условии, что после насоса будет контрдавление.

В случае длительного простоя перекройте отсечной клапан на приточном трубопроводе и при необходимости также все вспомогательные контрольные патрубки, если они предусмотрены.

7.8 Меры предосторожности

Не следует подвергать насос слишком частым запускам в течение одного часа. Максимальное допустимое число запусков является следующим:

ТИП НАСОСА	МАКС. ЧИСЛО ЗАПУСКОВ В ЧАС
KVC - KVCX	30

- В случае длительного простоя электронасоса при температуре ниже 0°C, необходимо полностью слить из него воду через сливное отверстие.



Проверьте, чтобы вытекающая жидкость не повредила оборудование и не причинила ущерб персоналу, в особенности если речь идет о системах с горячей водой .

- Рекомендуется сливать воду также в случае длительного простоя при нормальной температуре.
- Сливное отверстие должно оставаться открытым до следующего использования насоса.
- Запуск насоса после длительного простоя требует выполнения операций, описанных в разделах **ПРЕДУПРЕЖДЕНИЯ** и **ЗАПУСК**.

8. ТЕХНИЧЕСКОЕ ОБСЛУЖИВАНИЕ

- В нормальном режиме функционирования насос не нуждается в каком-либо техническом обслуживании.
- В любом случае рекомендуется производить регулярные проверки поглощения тока, манометрического напора с закрытым отверстием и максимального расхода.

Электронасос может быть снят только специализированным и квалифицированным персоналом, обладающим компетенцией в соответствии со специфическими нормативами в данной области.

- В любом случае все операции по ремонту и техническому обслуживанию должны осуществляться только **после отсоединения насоса от сети электропитания.**



Если для осуществления технического обслуживания потребуется слить жидкость, проверьте, чтобы сливаемая жидкость не нанесла ущерб оборудованию и персоналу, в особенности если речь идет об установках с горячей водой.

Кроме того необходимо соблюдать правила законодательства касательно возможной утилизации токсичных жидкостей.

8.1 Модификации и запасные части

Любое ранее неуполномоченное изменение снимает с производителя всякую ответственность. Все запасные части должны быть оригинальными, и производитель должен уполномочить использование всех вспомогательных устройств.



Выполнять тех. обслуживание в зависимости от типа подшипника, указанного на шильдике с техническими данными.

9. ОБНАРУЖЕНИЕ И УСТРАНЕНИЕ НЕИСПРАВНОСТЕЙ

Неисправность	Проверки (возможные причины)	Метод устранения неисправности
Двигатель не запускается и не издает звуков.	– Проверьте плавкие предохранители.	Если предохранители сгорели, замените их.
	– Проверьте электропроводку.	При необходимости исправьте ошибки.
	– Проверьте, чтобы двигатель был выровнен.	
	– Срабатывание защиты двигателя в монофазных версиях из-за превышения макс. температуры.	Дождитесь автоматического сброса предохранения двигателя после того, как температура вернется в допустимые пределы.

РУССКИЙ

Двигатель не запускается но издает звуки.	– Проверьте, чтобы напряжение электропитания соответствовало значению, указанному на заводской табличке.	
	– Проверьте электропроводку.	При необходимости исправьте ошибки.
	– Проверьте наличие всех фаз.	Восстановите недостающую фазу.
	– Проверьте, не засорился ли насос или двигатель.	Устраните препятствие.
Затруднительное вращение двигателя.	– Проверьте, напряжение электропитания, которое может быть недостаточным.	
	– Проверьте возможные трения между подвижными и фиксированными деталями.	Устраните причину трения.
	– Проверьте состояние подшипников.	При необходимости замените поврежденные подшипники.
Сразу же после запуска срабатывает предохранение двигателя (внешнее).	– Проверьте наличие всех фаз.	Восстановите недостающую фазу.
	– Проверьте возможные открытые или загрязненные контакты предохранения.	Замените или прочистите соответствующий компонент.
	– Проверьте возможную неисправную изоляцию двигателя, проверяя сопротивление фазы на заземление.	Замените корпус двигателя на стратер и при необходимости подсоедините провода заземления.
Слишком часто срабатывает предохранение двигателя.	– Проверьте, чтобы температура в помещении не была слишком высокой.	Обеспечьте надлежащую вентиляцию в помещении, в котором установлен насос.
	– Проверьте регулицию предохранения.	Произведите тарирование предохранения на правильное значение поглощения двигателя при максимальном рабочем режиме.
	– Проверьте состояние подшипников.	При необходимости замените поврежденные подшипники.
	– Проверьте скорость вращения двигателя.	
Насос не обеспечивает подачу.	– Проверьте, залит ли насос водой.	
	– Проверьте направление вращения трехфазных двигателей.	Поменяйте местами два провода электропитания.
	– Слишком большая разница в уровне на всасывании.	
	– Недостаточный диаметр приточной трубы или слишком длинный горизонтальный отрезок трубопровода.	Замените всасывающий трубопровод на трубу большего диаметра.
	– Засорен донный клапан или приточный трубопровод.	Прочистить донный клапан или приточный трубопровод.
Насос не заливается водой.	– Приточная труба или донный клапан засасывают воздух.	Внимательно проверьте приточный трубопровод, повторно залейте насос водой.
	– Проверьте уклон приточного трубопровода.	Исправьте наклон всасывающего трубопровода.
Недостаточный расход насоса.	– Засорен донный клапан или крыльчатка.	Удалить засорение. Замените крыльчатку в случае ее износа.
	– Недостаточный диаметр приточной трубы.	Замените приточный трубопровод на трубу большего диаметра.
	– Проверьте правильность направления вращения.	Поменяйте местами два провода электропитания
Непостоянный расход насоса	– Слишком низкое давление на всасывании.	
	– Всасывающий трубопровод или насос частично засорены нечистотами.	Удалите засорение.
При выключении насос вращается в противоположном направлении.	– Утечка из приточного трубопровода	
	– Донный или стопорный клапаны неисправны или заблокированы в полу-открытом положении.	Почините или замените неисправный клапан.
Насос вибрирует, издавая сильный шум.	– Проверьте, чтобы насос и/или трубопроводы были надежно зафиксированы.	
	– Кавитация насоса.	Сократите высоту всасывания и проверьте потери нагрузки.
	– Насос работает с превышением значений, указанных на заводской табличке.	Сократите расход.
	– Затруднительное вращение насоса.	Проверьте состояние подшипников.

CUPRINS

1. APLICAȚII	58
2. LICHIDE POMPATE	58
3. DATE TEHNICE KVC - KVCX	58
3.1 Date electrice	58
3.2 Condiții de funcționare	58
4. GESTIUNE	59
4.1 Înmagazinarea	59
4.2 Manipulare KVC-KVCX	59
5. AVERTISMENTE	59
5.1 Controlul rotației arborelui motor	59
5.2 Noi Instalații	59
6. PROTECȚII	59
6.1 Părți în mișcare	59
6.2 Nivelul de zgomot	59
6.3 Părți calde sau reci	59
7. INSTALAREA	59
7.1 Instalarea pompei	59
7.2 Presiunea minimă în aspirație (Z1) (pompa de adâncime)	60
7.3 Presiune maximă în aspirare (pompa de adâncime)	60
7.4 Fluxul nominal minim	60
7.5 Racordări electrice	60
7.6 Pornirea	61
7.7 Oprirea	61
7.8 Precauții	61
8. ÎNTREȚINEREA	61
8.1 Modificări și piese de schimb	61
9. CĂUTAREA ȘI SOLUȚIONAREA INCONVENIENTELOR	61

1. APLICAȚII

Pompe centrifuge multistadii indicate pentru realizarea grupurilor de presurizare pentru instalațiile hidrice de mici, medii și mari utilizări. Pot fi folosite în cele mai variate domenii, cum ar fi:

- instalații antiincendiu și de spălare,
- aprovizionarea cu apă potabilă și alimentări de autoclave,
- alimentarea centralelor termice și circulația apei calde,
- instalații de condiționare și de refrigerare,
- instalații de circulație și procese industriale.

2. LICHIDE POMPATE

Mașina este proiectată și construită pentru a pompa apă care să nu conțină substanțe explozive și particule solide sau fibre, cu densitatea egală cu 1000 Kg/m³, vâscozitatea cinematică egală cu 1mm²/s și lichide neagresive din punct de vedere chimic. Sunt acceptate mici impurități de nisip echivalente a 50 ppm.

3. DATE TEHNICE KVC – KVCX

3.1 Date electrice

<u>Alimentarea:</u>	1x 220-240V – 50Hz 3x 230-400V – 50Hz 1x 115V – 60 Hz 1x 220-230V – 60Hz 3x 220-230/380-400V – 60Hz
<u>Poterea absorbită:</u>	vezi plăcuța cu date electrice
<u>Gradul de protecție:</u>	IP55
<u>Gradul de izolare:</u>	F

3.2 Condiții de funcționare

<u>Câmp de funcționare:</u>	de la 50 la 200 l/min
<u>Nivelul de refulare:</u>	pag. 91
<u>Temperatura lichidului:</u>	0 ÷ 35°C uz casnic (EN 60335-2-41)
<u>Temperatura lichidului:</u>	0 ÷ 40°C pentru alte folosințe
<u>Temperatura mediului ambiant:</u>	0 ÷ 40°C
<u>Temperatura de înmagazinare:</u>	-10 ÷ 40°C
<u>Maxima presiunii de funcționare:</u>	12 bar (1200 kPa)
<u>Umiditatea aerului:</u>	Max. 95%
<u>Construcția motoarelor:</u>	Cei 2-3 / Cei 61-69 (EN 60335-2-41)
<u>Greutatea:</u>	vezi plăcuța de pe ambalaj
<u>Limită de funcționare cu gura închisă:</u>	max 60 min

4. GESTIUNE



Respectați normele de prevenire a accidentelor în vigoare. Risc de strivire. Pompa poate fi grea, utilizați metode de ridicare potrivite și purtați mereu dispozitive de protecție individuale.

Înainte de manipularea produsului, verificați greutatea pentru a identifica echipamentele de ridicare potrivite.

4.1 Înmagazinarea

Toate pompele trebuie să fie înmagazinate într-un loc acoperit, uscat și cu umiditatea aerului în mod posibil constantă, fără vibrații și praf.

Sunt furnizate în ambalajul lor original în care trebuie să rămână până în momentul instalării, în caz contrar aveți grijă să închideți gura de aspirare și de refulare.

4.2 Manipulare KVC-KVCX

Evitați să supuneți produsele lovirii și coliziunii inutile.

Pentru a ridica și transporta grupul folosiți-vă de elevatoare folosind pallet-ul furnizat în dotatie (dacă este prevăzut). Folosiți funii de fibra vegetala sau sintetica numai daca piesa este usor de ancorat, pe cat posibil actionand asupra carligelor furnizate in serie.

În cazul unor pompe cu imbinare, carligele prevazute pentru ridicarea unei piese nu trebuie sa fie utilizate pentru a ridica grupul motor – pompa.

5. AVERTISMENTE

5.1 Controlul rotației arborelui motor

Înainte de a instala pompa este necesar să se controleze dacă părțile în mișcare se rotesc în mod liber.

În acest scop scoateți apărătoarea elicei din locașul capacului posterior al motorului și acționați cu o șurubelniță pe tăietura prevăzută pe arborele motor de pe partea ventilației. Fig. 1, pag. 1

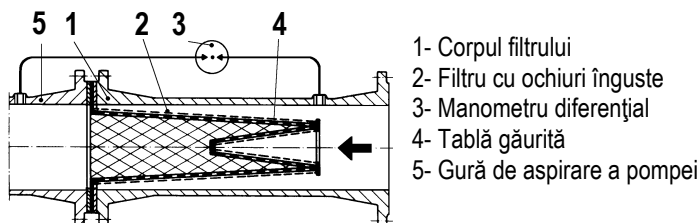


Nu forțați elicea cu clești sau alte ustensile pentru a încerca să deblocați pompa, întrucât acest lucru ar cauza deformarea sau ruperea acesteia.

5.2 Noi Instalații

Înainte de a pune în funcțiune instalațiile noi trebuie să se curețe cu atenție supapele, conductele, rezervoarele și prizele. Pentru a evita ca scoriile din sudură sau alte impurități să intre în pompă se recomandă folosirea filtrelor TRONCO CONICE construite din materiale rezistente la coroziune (DIN 4181).

FIG. 2



- 1- Corpul filtrului
- 2- Filtru cu ochiuri înguste
- 3- Manometru diferențial
- 4- Tablă găurită
- 5- Gură de aspirare a pompei

6. PROTECȚII

6.1 Părți în mișcare

Înainte de a pune în funcțiune pompa, toate părțile în mișcare trebuie să fie protejate cu grijă cu elemente adecvate (apărători ventilatoare, etc.).



În timpul funcționării pompei evitați să vă apropiați de părțile în mișcare (arbore, ventilator, etc.).

Dacă este neapărat necesar, apropiați-vă doar cu un echipament adecvat și conform regulamentelor legale, astfel încât să se evite prinderea în acestea.

6.2 Nivelul de zgomot

Vezi tabela A, la pag. 88.

În cazurile în care nivelul de zgomot LpA depășește 85dB(A) la locurile de instalare, utilizați PROTECȚII ACUSTICE adecvate după cum este prevăzut de normativele în vigoare în materie.

6.3 Părți calde sau reci



PERICOL DE USTIONĂRI!!

Fluidul conținut în instalație, în afară de temperatura și presiunea ridicate, se poate prezenta și sub formă de abur!

Poate fi periculos chiar numai atingând pompa sau părți ale instalației.

În cazul în care părțile calde sau reci ar putea provoca pericol, va trebui să le protejați cu atenție pentru a se evita contactul cu acestea.

7. INSTALAREA



Pompele pot conține cantități mici de apă reziduală care provine de la probele de omologare. Vă sfătuim să le spălați puțin cu apă curată înainte de instalarea definitivă.

7.1 Instalarea pompei

- Electropompa trebuie să fie instalată într-un loc bine aerisit, cu o temperatură a mediului ambiant nu mai ridicată de 40°C.
- Electropompele cu un grad de protecție IP55 pot fi instalate în medii cu praf și umezeală, fără măsuri protective deosebite împotriva intemperțiilor.
- Se recomandă întotdeauna poziționarea pompei cât mai aproape posibil de lichidul de pompat.
- Fundațiile, în sarcina cumpărătorului, dacă sunt metalice, trebuie să fie vopsite pentru a se evita coroziunea, să fie în plan, suficient de rigide pentru a suporta eventualele solicitări cauzate de scurt circuit și de dimensiuni corespunzătoare astfel încât să se evite vibrațiile datorate rezonanței.
- Fundațiile din ciment trebuie să facă o bună priză și trebuie să fie complet uscate înainte de a monta deasupra pompele.
- Un ancoraj solid ale ghiarelor pompei la baza de susținere înlesnește absorbirea eventualelor vibrații create de funcționare.

- Pompa va trebui să fie instalată în poziție orizontală sau verticală, **cu condiția ca motorul să fie mereu deasupra pompei.**
- Evitați ca conductele metalice să transmită sforțări excesive gurilor pompei, pentru a nu crea deformări sau deteriorări.
- Utilizați conducte cu filetare corespunzătoare pentru a evita deteriorarea pieselor de racordare.
- Conductele nu trebuie să aibă niciodată diametrul intern mai mic decât acela al gurilor electropompei.
- În cazul montării pompei desupra lichidului de pompat, este indispensabilă instalarea în aspirație a unei supape de fund cu caracteristici adecvate.
- Pentru adâncimi de aspirație depășind 4 metri sau cu parcursuri lungi pe orizontală se recomandă folosirea unei conducte de aspirație cu diametrul mai mare decât acela al gurii aspiratoare a electropompei.
- Eventuala trecere de la o conductă cu diametrul mic la una cu diametrul mai mare trebuie să fie graduală. Lungimea conului de trecere trebuie să fie 5÷7 din diferența diametrelor.
- Controlați cu atenție ca joncțiunile conductei de aspirație să nu permită infiltrări de aer.
- Pentru a evita formarea golurilor de aer în conducta de aspirație, prevedeați o ușoară înclinare pozitivă a conductei de aspirație către electropompă. **Fig. 3, pag. 1**



În amonte și în avalul pompei trebuie să fie montate supape de interceptare, astfel încât să nu mai fie nevoie să se golească instalația în momentul întreținerii pompei. **Nu puneți în funcțiune pompa cu supapele de interceptare închise!**

- În cazul în care ar exista această posibilitate, prevedeați un circuit de by-pass sau o evacuare care să fie racordate la un rezervor de recuperare a lichidului.
- Pentru a reduce la minimum zgomotul, se recomandă montarea unor manșoane antivibratoare pe conductele de aspirare, de refulare și între picioarele motorului și fundații.
- În cazul instalării mai multor pompe, fiecare pompă va trebui să aibă conducta proprie de aspirație, cu excepția pompei de rezervă (dacă este prevăzută).

7.2 Presiunea minimă în aspirație (Z1) (pompa de adâncime)

Pentru ca pompa să poată funcționa în mod corect fără a se verifica fenomene de cavitație, este necesar să se calculeze nivelul de aspirare Z1.

Fig. 4, pag. 1

Pentru a determina nivelul de aspirare Z1 trebuie să se aplice următoarea formulă:

$$Z1 = pb - N.P.S.H \text{ cerută} - Hr - pV \text{ corect} - Hs$$

unde:

Z1 = diferență de nivel în metri între axa gurii de aspirație a electropompei și suprafața liberă a lichidului de pompat.

Pb = presiune barometrică în mca referitoare la locul de instalare. (**graficul 1, pag. 90**)

NPSH = sarcina netă la aspirare referitoare la punctul de lucru.

Hr = pierderi de sarcină în metri pe toată conducta de aspirație.

pV = tensiune de aburi în metri a lichidului privind temperatura exprimată în °C. (**graficul 2, pag. 90**)

Hs = Toleranța de securitate minimă: 0.5 m

Dacă rezultatul calculului este o valoare a "Z1" pozitivă, pompa poate funcționa cu o înălțime de aspirare egală cu maximum "Z1" m.

Dacă însă valoarea "Z1" calculată este negativă, pompa, pentru a funcționa în mod corect, trebuie să fie alimentată cu o coloană de apă de cel puțin "Z1" m.

Ex. : instalarea la nivelul mării și lichidul la temperatura de 20°C

N.P.S.H. cerută:	3,25 m
pb :	10,33 mca (graficul 1, pag. 90)
Hr:	2,04 m
t:	20°C
pV:	0,22 m (graficul 2, pag. 90)
Z1	10,33 – 3,25 – 2,04 – 0,22 – 0,5 = circa 4,32

Aceasta înseamnă că pompa poate funcționa la o înălțime de aspirație maximă de 4,32 m.

7.3 Presiune maximă în aspirare (pompa de adâncime)

Este important să se mențină suma presiunii în intrare și cea dezvoltată a pompei, cea din urmă cu gura închisă, tot mai mică decât presiunea maximă de funcționare (PN) permisă de pompă.

$P1_{max} + P2_{max} \leq PN$ (**fig.5A, pag. 2**)

$P1_{max} + P2_{max} + P3_{max} \leq PNHP$ (**fig.5B, pag. 2**)

7.4 Fluxul nominal minim

Funcționarea pompei la un nivel inferior de flux nominal minim permis poate provoca o supraîncălzire excesivă și periculoasă pentru pompă.

Pentru temperaturi ale lichidului de peste 40°C, fluxul minim trebuie să fie mărit în raport cu temperatura lichidului (a se vedea **fig. 5A, pag. 2**).

Pompa nu trebuie să funcționeze niciodată cu valva de trimitere închisă.



7.5 Racordări electrice



Respectați cu rigurozitate schemele electrice prezentate în interiorul cutiei de borne și cele prezentate în tabela C, pag. 89.

- Asigurați-vă ca tensiunea rețelei să corespundă cu cea de pe placa motorului.
- Efectuați întotdeauna legătura pompelor la un intrerupător extern.

- Motoarele trifazate trebuie să fie protejate cu un întrerupător automat (ex. întrerupător de siguranță magnetotermic) calibrat la datele de pe placa electropompei.
- În cazul motoarelor trifazate cu pornire stea-triunghi, asigurați-vă ca timpul de comutare dintre stea și triunghi să fie cât mai scurt posibil (vezi tabela B, la pag. 88).

7.6 Pornirea



Înainte de pornire, pompa și conductele de aspirare trebuie să fie încărcate în mod corespunzător asigurând umplerea lor integrală cu apă curată.

Pentru a obține amorsarea procedați după cum urmează: **KVC – KVCX (Fig.6, pag. 2)**

După ce ați scos dopul, umpleți pompa prin orificiul de încărcare încet, astfel încât să se descarce eventualele goluri de aer prezente în interior.

7.7 Oprirea

Închideți organul de interceptare a conductei de reflux. Dacă în conducta de reflux este prevăzut un organ de reținere, supapa de interceptare din partea refluxantă poate rămâne deschisă cu condiția ca în avalul pompei să existe contrapresiune.

Pentru o perioadă lungă de oprire închideți organul de interceptare al conductei de aspirație și eventual, dacă sunt prevăzute, toate prizele auxiliare de control.

7.8 Precauții

Electropompa nu trebuie să fie supusă unui număr excesiv de porniri pe ora. Numărul maxim admisibil este după cum urmează :

TIP POMPA	NUMAR MAXIM PORNIRI / ORA
KVC - KVCX	30

- Atunci când electropompa rămâne inactivă pentru o perioadă lungă de timp la o temperatură mai joasă de 0°C, este necesar să se procedeze la golirea completă a corpului pompei prin dopul de descărcare.



Verificați ca ieșirea lichidului să nu deterioreze lucruri sau persoane, mai ales în instalațiile care utilizează apă caldă.

- Operațiunea de golire este recomandată și în cazul unei inactivități prelungite la o temperatură normală.
- Dopul de descărcare va trebui să rămână deschis până când pompa va fi utilizată din nou.
- Pornirea după o lungă inactivitate solicită repetarea operațiunilor descrise în **AVERTISMENTE și în PORNIRE.**

8. ÎNTREȚINEREA

- Electropompa în funcționare normală nu necesită nici un fel de întreținere.
- Este oricum recomandat un control periodic al absorbției de curent, a nivelului de reflux manometric cu gura închisă și a debitului maxim.

Electropompa nu poate fi demontată decât de un personal specializat și calificat care să îndeplinească condițiile cerute de normativele specifice în materie.

- În orice caz, toate intervențiile de reparații și întreținere trebuie să fie efectuate **numai după ce ați întrerupt legătura pompei cu rețeaua de alimentare.**



În cazul în care pentru executarea întreținerii este necesară descărcarea lichidului, verificați ca ieșirea acestuia să nu deterioreze lucruri sau persoane, mai ales în instalațiile care utilizează apă caldă.

Respectați deasemeni dispozițiile de lege pentru o eventuală îndepărtare a lichidelor nocive.

8.1 Modificări și piese de schimb

Orice modificare neautorizată în prealabil îl scutește pe constructor de orice tip de răspundere. Toate piesele de schimb trebuie să fie originale și toate accesoriile trebuie să fie autorizate de către constructor.



Efectuați întreținerea în funcție de tipul de rulment de pe plăcuța de date tehnice.

9. CĂUTAREA ȘI SOLUȚIONAREA INCONVENIENTELOR

Inconveniente	Verificări (cauze posibile)	Remedii
Motorul nu pornește și nu generează zgomot.	– Verificați siguranțele de protecție.	Dacă sunt arse înlocuiți-le.
	– Verificați conexiunile electrice.	Îndreptați eventualele erori.
	– Verificați dacă motorul este alimentat.	
	– Intervenția motoprotectorului, în versiunile monofazate, datorită depășirii limitei maxime de temperatură.	Așteptați reactivarea automată a motoprotectorului o dată cu intrarea din nou în limita maximă de temperatură.
Motorul nu pornește, dar generează zgomot.	– Verificați ca tensiunea de alimentare să corespundă cu cea de pe placă.	
	– Verificați conexiunile electrice.	Îndreptați eventualele erori.
	– Verificați prezența tuturor fazelor.	Reactivați faza care lipsește.
	– Verificați obstrucțiile din pompă sau din motor.	Eliminați obstrucția.
Motorul se rotește cu greutate.	– Asigurați-vă ca tensiunea de alimentare să fie suficientă.	

ROMÂNĂ

	– Verificați posibilele frecări dintre părțile mobile și fixe.	Eliminați cauza frecării.
	– Verificați starea rulmenților.	Înlocuiți rulmenții avariați.
Protecția (externă) a motorului intervine imediat după pornire.	– Verificați prezența tuturor fazelor.	Reactivați faza care lipsește.
	– Verificați posibilele contacte deschise sau murdare în protecție.	Înlocuiți sau curățați componentul interesat.
	– Verificați posibila izolare defectuoasă a motorului, controlând rezistența de fază și izolarea către masă.	Înlocuiți carcasa motorului cu stator sau restabiliți posibilele cabluri la masă.
Protecția motorului intervine cu prea mare frecvență.	– Verificați ca temperatura mediului ambiant să nu fie prea ridicată.	Aerisiți în mod adecvat mediul de instalare al pompei.
	– Verificați calibrarea protecției.	Executați calibrarea la o valoare de curent adecvată absorbției motorului la sarcină maximă.
	– Verificați starea rulmenților.	Înlocuiți rulmenții avariați.
	– Controlați viteza de rotație a motorului.	
Pompa nu furnizează lichid.	– Verificați umplerea.	
	– Verificați sensul de rotație în motoarele trifazate.	Inversați între ele două fire de alimentare.
	– Diferența nivelului de aspirație prea ridicată.	
	– Conducta de aspirație cu un diametru insuficient sau cu o extindere pe orizontală prea ridicată.	Înlocuiți conducta de aspirație cu alta cu un diametru mai mare.
	– Supapa de fund sau conducta aspiratoare obstructivă.	Curățați supapa de fund sau conducta aspiratoare.
Pompa nu se umple.	– Conducta de aspirație sau supapa de fund aspiră aer.	Controlați cu atenție conducta aspiratoare, repetați operațiunile de umplere.
	– Verificați înclinarea conductei aspiratoare.	Corectați înclinarea conductei aspiratoare.
Pompa furnizează o cantitate insuficientă.	– Supapa de fund sau rotorul este obstructiv.	Eliminați obstrucțiile. Înlocuiți rotorul dacă este uzat.
	– Conducta de aspirație de diametru insuficient.	Înlocuiți conducta cu alta cu un diametru mai mare.
	– Verificați sensul corect de rotație.	Inversați între ele două fire de alimentare.
Debitul pompei nu este constant.	– Presiunea la aspirație prea joasă.	
	– Conducta aspiratoare sau pompa obstructivă parțial de impurități.	Eliminați obstrucțiile.
Pompa se rotește în sens contrar la stingere.	– Pierdere a conductei aspiratoare.	
	– Supapa de fund sau de reținere defectuoasă sau blocată în poziția de deschidere parțială.	Reparați sau înlocuiți supapa defectuoasă.
Pompa vibrează cu funcționare zgomotoasă.	– Verificați ca pompa sau/și conductele să fie bine fixate.	
	– Pompa produce cavitație.	Reduceți înălțimea de aspirație și controlați pierderile de sarcină.
	– Pompa funcționează peste datele de pe placă.	Reduceți debitul.
	– Pompa se rotește în mod liber.	Controlați starea de uzură a rulmenților.

INDEKS

1. ZASTOSOWANIE	63
2. POMPOWANE CIECZE	63
3. DANE TECHNICZNE KVC - KVCX	63
3.1 Dane elektryczne	63
3.2 Warunki pracy	63
4. ZARZĄDZANIE	64
4.1 Magazynowanie	64
4.2 Przenoszenie KVC-KVCX	64
5. OSTRZEŻENIA	64
5.1 Kontrola obrotu wałka silnika	64
5.2 Nowe instalacje	64
6. ZABEZPIECZENIA	64
6.1 Części ruchome	64
6.2 Poziom hałasu	64
6.3 Części ciepłe i zimne	64
7. MONTAŻ	64
7.1 Montaż pompy	64
7.2 Minimalne ciśnienie przy ssaniu (Z1) (pompa powyżej różnicy poziomów)	65
7.3 Maksymalne ciśnienie przy ssaniu (pompa poniżej różnicy poziomów)	65
7.4 Minimalne natężenie znamionowe	65
7.5 Podłączenia elektryczne	65
7.6 Uruchomienie	66
7.7 Zatrzymanie	66
7.8 Środki ostrożności	66
8. KONSERWACJA	66
8.1 Modyfikacje i części zamienne	66
9. KONTROLE I ROZWIĄZANIE PROBLEMÓW	66

1. ZASTOSOWANIE

Pompy odśrodkowe wielostopniowe są przeznaczone do realizacji zespołów ciśnieniowych do instalacji hydraulicznych dla małych, średnich bądź też dużych odbiorców. Mogą być wykorzystywane w różnych sektorach, w tym do:

- instalacji przeciwpożarowych lub czyszczących,
- zaopatrzenia w wodę pitną i zasilania autoklawy,
- zasilania kotłów i obiegów ciepłej wody,
- klimatyzacji i instalacji chłodniczych,
- instalacji obiegowych i procesów przemysłowych.

2. POMPOWANE CIECZE

Maszyna została zaprojektowana i skonstruowana do pompowania wody, pozbawionej substancji wybuchowych i ciał stałych lub włókien, z gęstością równą 1000 Kg/m³, o lepkości kinematycznej równej 1mm²/s i cieczy nie chemicznie agresywnych. Są akceptowane niewielkie nieczystości piasku równe 50 ppm.

3. DANE TECHNICZNE KVC - KVCX

3.1 Dane elektryczne

<u>Zasilanie:</u>	1x 220-240V – 50Hz 3x 230-400V – 50Hz 1x 115V – 60Hz 1x 220-230V – 60Hz 3x 220-230/380-400V – 60Hz
<u>Moc absorbowana:</u>	patrz tabliczka dane elektryczne
<u>Stopień ochrony:</u>	IP55
<u>Klasa izolacji:</u>	F

3.2 Warunki prac

<u>Moc:</u>	od 50 do 200 l/min
<u>Wysokość ciśnienia:</u>	str. 91
<u>Temperatura cieczy:</u>	0°C ÷ 35°C użycie domowy (EN 60335-2-41)
<u>Temperatura cieczy:</u>	0°C ÷ 40°C do innych zastosowań
<u>Temperatura środowiska:</u>	0°C ÷ 40°C
<u>Temperatura magazynowania:</u>	-10°C ÷ 40°C
<u>Maksymalne ciśnienie pracy:</u>	12 bar (1200 kPa)
<u>Wilgotność względna powietrza:</u>	Max. 95%
<u>Konstrukcja silników:</u>	Cei 2-3 / Cei 61-69 (EN 60335-2-41)
<u>Waga:</u>	patrz tabliczka na opakowaniu
<u>Granica działania przy wlocie zamkniętym:</u>	60 min. Max

4. ZARZĄDZANIE



Przestrzegać przepisów obowiązujących bezpieczeństwa. Ryzyko przygniecenia. Pompa może być ciężka, stosować odpowiednie środki podnoszenia i zawsze zakładać indywidualną odzież ochronną.

Przed czynnością przenoszenia sprawdzić ciężar w celu wybranie odpowiedniego oprzyrządowania do podnoszenia.

4.1 Magazynowanie

Wszystkie pompy muszą być magazynowane w miejscu zadaszonym, suchym i przy stałej wilgotności powietrza, bez wibracji i pyłów. Zostają dostarczone w ich oryginalnym opakowaniu, w którym muszą pozostać, aż do momentu montażu; w przeciwnym wypadku zadbać o prawidłowe zamknięcie wlotu po stronie ssącej i tłocznej.

4.2 Przenoszenie KVC-KVCX

Unikać sytuacji, w których produkty mogą zostać narażone na niepotrzebne uderzenia i ocierania.

W celu podnoszenia i przenoszenia zespołu wykorzystywać podnośniki używając palety będącej na wyposażeniu (gdzie przewidziano). Stosować odpowiednie liny z włókien roślinnych lub syntetycznych tylko, gdy jest możliwość opasania liną wykorzystując uchwyty będące na wyposażeniu. W przypadku pompy ze złączem uchwyty przewidziane do podnoszenia przewidzianej części nie mogą być użyte do podnoszenia całego zespołu silnika-pompy.

5. OSTRZEŻENIA

5.1 Kontrola obrotu wałka silnika



Przed montażem pompy koniecznie sprawdzić, czy części w ruchu obracają się bez żadnych problemów.

W tym celu zdjąć pokrywę wirnika z gniazda tylnej pokrywy silnika, zadziałać śrubokrętem na karb znajdujący się na wałku silnika od strony wentylacji. **Rys. 1, str. 1**

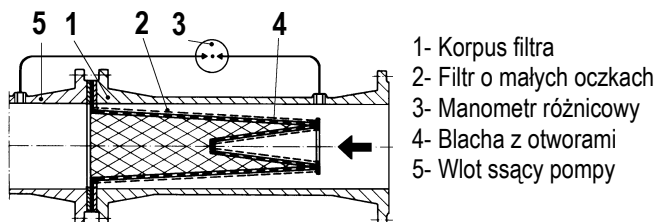


Nie działać na wirnik z siłą przy pomocy szczypiec lub innych narzędzi w celu odblokowania pompy jako, że mogłoby to spowodować deformację lub uszkodzenie jej samej.

5.2 Nowe instalacje

Przed uruchomieniem nowych instalacji dokładnie wyczyścić zawory, przewody, zbiorniki i złącza. Aby uniknąć dostania się odpadów spawania i innych nieczystości, które dostają się do pompy zaleca się zastosowanie filtrów STOŻKOWYCH wykonanych z odpornych materiałów na korozję (DIN 4181).

RYS. 2



- 1- Korpus filtra
- 2- Filtr o małych oczkach
- 3- Manometr różnicowy
- 4- Blacha z otworami
- 5- Wlot ssący pompy

6. ZABEZPIECZENIA

6.1 Części ruchome

Przed uruchomieniem pompy wszystkie części ruchome muszą być prawidłowo zabezpieczone przy pomocy odpowiednich elementów ochronnych (osłony wirników, itp.).



Podczas działania pompy unikać zbliżania się do części ruchomych (wałek, wirnik, itp.).

Jeśli konieczne, zbliżyć się tylko po uprzednim założeniu odpowiedniej odzieży, zgodnie z przepisami, aby nie dopuścić do wkręcenia się jej.

6.2 Poziom hałasu

Patrz tabela A, na str. 88.

W przypadku, gdy poziom hałasu LpA przekracza 85dB(A) w miejscach instalacji należy użyć odpowiednich ZABEZPIECZEŃ AKUSTYCZNYCH zgodnie z obowiązującymi przepisami.

6.3 Części ciepłe i zimne



ZAGROŻENIE OPARZENIA!!

Ciecz znajdująca się w instalacji, oprócz tego, że o wysokiej temperaturze i ciśnieniu może występować także w formie pary! Może także stanowić zagrożenie tylko dotknięcie pompy lub części instalacji.

W razie, gdy części ciepłe lub zimne spowodują zagrożenie koniecznie zadbać o zabezpieczenie ich w celu uniknięcia z nimi kontaktu.

7. MONTAŻ



Pompy mogą zawierać niewielkie ilości wody pozostałej po wykonanych próbach.

Zalecamy przemyć je, przez krótki okres czasu, czystą wodą przed montażem.

7.1 Montaż pompy

- Elektropompa musi zostać zainstalowana w miejscu dobrze wietrzonej z temperaturą środowiska nie przekraczającą 40°C.
- Dzięki klasie ochrony IP55 elektropompy mogą być montowane w środowiskach pyłowych i wilgotnych, bez szczególnych środków zabezpieczających przeciwko złym warunkom atmosferycznym.
- Dobrą regułą jest ustawienie pompy jak najbliżej cieczy do pompowania.
- Kupujący ponosi koszty wykonania fundamentu, jeśli będzie on metalowy musi być pomalowany, aby uniknąć korozji, wykonany w pozycji poziomej, i wystarczająco sztywny, aby wytrzymać ewentualne naprężenia. Musi być wymierzony w taki sposób, aby uniknąć pojawienia się wibracji wywołanych oddźwiękiem.

- Fundamet z betonu musi być dobrze przyczepiony i musi być całowicie suchy przed zainstalowaniem zespołu.
- Solidne zakotwienie nóg pompy i silnika do podłoża ułatwia pochłanianie ewentualnych wibracji wywołanych działaniem pompy.
- Pompa musi być zamontowana w pozycji pionowej lub poziomej, **tak aby silnik znajdował się zawsze nad pompą.**
- Nie dopuszczać, aby przewody metalowe przekazywały zbyt duże przeciążenia na wlotach pompy unikając tym samym deformacji lub uszkodzeń.
- Używać przewodów z odpowieniem gwintowaniem w celu uniknięcia uszkodzenia wkładek.
- Przewody nie mogą mieć wewnętrznej średnicy mniejszej niż wloty elektropompy.
- Jeśli różnica poziomów przy ssaniu jest ujemna należy zainstalować w trybie ssania zawór denny z odpowiednimi właściwościami.
- Dla głębokości ssania powyżej 4 metry lub z licznymi przejściami poziomymi zaleca się zastosowania średnicy większej od tej wlotu ssania elektropompy.
- Ewentualne przejście z przewodu o małej średnicy do przewodu o większej średnicy musi być stopniowe. Długość stożka przejścia musi wynosić 5÷7 różnicy średnic.
- Dokładnie sprawdzić, czy połączenia przewodu ssącego nie dopuszczają do przenikania powietrza.
- W celu uniknięcia tworzenia się pęcherzy powietrza w przewodach ssących pamiętać o wykonaniu lekkiego nachylenia dodatniego tegoż przewodu ssącego w kierunku elektropompy. **Rys. 3, str. 1**



Na górze i na dole pompy muszą być zamontowane zawory odcinające tak, aby uniknąć opróżniania instalacji w razie konserwacji pompy. **Pompa nie może pracować z zamkniętymi zaworami odcinającymi!**

- W razie pojawienia się tych możliwości zadbać o założenie obwodu by-pass lub elementu odprowadzającego, który znajduje się na początku zbiornika odzyskiwania cieczy.
- Aby zmniejszyć do minimum hałas zaleca się zamontować złącza przeciwwibracyjne na przewodach ssących i tłocznych pomiędzy nóżki silnika, a fundamentem.
- W przypadku instalacji kilku pomp każda pompa musi posiadać własny przewód ssący za wyjątkiem tylko pompy zapasowej (jeśli przewidziana).

7.2 Minimalne ciśnienie przy ssaniu (Z1) (pompa powyżej różnicy poziomów)

Aby zagwarantować prawidłowe działanie pompy bez pojawienia się zjawiska kawitacji należy obliczyć poziom ssania Z1. **Rys. 4, str. 1**
W celu określenia poziomu ssania Z1 należy zastosować poniższą formułę:

$$Z1 = pb - N.P.S.H \text{ wymagane} - Hr - pV \text{ prawidłowe} - Hs$$

gdzie:

Z1 = różnica poziomów w metrach pomiędzy wałem elektropompy i powierzchnią swobodną cieczy do pompowania

Pb = ciśnienie barometryczne w metrach słupa wody odpowiadające miejscu instalacji. (**rysunek 1, str. 90**)

NPSH = ciśnienie netto ssania odpowiadające punktowi pracy.

Hr = straty ciśnienia w metrach na całym przewodzie ssącym.

pV = ciśnienie parowania w metrach cieczy w zależności od temperatury wyrażonej w °C. (**rysunek 2, str. 90**)

Hs = minimalna granica zapasu: 0.5 m

Jeżeli wynik obliczenia uzyska wartość dodatnią Z1 pompa może funkcjonować z wysokością ssania równą maksymalnemu Z1.

Natomiast jeżeli obliczona wartość "Z1" jest ujemna, pompa by prawidłowo funkcjonować musi być zasilana przez dodatnią różnicę poziomów na co najmniej "Z1" m.

Przykład : montaż na poziomie morza i temperatura cieczy 20°C

N.P.S.H. wymagane:	3,25 m
pb :	10,33 msw (rysunek 1, str. 90)
Hr:	2,04 m
t:	20°C
pV:	0,22 m (rysunek 2, str. 90)
Z1	10,33 – 3,25 – 2,04 – 0,22 – 0,5 = 4,32 około

Znaczy to, że pompa może działać przy maksymalnej wysokości ssania 4,32 m.

7.3 Maksymalne ciśnienie przy ssaniu (pompa poniżej różnicy poziomów)

Ważne jest, aby utrzymać sumę ciśnienia na wylocie i tą uzyskaną przez pompę przy wlocie zamkniętym, zawsze mniejszą od maksymalnego ciśnienia pracy (PN) możliwego do uzyskania przez pompę.

$$P1_{max} + P2_{max} \leq PN \text{ (rys.5A, str. 2)}$$

$$P1_{max} + P2_{max} + P3_{max} \leq PNHP \text{ (rys.5B, str. 2)}$$

7.4 Minimalne natężenie znamionowe

Działanie pompy na poziomie niższym od minimalnego znamionowego natężenia dopuszczalnego przepływu może powodować zbyt duże i szkodliwe przegrzanie pompy. Dla temperatury cieczy powyżej 40°C, minimalne natężenie musi być zwiększone w ścisłej zależności od temperatury cieczy (patrz **rys. 5A, str. 2**).

Pompa nie może nigdy pracować z zaworem tłocznym zamkniętym.



7.5 Podłączenia elektryczne



Postępować zgodnie z danymi podanymi na schematach elektrycznych znajdujących się wewnątrz skrzynki zaciskowej i tymi w tabeli C na str. 89.

- Upewnić się, czy napięcie sieci odpowiada danym na tabliczce silnika.
- Zawsze podłączyć pompę z wyłącznikiem zewnętrznym.

- Silniki trójfazowe muszą być zabezpieczone przez wyłącznik automatyczny (np. magnetotermiczny) kalibrowany na dane tabliczki elektropompy.
- W przypadku silników trójfazowych z rozruchem gwiazda-trójkąt należy pamiętać, aby czas przełączenia pomiędzy gwiazdą, a trójkątem był jak najkrótszy. (patrz tabela B, na str. 88).

7.6 Uruchomienie



Przed uruchomieniem pompa i przewody ssące muszą zostać odpowiednio zalane, zapewnić całkowite zalenie ciepłą wodą.

W celu zalania postępować jak opisano poniżej: **KVC – KVCX (Rys.6, str. 2)**

Zalać pompę poprzez korek wlewu, po zdjęciu korka, powoli tak aby usunąć ewentualne pęcherze powietrza obecne wewnątrz.

7.7 Zatrzymanie

Zamknąć element odcinający przewodu tłoczącego. Jeżeli w przewodzie tłoczącym jest przewidziany element zwrotny zawór odcinający części tłoczącej może zostać otwarty dopóki na dole pompy jest przeciwnie.

Po długim okresie nieużytkowania zamknąć element odcinający przewodu ssącego i ewentualnie, jeżeli przewidziano wszystkie kontrolne złącza pomocnicze.

7.8 Środki ostrożności

Elektropompa nie może być zbyt wiele razy uruchamiana w ciągu jednej godziny. Dopuszczona, maksymalna liczba została przedstawiona poniżej:

Rodzaj pompy	Maksymalna liczba uruchomień
KVC - KVCX	30

- Gdy pompa pozostaje bez pracy przez dłuższy okres czasu w temperaturze poniżej 0°C, należy całkowicie opróżnić korpus pompy poprzez korek spustowy.



Sprawdzić, czy wyciek cieczy nie uszkodzi rzeczy ani osób szczególnie w instalacjach, które wykorzystują ciepłą wodę .

- Czynność opróżnienia jest zalecana także w przypadku przedłużonej nieużyteczności w normalnej temperaturze.
- Korek spustowy powinien pozostać otwarty, do momentu dopóki pompa nie zostanie użyta ponownie.
- Rozruch po długim okresie nieużytkowania wymaga powtórzenia czynności opisanych w rozdziale „ŚRODKI OSTROŻNOŚCI” i „ROZRUCH”.

8. KONSERWACJA

- Elektropompa przy normalnym funkcjonowaniu nie wymaga żadnej konserwacji.
- Zaleca się wykonać przeglądy kontrolne absorpcji prądu, wysokości ciśnienia manometrycznego przy zamkniętym wlocie i maksymalnego natężenia przepływu.

Elektropompa może być zdemontowana tylko i wyłącznie przez wykwalifikowany i wyspecjalizowany w posiadaniu wymagań zgodnych z obowiązującymi przepisami.

- Korek spustowy powinien pozostać otwarty, do momentu dopóki pompa nie zostanie użyta ponownie.



W przypadku, gdy w celu wykonania czynności konserwacyjnych koniecznym jest usunięcie cieczy sprawdzić, czy wydostanie się cieczy na zewnątrz nie uszkodzi rzeczy ani osób szczególnie w instalacjach, które używają ciepłą wodę. Należy przestrzegać rozporządzeń prawnych dotyczących unieszkodliwienia ewentualnych szkodliwych cieczy.

8.1 Modyfikacje i części zamienne

Jakakolwiek modyfikacja nie upoważnia prewencyjnie i zwalnia producenta od jakiejkolwiek odpowiedzialności. Wszystkie części zamienne muszą być oryginalne i wszystkie akcesoria muszą być autoryzowane przez producenta.



Zadbać o konserwację bazując na rodzaju łożyska podanego na tabliczce danych techniczny.

9. KONTROLE I ROZWIĄZANIE PROBLEMÓW

Problemy	Kontrole (możliwe przyczyny)	Środki zaradcze
Silnik nie uruchamia się i nie wydaje hałasu.	- Sprawdzić zabezpieczające bezpieczniki topikowe.	Jeżeli przepalone, wymienić je.
	– Sprawdzić podłączenia elektryczne.	Poprawić ewentualne błędy.
	–	
	– Sprawdzić, czy silnik jest zasilany.	
Silnik nie uruchamia się, ale wydaje hałas.	– Zadziałanie ochrony silnika w wersjach jednofazowych z powodu przekroczenia maksymalnej granicy temperatury.	Wykonać automatyczne przywrócenie do pierwotnego stanu ochrony silnika po uprzednim przekroczeniu maksymalnej granicy temperatury.
	– Upewnić się, czy napięcie zasilania odpowiada temu na tabliczce	
	– Sprawdzić podłączenia elektryczne.	Poprawić ewentualne błędy.
	– Sprawdzić obecność wszystkich faz.	Przywrócić brakującą fazę.
Silnik obraca się z trudnością.	– Sprawdzić zatkanie w pompie lub w silniku.	Usunąć zanieczyszczenia.
	- Sprawdzić, czy napięcie zasilania jest wystarczające.	

POLSKI

	– Skontrolować możliwe zadrapania pomiędzy częściami ruchomymi, a częściami stałymi.	Usunąć przyczynę zadrapań.
	– Sprawdzić stan łożysk.	Wymenić uszkodzone łożyska.
Ochrona (zewnątrzna) silnika włącza się natychmiast po jego uruchomieniu.	- Skontrolować na skrzynce zaciskowej wszystkie fazy.	Przywrócić brakującą fazę..
	– Sprawdzić możliwe połączenia otwarte lub zabrudzone w zabezpieczeniu.	Wymenić lub wyczyścić wybrane elementy.
	– Skontrolować ewentualną uszkodzoną izolację silnika sprawdzając rezystor fazy i izolację w kierunku uziemienia.	Wymenić skrzynię silnika ze stojanem lub przywrócić do pierwotnego stanu kable uziemiające.
Ochrona silnika włącza się zbyt często.	– Sprawdzić, czy temperatura środowiska nie jest zbyt wysoka.	Odpowiednio przewietrzyć pomieszczenie instalacji pompy.
	– Sprawdzić kalibrowanie zabezpieczeń.	Wykonać kalibrowanie na wartość prądu zgodną z absorpcją silnika przy pełnym obciążeniu.
	– Sprawdzić stan łożysk	Wymenić uszkodzone łożyska.
	– Skontrolować prędkość obrotową silnika.	
Pompa nie pracuje.	- Sprawdzić zalanie.	
	- Sprawdzić kierunek obrotu silników trójfazowych.	Zamienić między sobą dwa przewody zasilania.
	– Zbyt duża różnica poziomów ssania.	
	–	
	– Przewód ssący ze średnicą niewystarczającą lub zbyt długi poziomo.	Wymenić przewód ssący na inny o większej średnicy.
	–	
	– Zawór denny lub przewód ssący zatkane.	Wyczyścić zawór denny lub przewód ssący.
Pompa nie zalewa się.	– Przewód ssący lub zawór denny pobierają powietrze.	Dokładnie sprawdzić przewód ssący, powtórzyć czynności zalania.
	– Sprawdzić nachylenie przewodu ssącego.	Poprawić nachylenie przewodu ssącego.
Pompa wytwarza niewystarczające natężenie przepływu.	– Zawór denny lub wirnik zatkane.	Usunąć zanieczyszczenia. Wymenić wirnik jeżeli zużyty.
	– Niewystarczająca średnica przewodu ssącego.	Wymenić przewód ssący na inny o większej średnicy.
	– Sprawdzić prawidłowy kierunek obrotu.	Zamienić między sobą dwa przewody zasilania.
Natężenie przepływu pompy nie jest stałe.	– Zbyt niskie ciśnienie ssania.	
	– Przewód ssący lub pompa częściowo zatkane przez zanieczyszczenia.	Usunąć zanieczyszczenia.
Pompa obraca się w kierunku przeciwnym przy wyłączeniu.	– Wyciek przewodu ssącego.	
	– Zawór denny lub zwrotny uszkodzony lub zablokowany w pozycji częściowego otwarcia.	Naprawić lub wymienić uszkodzony zawór.
Pompa wibruje działając hałaśliwie.	– Sprawdź, czy pompa i/lub przewody są dobrze przymocowane.	
	– Pompa kawituje.	Zmniejszyć wysokość ssania i sprawdzić straty ciśnienia.
	– Pompa pracuje powyżej danych na tabliczce.	Zmniejszyć natężenie przepływu.
	– Pompa nie obraca się prawidłowo.	Sprawdzić stan zużycia łożysk.

68.....	1.التطبيقات
68.....	2.السوائل التي يمكن ضخها
68.....	3.المعلومات التقنية KVCX - KVC
68.....	1.3المعلومات الكهربائية
68.....	2.3حالات العمل
69.....	4.الإدارة
69.....	1.4التخزين
69.....	2.4تحريك KVCX- KVC
69.....	5.تنبيهات
69.....	5.1رقابة دوران عامود المحرك
69.....	5.2 أجهزة جديدة
69.....	6.الوقايات
69.....	1.6الأجزاء المتحركة
69.....	2.6 مستوى الضجيج
69.....	3.6الأجزاء الحارة أو الباردة
69.....	7. التركيب
69.....	1.7 تركيب المضخة
69.....	2.7 الضغط الأدنى في الشفط (Z1) (مضخة بشفط علوي)
70.....	3.7 الضغط الأقصى بالشفط (مضخة بشفط من الأسفل)
70.....	4.7 القدرة التعيينية الدنيا
70.....	5.7الإيصالات الكهربائية
71.....	6.7التشغيل
71.....	7.7الإيقاف
71.....	8.7الاحتياطات
71.....	8.الصيانة
71.....	1.8التعديلات وقطع الغيار
71.....	9.البحث عن المشاكل وحلولها

1.التطبيقات

مضخات نابذة بدرجات متعددة ملائمة لإعداد مجموعات ضغطية لشبكات مائية ذات الاستهلاك الصغير، المتوسط والكبير من الممكن إستعمالها في مجالات متعددة والتي هي

- هينات الإطفاء والغسيل
- تخزين مياه الشرب وتموين الخزانات
- تموين السخانات والمدارات المائية الحارة
- هينات التكييف والتبريد
- أجهزة الدوران والعمليات الصناعية

2.السوائل التي يمكن ضخها

هذه المضخات مصممة ومصنوعة لضخ مياه، خالية من المواد المتفجرة والذرات الصلبة أو الألياف، ذات الكثافة المساوية إلى 1000 كغم/م³ ولزوجة حركية مساوية إلى 1مل²/s وسوائل غير عدوانية كيميائياً. يتم قبول ذرات صغيرة من الرمل تساوي 50 ppm

3.المعلومات التقنية KVCX - KVC

1.3المعلومات الكهربائية

من 50 إلى 200 لتر/دقيقة

2.3حالات العمل

القدرة:

1x 220-240V – 50Hz	جهد التموين:
3x 230-400V – 50Hz	
1x 115V – 60Hz	
1x 220-230V – 60Hz	
3x 220-230/380-400V – 60Hz	
النظر إلى بطاقة المعلومات	القدرة المستوعبة:
IP55	درجة الوقاية:
F	درجة العزل:

صفحة 91
من صفر إلى 35 س استعمال منزلي (EN 60335-2-41)
من صفر إلى 40 س للاستعمالات الأخرى
من صفر إلى 40 س
- 10 إلى 40 س
بار 12 (1200 kPa)
95% أقصى حد
(EN 60335-2-41) Cei 2-3 / Cei 61-69
مراجعة البطاقة على التغليف
60 دقيقة بأقصى حد

النفوق:
درجة حرارة السائل:
درجة حرارة السائل:
درجة حرارة البيئة:
درجة الحرارة للتخزين:
الضغط الأقصى للفعالية:
رطوبة متعلقة بالهواء:
تركيب المحركات:
الوزن:
حد الفعالية بقوة مغلقة:

4. الإدارة

مراعاة أنظمة الوقاية من الحوادث الجارية. خطر الانسحاق. من الممكن أن تكون المضخة ثقيلة، استخدام طرق رفع ملائمة ولبس العناصر الوقائية الفردية دائما.



قبل القيام بعملية تحريك المنتج، التحقق من الوزن للتمكن من تحديد أجهزة الرفع الملائمة.

1.4 التخزين

جميع المضخات يجب أن تحفظ في مكان مغطي، جاف وبدرجة رطوبة في الهواء ثابتة إذا كان الأمر ممكنا، بدون تذبذبات وغياب. تزود المضخات في تغليفها الأصلي والذي به يجب أن تبقى حتى لحظة التركيب. في حالة أن الأمر ليس كذلك فالقيام بسد فوهة الشفط وفوهة الدفع بحذر.

2.4 تحريك KVC-KVCX

محايدة الصدمات والضربات الغير مفيدة للمنتوجات.

لرفع ونقل المضخات الكهربائية الاستعانة برافعات واستعمال الصندوق الخشبي المزود بشكل عام (إذا كان مفروض). استعمال أحبال من الألياف النباتية الملائمة أو حبال سنتاتية فقط إذا كانت الكتلة للرفع ممنة للربط جيدا، إذا أمكن الأمر بالعمل على الأضلاع الخشبية المزودة بشكل عام. في حالات المضخات ذات الوصلة، الأضلاع المتوفرة واللازمة لرفع غرض ما، يجب ألا تستعمل لرفع الهيئة محرّك-مضخة.

5. تنبيهات

1.5 رقابة دوران عامود المحرك

قبل القيام بتركيب المضخة، من الضروري التأكد من أن الأجزاء المتحركة تدور بحرية.

لهذا الهدف، إزالة غطاء المروحة من موضع الغطاء الخلفي للمحرك، العمل بواسطة مفك على الشق الموجود على عامود المحرك من طرف التهوية.

صورة 1 صفحة 1



دم الإفراط بالشد على المروحة بواسطة كامشات أو

معدات أخرى للمحاولة بتحرير المضخة لأن هذا قد يؤدي إلى تسبب تشوه لها أو لكسر ها.

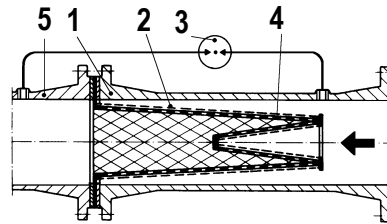


2.5 أجهزة جديدة

قبل لقيام بتشغيل الأجهزة الجديدة، يجب القيام بالتنظيف الجيد للسامات، النايبب، الخزانات والوصلات. لمنع دخول بقايا اللحم، أو النفايات الأخرى إلى داخل المضخة ينصح باستعمال مرشحات طجذعية مخروطية "مصنوعة من مواد مقاومة للتآكل

(DIN 4181)

صورة 2



1-جسم المرشاح

2-مرشاح بشبكة ضيقة

3-مقياس ضغط فرقي

4-صفحة يتقوب

5-فوهة الشفط للمضخة

6. الوقايات

1.6 الأجزاء المتحركة

قبل القيام بتشغيل المضخة، جميع الأقسام المتحركة يجب أن تكون محمية جيدا، بأجهزة خاصة (أغطية، مراوح وإلخ..). خلال عمل المضخة، تحايد الإقتراب من الأقسام المتحركة (العامود، المروحة وإلخ..).



إذا كانت هناك ضرورة، الإقتراب فقط بألبسة ملائمة ومطابقة للأوامر القانونية لمحايدة الانسحاق.

2.6 مستوى الضجيج

أنظر إلى اللائحة A، في صفحة 88

في حالة أن مستوى الضجيج LpA يزيد عن 85dB(A) في بيئة التركيب، يجب استعمال وقايات سمعية ملائمة بموجب المفروض من قبل القوانين السارية المفعول المتعلقة بالمادة

3.6 الأجزاء الحارة أو الباردة

خطر الاحتراق!!



السائل الموجود في الهيئة عدا عن أنه ذات درجة حرارة

عالية وضغط عال، قد يكون أيضا على شكل بخار!

قد يكون خطير أيضا مس المضخة أو أجزاء من الجهاز.

في حالة أن الأجزاء الحارة أو الباردة تسبب الخطر، يجب القيام بحمايتها بالشكل الجيد لتحديد مسها.

7. التركيب

من الممكن أن تحتوي المضخات على كميات صغيرة من المياه المتبقية إثر عمليات الاختبار. ننصح بغسلها قليلا بالماء التنظيف قبل المبادرة بالتركيب النهائي.



1.7 تركيب المضخة

- يجب أن يتم تركيب المضخة في مكان ذات تهوية جيدة وذات درجة حرارة للبيئة لا تزيد عن 40 س.

- المضخات الكهربائية ذات درجة الوقاية IP55 من الممكن تركيبها في بيئات ذات نسبة رطوبة وغياب عالية. دون الحاجة إلى مقاييس وقاية خاصة ضد الظواهر الطبيعية.

- قاعدة جيدة دائما هي تركيب المضخة في أقرب مكان ممكن من السائل المراد ضخه.

الأساسات، والتي هي على حساب المشتري، إذا كانت معدنية فيجب أن يتم طلاؤها بدهان مضاد للتآكل، أن تكون مستوية وصلبة بما فيه الكفاية لتحمل الهزات التي قد تحدث بسبب انفصال التيار العشوائي ويجب أن تكون ذات مقاييس ملائمة تحمي من الترددات التي سببها الدوي.

- الأساسات الأسمنتية يجب أن تكون صلبة وقد جفت بشكل جيد قبل القيام بتركيب المضخة عليها.

عربي

- التثبيت القوي لأرجل المضخة على قاعدة الدعم تساعد في استيعاب الترجحات المحتملة الناشئة عن الفعالية
- تركيب المضخة يجب أن يكون دائما أفقيا أو عاموديا بشرط أن يكون المحرك دائما فوق المضخة.
- التأكد من أن الأنابيب المعدنية لا تتحمل بأكملها على فوهات المضخة، محملة إياها أعباء مفردة حتى لا تسبب لها عاهات أو انكسارات.
- إستعمال أنابيب ذاتالفرزات المناسبة لتحايد تسبب الضرر للعناصر المتداخلة.
- يجب أن لا تكون الأنابيب ذات قطر داخلي يقل عن قطر فوهات المضخة الكهربائية.
- في حالة أن المصراع سلبي في الشفط، فمن الضروري تركيب صمام قاعي في الشفط ذات الميزات الملانمة.
- لأعماق شفط تزيد عن 4 أمتار، أو لمسافات أفقية طويلة، ينصح باستعمال أنبوب شفط ذات قطر أكبر من قطر فوهة الشفط للمضخة.
- العبور المحتمل من أنابيب ذات قطر صغير إلى أخرى بقطر أكبر، يجب أن يتم بشكل تدريجي. طول مخروط العبور يجب أن يكون 7/5 الفرق بين الأقطار
- مراقبة وصلات الأنابيب الشفاط بدقة والتأكد من أنها لا تسمح بالتسريبات الهوائية.
- لمحايدة تكون الجيوب الهوائية في أنبوب الشفط، تهيئة إحناء إيجابي بسيط لأنبوب الشفط تجاه المضخة الكهربائية. صورة 3 صفحة 1
- قبل وبعد المضخة يجب أن يتم تركيب صمامات تجسسية لمنع تفرغ الهيئة في حالة الضرورة للقيام بالعناية، عدم تشغيل المضخة ما دامت الصمامات التجسسية

مغلقة!



- أو هيئة تفرغ توصل إلى خزان لاستعادة السائل by-pass في حالة وجود هذه الإمكانية، تهيئة مدار ثانوي
- لتخفيض الضجيج للحد الأدنى ينصح بتركيب وصلات مضادة للارتجاجات على أنابيب الشفط، الدفع وبين أرجل المحرك والأساسات.
- في حالة تركيب أكثر من مضخة، كالمضخة يجب أن يكون لها أنبوب شفط خاص بها باستثناء المضخة الاحتياطية (إذا كانت موجودة).

2.7 الضغط الأدنى في الشفط (Z1) (مضخة بشفط علوي)

حتى تقوم المضخة بعملها بالشكل الصحيح دون أن تحدث ظواهر تجويف من الضروري القيام بحساب مستوى الشفط Z1 . صورة 4 صفحة 1

لتحديد مستوى الشفط Z1 يجب تطبيق المعاملة التالية:

$$Z1 = pb - N.P.S.H - Hr - pV \text{ صحيح} - Hs$$

أينما:

الفرق بالأمتار بين محور فوهة الشفط للمضخة الكهربائية والوج الحر للسائل المراد ضخه. Z1 =

ضغط

ضغط بارومتري في م. عامود ماء خاص بمكان التركيب (رسم بياني رقم 1 صفحة 90) Pb =

عبء صافي عند الشفط خاص بنقطة العمل. NPSH =

فقدان حمل بأمتار على طول أنبوب الشفط. Hr =

جهد البخار بأمتار السائل بالعلاقة إلى درجة الحرارة المعبر عنها في س (رسم بياني رقم 2 صفحة 90) pV =

هامش أمني أدنى : 0,5 م. Hs =

إذا كانت نتيجة الحساب قيمة " Z1 " إيجابية، بإمكان المضخة العمل بارتفاع شفط يساوي بالأقصى إلى " Z1 " م. بينما إذا كانت قيمة " Z1 " التي تم حسابها سلبية، حتى تستطيع المضخة الكهربائية بالعمل الصحيح يجب أن يتم تموينها بمصراع إيجابي بالأقل بقيمة " Z1 " م. مثال: تركيب على مستوى البحر وسائل بدرجة حرارة 20 س.

طلب NPSH

10,33 متر عامود ماء (رسم بياني رقم 1, صفحة 90) pb :

2,04 م Hr:

20° س t:

0,22 م. (رسم بياني رقم 2, صفحة 90) pV:

تقريبا 4,32 = 10,33 - 3,25 - 2,04 - 0,22 - 0,5 Z1:

هذا يعني بأنه بإمكان المضخة الكهربائية العمل بعلو شفط أقصى ذات 4,32 م.

3.7 الضغط الأقصى بالشفط (مضخة بشفط من الأسفل)

مضخة من المهم المحافظة على مجموع الضغط في الدخول وذلك المنتج من قبل

(PN) المضخة، هذا الأخير بفوهة مغلقة، دائما أقل من الضغط الأقصى للفعالية

المسموح من قبل المضخة.

PN ≥ P2max + P1max (صورة 5A صفحة 2)

PNHP ≥ P3max + P2max + P1max (صورة 5B صفحة 2)

4.7 القدرة التعيينية الدنيا

عمل المضخة على مستوى يقل عن القدرة التعيينية الدنيا المسموحة قد يسبب التسخين المفرط والمضر للمضخة. لدرجات حرارة السائل التي تفوق درجة حرارة

40 س، يجب أن تتم زيادة القدرة الدنيا بالعلاقة إلى درجة حرارة السائل

مراجعة الصورة 5A صفحة 2

ممنوع أبدا أن تعمل المضخة ما دام صمام الدفع مغلق.



5.7 الإيصالات الكهربائية



مراعاة التخطيطات الكهربائية الموجودة داخل علبة حاملة المصاهر بدقة،

وتلك الموجودة في اللانحة، C صفحة 89

- التأكد من أن جهد التيار مطابق للجهد المشار إليه في بطاقة المحرك.

- يجب أن تكون المضخات دائما موصولة بفواصل خارجي.

- المحركات الثلاثية الطور يجب أن تكون محمية بفواصل تيار أوتوماتيكي (مثل مغناطيس حراري) معزير بموجب معلومات بطاقة المضخة الكهربائية

- في حالة المحركات الثلاثية الطور، ذات التشغيل نجمة - مثلث، يجب التأكد من أن زمن التحويل بين النجمة والمثلث هو أقل ما يمكن

(النظر إلى اللانحة B، في 88).

قبل تشغيل المضخة وأنابيب الشفط, يجب أن تكون ممسكة بالشكل الملائم, بالقيام بتعبئتها كلياً بالماء التنظيف



للحصول على الإمساك, المتابعة بالشكل التالي:

(صورة 6 صفحة 2) KVC - KVCX

تعبئة المضخة عبر ثقوب التعبئة, بعد أن تم نزع الغطاء, بشكب بطيء للتمكن من تفريغ الجيوب الهوائية التي قد تكون موجودة في الداخل

7.7 الإيقاف

إغلاق عنصر التجسس الخاص بالأنابيب الدافعة. في حالة وجود عنصر تحفظي في الأنابيب الدافعة, من الممكن أن يبقى صمام تجسس الطرف الدافع مفتوح بشرط أن يكون بعد المضخة ضغط مضاد. في حالة بقاء المضخة بدون عمل لمدة طويلة, غغلاق عنصر التجسس الخاص بالأنابيب الشافطة وكذلك, في حالة وجوده, جميع وصلات الرقابة الدعمية.

8.7 الاحتياطات

- يتوجب عدم إخضاع المضخة الكهربائية إلى عدد مفرط من التشغيلات بالساعة. العدد الأقصى المسموح به هو التالي:

نوع المضخة	العدد الأقصى للتشغيلات
KVC - KVCX	30

- في حالة بقاء المضخة بدون عمل لمدة طويلة, بدرجة حرارة تقل عن الصفر. من الضروري القيام بالتفريغ الكامل لجسم المضخة عن طريق غطاء التفريغ التأكيد من أن خروج السائل لا يضر الأشياء أو الأشخاص وخاصة في الأجهزة التي تستعمل المياه الحارة.



- ينصح القيام بعملية التفريغ أيضاً في حالة عدم الفعالية لمدة طويلة بدرجة حرارة عادية. غطاء التفريغ يجب أن يبقى مفتوح حتى استعمالها من جديد. التشغيل من جديد بعد فترة طويلة يتطلب إعادة العمليات الموصوفة في التنبيهات وفي فصل التشغيل

8. الصيانة

-المضخة الكهربائية في عملها الاعتيادي لا تحتاج إلى أي نوع من الصيانة - بكل حال من المستحسن القيام برقابة التيار المستوعب من فترة إلى أخرى. التفوق الضغطي بفوهة مغلقة والقدرة الأقصى لا يمكن تفكيك المضخة الكهربائية إلى على يد عمال مختصين مؤهلين أصحاب الميزات المأمور بها من قبل القوانين الخاصة بالمادة - بكل حال جميع التدخلات الخاصة بالتصليح والصيانة يجب أن تتم فقط بعد القيام بفصل المضخة عن التيار الكهربائي في حالة ضرورة تفريغ لسائل للتمكن من القيام بعمليات الصيانة, والتأكد من أن خروج السائل لا يسبب الأضرار للأشخاص أو الأشخاص, خاصة في الأجهزة التي تستعمل مياه حارة. عدا عن ذلك, من الضروري مراعاة الأوامر القانونية الخاصة بعملية التخلص من السوائل الضارة.



1.8 التعديلات وقطع الغيار

أي تعديل غير مصرح به مسبقاً, ترفع أية مسؤولية عن الصانع. جميع قطع الغيار المستعملة في التصليح يجب أن تكون أصلية وجميع القطع الإضافية يجب أن تكون مصرحة من قبل الصانع.

القيام بعملية الصيانة بموجب نوعية المحمل المشار إليه في بطاقة المعلومات التقنية



9. البحث عن المشاكل وحلولها

المشاكل	الفحوصات (الأسباب الممكنة)	الحلول
المحرك لا يعمل ولا ينتج صوت	- فحص مصاهر الوقاية	إذا كانت محروقة فتبديلها
	- فحص الإيصالات الكهربائية	تصحيح الأخطاء التي قد تكون موجودة
	- التأكد من تموين المحرك	إنتظار العودة الأوتوماتيكية لحامي المحرك بعد أن عاد داخل نطاق درجة الحرارة الأقصى
المحرك لا يعمل ولكن ينتج ضجيج	- التأكد من أن جهد التموين مطابق للجهد الموجود في البطاقة	
	- فحص الإيصالات الكهربائية	تصحيح الأخطاء التي قد تكون موجودة
	- التأكد من وجود جميع الأطوار	إعادة الطور الناقص
	- التأكد من عدم وجود سدادات في المضخة أو في المحرك	إزالة التسديد
المحرك يدور بصعوبة	- التأكد من أن جهد التموين كافي	
	- فحص وجود احتكاكات بين تلاجزاء المتحركة والأجزاء الثابتة	القيام بالتخلص من سبب الاحتكاك
	- فحص حالة الأسندة	تبديل الأسندة المضرة
الوقاية (الخارجية) للمحرك تتدخل فوراً بعد التشغيل	- التأكد من وجود جميع الأطوار	إعادة الطور الناقص
	- فحص الوصلات المفتوحة الموجودة أو القدرة في الوقاية	تبديل أو تنظيف العنصر
	- فحص العزل الغير صحيح الممكن للمحرك بفحص قوة الطور والعزل تجاه الكتلة	تبديل صندوق المحرك مع الساكن أو تبديل الأسلاك الممكنة للكتلة

عربي

وقاية المحرك تتدخل بتكرار	- التأكد من ان درجة حرارة البيئة ليست عالية جدا	تهوية البيئة الموجودة بها المضخة بشكل ملائم
	- فحص معيار الوقاية	القيام بالتعبير بقيمة تيار ملائمة لاستيعاب المحرك
	- فحص حالة الأسندة	بقدرة عمل كاملة
	- فحص سرعة دوران المحرك	تبديل الأسندة المضررة
المضخة لا تضخ	- فحص السحب	العكس بين سلكين من أسلاك التموين
	- فحص اتجاه الدوران في المحركات الثلاثية الطور	
	- التفاوت في مستو الشفط عال جدا	
	- أنبوب الشفط ذات قطر غير كافي أو بتمديد أفقي عالي جدا	تبديل أنبوب الشفط بأخر ذات قطر أكبر
المضخة لا تسحب	- صمام القاع أو الأنابيب الشافطة مسدد	إعادة تنظيف صمام القاع أو الأنابيب الشافطة
	- أنبوب الشفط أو صمام القاع يشفط هواء	فحص أنبوب الشفط بدقة، إعادة عمليات السحب
المضخة تضخ كمية غير كافية	- فحص درجة ميل أنبوب الشفط	تصحيح درجة ميل أنبوب الشفط
	- صمام القاع أو الدوارة مسددة	إزالة الترسيدات، تبدل الدوارة إذا كانت هالكة
	- أنابيب الشفط ذات قطر غير كافي	تبدل الأنبوب بأخر ذات قطر أكبر
	- التأكد من صحة اتجاه الدوران	العكس بين سلكين من أسلاك التموين
قدرة المضخة ليست ثابتة	- الضغط في الشفط منخفض جدا	التخلص من الترسيدات
	- أنبوب الشفط أو المضخة مسدد جزئيا بأوساخ	
المضخة تدور بشكل عكسي عند الانطفاء	- فقدان أنبوب الشفط	تصليح أو تبدل الصمام المضرر
	- صمام القاع أو الصمام التحفظي مضرر أو معرقل في موضع فتح جزئي	
المضخة ترتج وتنتج ضجيج خلال عملها	- التأكد من ان المضخة و/أو الأنابيب مثبتة جيدا	
	- المضخة تجوف	تخفيض إرتفاع الشفط وفحص فقدان القدرة
	- المضخة تعمل بقيمة تفوق المعلومات الموجودة في البطاقة	تخفيض الكمية
	- المضخة لا تدور بحرية	فحص مدى هلاك الأسندة

TARTALOMJEGYZÉK

1. ALKALMAZÁSOK	73
2. SZIVATTYÚZHATÓ FOLYADÉKOK	73
3. MŰSZAKI ADATOK KVC - KVCX.....	73
3.1 Elektromos adatok	73
3.2 Működési feltételek	73
4. A SZIVATTYÚVAL VALÓ BÁNÁSMÓD	74
4.1 Raktározás.....	74
4.2 Mozgatás: KVC-KVCX	74
5. FIGYELEMFLHÍVÁSOK	74
5.1 A motor szabad forgásának ellenőrzése.....	74
5.2 Új berendezések	74
6. VÉDELMEK	74
6.1 Mozgásban lévő gépelemek	74
6.2 Zajszint	74
6.3 Meleg és hideg gépelemek	74
7. INSTALLÁCIÓ.....	74
7.1 A szivattyú installációja	74
7.2 Minimális szívónyomás (Z1) (vízszint feletti szivattyú).....	75
7.3 Maximális szívónyomás (vízszint alatti szivattyú).....	75
7.4 Minimális átfolyás.....	75
7.5 Elektromos bekötések	75
7.6 Beindítás	76
7.7 Leállítás	76
7.8 Óvatossági felhívások	76
8. KARBANTARTÁS.....	76
8.1 Módosítások és pótalkatrészek	76
9. HIBAKERESÉSI TÁBLÁZAT.....	76

1. ALKALMAZÁSOK

Többfokozatú centrifugálszivattyúk melyek kis, közepes és nagy fogyasztáshoz való vízellátó berendezésekben nyomásfokozó egységek kialakítására alkalmasak. Széleskörű alkalmazási területtel rendelkeznek mint pl:

- tűzvédelmi és mosó berendezések,
- ivóvíz ellátás és autoklávok táplálása,
- kazánok táplálása és melegvíz keringetés,
- kondicionáló és hűtőberendezések,
- keringető berendezések és ipari folyamatok.

2. SZIVATTYÚZHATÓ FOLYADÉKOK

A szivattyú 1000 Kg/m³ sűrűségű, 1mm²/s kinematikai viszkozitású, robbanó anyagoktól, szilárd részecskéktől és rostos anyagoktól mentes víz, valamint kémiaailag nem agresszív folyadékok szivattyúzására lett tervezve ill. gyártva. Kisebb mértékű homok szennyezés megengedett a folyadékban 50 ppm értékig.

3. MŰSZAKI ADATOK KVC - KVCX

3.1 Elektromos adatok

<u>Tápfeszültség:</u>	1x 220-240V – 50Hz 3x 230-400V – 50Hz 1x 115V – 60Hz 1x 220-230V – 60Hz 3x 220-230/380-400V – 60Hz
<u>Felvett teljesítmény:</u>	Lásd az elektromos adattáblát
<u>Védelmi fokozat:</u>	IP55
<u>Szigetelési fokozat:</u>	F

3.2 Működési feltételek

<u>Átfolyás (szállítási telj.) :</u>	50 - 200 l/min
<u>Emelési magasság:</u>	Oldal 91
<u>A folyadék hőmérséklete:</u>	0°C ÷ 35°C házi használat (EN 60335-2-41)
<u>A folyadék hőmérséklete:</u>	0°C ÷ 40°C egyéb alkalmazások
<u>Környezeti hőmérséklet:</u>	0 ÷ 40°C
<u>Raktározási hőmérséklet:</u>	-10 ÷ 40°C
<u>Max. üzemi nyomás:</u>	12 bar (1200 kPa)
<u>Levegő relatív páratartalma:</u>	Max. 95%
<u>Motor konstrukció:</u>	CEI 2-3 / CEI 61-69 (EN 60335-2-41)
<u>Súly:</u>	lásd a csomagoláson lévő címkét
<u>Zárt torok melletti működési határérték:</u>	60 erc. Max

4. A SZIVATTYÚVAL VALÓ BÁNÁSMÓD



Tartsa be az érvényes balesetmegelőzési szabályokat! Testrészek becsípődésének veszélye! A szivattyú nehéz lehet, ezért megfelelő emelési módszerről kell gondoskodni és viselni kell az egyéni védőeszközöket.

A termék mozgása előtt ellenőrizze a súlyát annak érdekében, hogy ahhoz megfelelő emelőeszközt tudjon megválasztani.

4.1 Raktározás

Minden szivattyút száraz, fedett helyen kell tárolni ahol a levegő páratartalma lehetőleg állandó legyen és a hely vibráció és pormentes. A szivattyúkat az eredeti csomagolásukban tárolja egészen az installációig. Ellenkező esetben gondosan zárja le a szivattyú ki és bemeneti torokrészét.

4.2 Mozgatás: KVC-KVCX

El kell kerülni, hogy a szivattyúk felesleges lökéseknek és ütéseknek legyenek kitéve. Az egység emelése érdekében használjon emelőtargoncát és végezze az emelést raklapon (ha raklapon történt az átadás). Növényi vagy szintetikus szálból készült kötelet csak akkor használjon, ha az egység jól és biztonságosan felköthető, lehetőleg a szériatartozék emelőfüleket használva. Ha a motor tengelykapcsolóval van szállítva, akkor az egyes részegységek emelésére szolgáló emelőfüleket ne használja a teljes szivattyúból-motorból álló egység emelésére.

5. FIGYELEMFELHÍVÁSOK



5.1 A motor szabad forgásának ellenőrzése

Az installáció előtt ellenőrizni kell, hogy a mozgó gépelemek szabadon forognak-e.

Ennek érdekében szerelje le a motor hátsó ventilátorburkolatát és a tengelyen kialakított horonyba egy csavarhúzó beillesztve ellenőrizze a szabad forgást. **1.ábra**, oldal 1

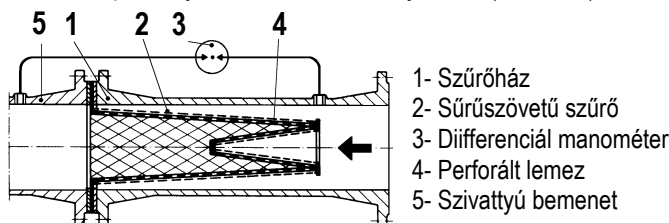


NE erőltesse a szivattyú forgatását (ha az esetleg megszorult) harapófogóval vagy más eszközzel a ventilátorlapátra ráfogva.

5.2 Új berendezések

Az új berendezések (rendszerek) használatba vétele előtt gondos tisztításnak kell alávetni a szelepeket, csöveket, tartályokat és csatlakozásokat. A hegesztési salakmaradványok és más szennyeződések szivattyúba való bekerülésének elkerülése érdekében korrózió ellenálló anyagból készült csomák kúp formájú szűrők alkalmazása javasolt (DIN 4181).

2.ábra



- 1- Szűrőház
- 2- Sűrűszövetű szűrő
- 3- Differenciál manométer
- 4- Perforált lemez
- 5- Szivattyú bemenet

6. VÉDELMEK

6.1 Mozgásban lévő gépelemek

A szivattyú működésbe helyezése előtt minden mozgásban lévő gépelemnek védőberendezéssel (ventilátor burkolat stb.) védve kell lennie.



Működés közben kerülni kell a mozgó gépelemekhez való közelítést (tengely, ventilátor stb.)

Amennyiben a mozgó gépelemekhez mégis közelíteni kell, megfelelő védőruhát kell használni és minden előzetes óvintézkedést meg kell tenni a becsípődés ellen (leállítás stb.).

6.2 Zajszint

Lásd a melléklet "A" táblázatát. (Oldal 88).

Amennyiben a zajszint meghaladja a 85dB(A) értéket az installációs helyen, akusztikus védelmet kell kiépíteni, hogy a zajszint a megengedett szinten maradjon.

6.3 Meleg és hideg gépelemek



ÉGÉSVESZÉLY!!

A rendszerben lévő folyadék amellet, hogy magas hőmérsékletű és nyomású, akár gőz halmazállapotú is lehet!

Veszélyes lehet a szivattyúnak vagy a teljes berendezés alkatrészeinek akár a megérintése is.

Amennyiben a meleg vagy hideg géprészek veszélyt jelentenek, védőráccsal kell ellátni azokat, az érintésük megakadályozása érdekében.

7. INSTALLÁCIÓ



A szivattyúk kismennyiségű vizet tartalmazhatnak mely a végellenőrzési folyamatból származik.

A végleges installáció előtt egy tiszta vizes gyors átmosást javasolt végezni.

7.1 A szivattyú installációja

- A szivattyút jól szellőző helyen kell installálni ahol a környezeti hőmérséklet nem haladja meg a 40°C-ot.
- Az IP55 védelmi fokozatú szivattyúk poros vagy nedves környezetben is installálhatók különleges védelmi előírások alkalmazása nélkül.
- Célszerű a szivattyút a szivattyúzandó folyadékhoz legközelebbi helyen elhelyezni.
- A szivattyút tartó alapszerkezetek -ha fémből készültek- kapjanak festést a korrózió ellen, legyenek síkba állítva és legyenek megfelelően merevek a túlterhelések elviselésére illetve legyenek képesek felvenni a jelentkező vibrációt.
- A vasbetonból készült alapozások megfelelő fogadást biztosítsanak a szivattyú számára és legyenek teljesen szárazak a szivattyú elhelyezése előtt.
- A szivattyú lábak stabil rögzítése a támasztófelületen elősegíti a működésből származó esetleges vibrációk elnyelését.
- A szivattyú installálható vízszintes vagy függőleges helyzetben egyaránt, de **a motornak mindig a szivattyú felett kell lennie.**

- Elkerülendő, hogy a fém csővezetékek túlzott erőhatást gyakoroljanak a szivattyú torokrészeire, hogy ne okozzanak deformációt vagy törést.
- Használjon megfelelő méretű menetes csöveket annak érdekében, hogy NE sérüljenek a menetes közdarabok.
- Az alkalmazott csővezetékeknél tartsa be azt az elvet, hogy a csövek belső átmérője NEM lehet kisebb, mint az elektromos szivattyú torokmérete.
- Ha a vízszint negatív (vagyis a szivattyú alatti) akkor feltétlenül szükséges egy megfelelő műszaki jellemzőkkel bíró lábszelepet beépíteni a szívócső végére.
- A 4 méternél nagyobb szívási mélységhez vagy olyan szívócsövekhez melyeknek jelentős vízszintes szakaszuk is van, javasolt olyan szívócsövet használni, melynek átmérője nagyobb, mint a szívótorok átmérője.
- A kisebb átmérőjű csőszakasz és a nagyobb átmérőjű csőszakasz közötti esetleges átmenet legyen fokozatos. Az átmeneti kúp hossza legyen 5-7-szerese az átmérők különbségének.
- Ellenőrizze, hogy a szívócső csatlakozásainál nem jelentkezik-e levegő beszívás.
- A szívócsőbeli légszakok kialakulásának elkerülése érdekében a szívócső (...ha nem függőleges) enyhén emelkedjen a szivattyú felé.

3.ábra, oldal 1



A szivattyú be és kimeneti pontjain építsen be egy-egy zárószelepet annak érdekében, hogy ne kelljen leüríteni a rendszert karbantartás esetén. **Ne működtesse a szivattyút zárt állapotú zárószelepek mellett!**

- Ha a fenti probléma fennáll, építsen ki egy áthidalókört (by-pass) vagy egy kifolyópontot tartállyal.
- A zajszint csökkentése érdekében rezgéscsillapító közdarabok beépítése javasolt a szívó és nyomó csővezetékénél, illetve rezgéscsillapító elemek behelyezése a szivattyú lábaihoz.
- Több szivattyú installálása esetén minden szivattyúnak legyen meg a külön szívócsöve, kivéve a tartalék szivattyút (ha kiépített)

7.2 Minimális szívónyomás (Z1) (vízszint feletti szivattyú)

A szivattyú helyes, kavitáció mentes működése érdekében kalkulálni kell a Z1 szívási magasságot. **4.ábra**, oldal 1

A Z1 szívási magasság meghatározásához a következő képletet kell használni:

$$Z1 = pb - \text{igényelt N.P.S.H} - Hr - \text{helyes pV} - Hs$$

Ahol:

Z1 = Méterben kifejezett szintkülönbség a szivattyú torok és a szivattyúzandó víz szintje között.

Pb = Barometrikus nyomás mca-ban (vízoszlop méterben) az installációs helyen (lásd: mellékletek /1.sz. grafikon – Oldal 90)

NPSH = Net Positive Suction Head" melynek magyar terminológiája "Nettó pozitív szívómagasság".

Hr = Töltésvesztés méterben a teljes szívócsőre nézve.

pV = A folyadék gőzfeszültsége m-ben kifejezve a hőmérséklet (°C) függvényében. (mellékletek/2.sz.grafikon – Oldal 90)

Hs = Biztonsági tényező : min. 0.5 m

Ha a Z1 számításakor kapott eredmény pozitív, a szivattyú Z1 szívási magasság mellett működhet.

Ha a Z1 számításakor kapott eredmény negatív, akkor a szivattyú legalább Z1 magasságú pozitív vízszint mellett tud helyesen működni.

Például: installáció a tengerszint szerinti magasságon 20°C-os folyadék szivattyúzásával

igényelt N.P.S.H.:	3,25 m
pb :	10,33 mca (1.grafikon – Oldal 90)
Hr:	2,04 m
t:	20°C
pV:	0,22 m (2.grafikon – Oldal 90)
Z1	10,33 – 3,25 – 2,04 – 0,22 – 0,5 = kb. 4,32

A fenti számítás eredménye, hogy a szivattyú maximum 4,32 méteres szívási magasság mellett tud működni.

7.3 Maximális szívónyomás (vízszint alatti szivattyú)

Fontos, hogy fenntartsuk azt, hogy a bemeneti víznyomás és a zárt torok melletti szivattyú nyomás összegének kisebbnek kell lennie mint a szivattyú számára megengedett maximális üzemi nyomás (PN).

$P1_{max} + P2_{max} \leq PN$ (**5A ábra**, oldal 2)

$P1_{max} + P2_{max} + P3_{max} \leq PNHP$ (**5B ábra**, oldal 2)

7.4 Minimális átfolyás

A szivattyúnak a minimális átfolyásnál (szállítási teljesítménynél) kisebb érték mellett történő működése káros és veszélyes túlmelegedést okozhat magánál a szivattyúnál. A 40°C-t meghaladó folyadékok szivattyúzásánál a minimális szállítási teljesítmény a hőmérséklet függvényében növelendő (**5A ábra**, oldal 2).

TILOS a szivattyú működtetése zárt nyomóoldali zárószeleppel.



7.5 Elektromos bekötések



Szigorúan tartsa be a sorkapocs tábla belső oldalán lévő és a mellékelt "C" táblázat szerinti elektromos kötési rajzokat. (Oldal 89).

- Ellenőrizze, hogy a rendelkezésre álló tápfeszültség megfelel-e a motor adattábláján feltüntetett értéknek.
- A szivattyút mindig külső főkapcsolón keresztül csatlakoztassa a hálózathoz.
- A háromfázisú motorokat automatikus védelemmel kell ellátni (pl. mágneses hővédelmi kapcsolóval) amit az adattábla szerinti értékek alapján kell kalibrálni.
- A csillag-delta indítású háromfázisú szivattyúmotoroknál az átkapcsolási idő a lehető legrövidebb legyen. (lásd "B" táblázat/mellékletek – Oldal 88).

7.6 Beindítás



A szivattyú beindítása előtt maga a szivattyú és a szívó csővezeték legyen megfelelően feltöltve tiszta vízzel.

Az alapozáshoz a következőképpen járjon el: **KVC – KVCX (6.ábra, oldal 2)**

A szivattyú feltöltését a feltöltő furaton keresztül kell elvégezni miután eltávolításra került a feltöltő csavar. A feltöltést lassan kell végezni, hogy távozhassanak az esetleges légbuborékok.

7.7 Leállítás

Zárja el a nyomóági zárószelepet. Ha a nyomóági csővezetékben beépítést nyert egy egyirányú szelep, a nyomóági zárószelepet nyitva lehet hagyni, a szivattyú kimeneti oldalán ellennyomás van. Hosszú idejű leállítás esetén zárja el a szivattyú szívó oldali zárószelepet és esetleg (ha kiépítettek) zárja el valamennyi vezérlőelem segéd-csatlakozását is.

7.8 Óvatossági felhívások

Az elektromos szivattyú ne legyen kitéve túlzottan nagy óránkénti indítás-számnak. A megengedett indítás-számok az alábbiak:

Szivattyú típus	Max. óránkénti indítás szám
KVC - KVCX	30

- Ha a szivattyú hosszú időre 0°C alatti hőmérsékleten inaktív marad, el kell végezni a szivattyútest teljes leürítését az ürítőcsavar eltávolításával.



Ellenőrizze, hogy a kifolyó folyadék nem veszélyeztet-e tárgyakat vagy személyeket, főleg a melegvizes rendszerek esetén.

- A szivattyú leürítése akkor is javasolt, ha a szivattyú hosszabb ideig normál hőmérsékleten inaktív marad.
- Az ürítőfurat mindaddig maradjon nyitva amíg a szivattyú nem kerül ismét használatba.
- Hosszú idejű inaktivitás után a szivattyú indítása esetén ismételni kell a "**Figyelemfelhívások**" és a "**Beindítás**" fejezetben leírtakat.

8. KARBANTARTÁS

- Az elektromos szivattyú normál működés esetén nem igényel karbantartást.
- Mindazonáltal javasolt rendszeres időközönként ellenőrizni az áramfelvételt, a manometrikus emelési magasságot zárt nyomótorok mellett valamint a maximális szállítási teljesítményt.

Az elektromos szivattyút csak speciálisan képzett szakember szerelheti szét aki birtokában van a tárgyhöz tartozó szabvány előírások által meghatározott követelményeknek.

- Mindenkor alapkövetelménynek számít, hogy valamennyi javítási és karbantartási munka csak akkor végezhető el, **ha előzőleg lekötöttük a szivattyút az elektromos hálózatról.**



Amennyiben a karbantartáshoz le kell eresztetni a folyadékot a szivattyúból, ellenőrizze, hogy az nem veszélyeztet-e tárgyakat vagy személyeket, különösen akkor, ha melegvizes rendszerről van szó.

Emellett figyelembe kell venni az esetleges ártalmas folyadékokra vonatkozó előírásokat is.

8.1 Módosítások és pótalkatrészek

Bármilyen módosítás, melyhez a gyártó nem adta előzetes hozzájárulását, felmenti a gyártót mindennemű felelősségvállalás alól. Minden pótalkatrésznek eredetinek kell lennie és minden tartozék használatához a gyártó hozzájárulása szükséges.



A technikai adat táblázatban feltüntetett csapágy típus szerinti karbantartást kell elvégezni.

9. HIBAKERESÉSI TÁBLÁZAT

Rendellenesség	Ellenőrzések (lehetséges okok)	Teendők
A motor nem indul és nem ad működési hangot.	– Ellenőrizze a védőbiztosítókat.	Ha kiégtek, cserélje őket.
	– Ellenőrizze az elektromos csatlakozásokat.	Javítsa az esetleges hibákat.
	– Ellenőrizze, hogy a motor tápfeszültség alatt van-e.	
A motor nem indul, de működési hangot ad.	– A motorvédelem beavatkozása egyfázisú motornál a hőmérséklet határérték túllépése miatt.	Várja meg az automatikus működés visszaállítást miután visszaállt a normál hőmérséklet.
	– Ellenőrizze, hogy a tápfeszültség megfelel-e az adattáblán feltüntetett értéknek.	
	– Ellenőrizze az elektromos csatlakozásokat.	Javítsa az esetleges hibákat.
	– Ellenőrizze, hogy minden fázis jelen van-e.	Állítsa vissza a hiányzó fázist.
A motor nehézkesen forog.	– Ellenőrizze a dugulást a szivattyúban és esetleg a motorban.	Szüntesse meg a dugulást.
	– Ellenőrizze, hogy elég magas-e a tápfeszültség.	
	– Ellenőrizze a mozgó és álló gépelemek közötti súrlódást.	Küszöbölje ki a súrlódást..
	– Ellenőrizze a csapágyak állapotát.	Cserélje a károsodott csapágyakat.
	– Ellenőrizze, hogy minden fázis jelen van-e.	Állítsa vissza a hiányzó fázist.

MAGYAR

A motorvédelem (külső) az indítást követően azonnal beavatkozik.	– Ellenőrizze az esetleges szakadt vagy szennyeződött érintkezőket a védőberendezésnél.	Cserélje vagy tisztítsa az érintett alkatrészt.
	– Ellenőrizze a motor esetlegesen hibás szigetelését a fázis és a test közötti ellenállás mérésével.	Cserélje a motor köpenyt a sztatorkal (állórész tekerccsel) vagy küszöbölje ki az esetleges kábel testzárlatot.
A motorvédelem túl gyakran avatkozik be.	– Ellenőrizze, hogy a környezeti hőmérséklet nem túl magas-e.	Megfelelően szellőztesse a szivattyú installációs környezetét.
	– Ellenőrizze az elektromos védőberendezés kalibrációját.	Végezze el a kalibrációt a motor teljes terheléséhez tartozó áramerősségnek megfelelő értékre.
	– Ellenőrizze a csapágyak állapotát.	Cserélje a károsodott csapágyakat.
	– Ellenőrizze a motor fordulatszámát.	
A szivattyú nem szállít vizet.	– Ellenőrizze a szivattyú telítődését.	
	– Háromfázisú motoroknál ellenőrizze a helyes forgásirányt.	Cseréljen fel egymás között két fázisvezetékét.
	– Túl nagy szívási mélység	
	– A szívócső túl kicsi átmérőjű vagy túl hosszú a vízszintes szakasza.	Cserélje a szívócsövet egy nagyobb átmérőjűre.
	– Lábszelep vagy a szívócső eldugult..	Tisztítsa a lábszelepet vagy a szívócsövet.
A szivattyú nem telítődik	– A szívócső vagy a lábszelep levegőt szív be.	Gondosan ellenőrizze a szívócsövet, ismétlje a telítődési műveleteket.
	– Ellenőrizze a szívócső dőlésszögét.	Javítsa a szívócső dőlésszögét.
A szivattyú nem biztosít elég nagy szállítási teljesítményt.	– Lábszelep vagy a járókerék eltömődött.	Távolítsa el a dugulást. Cserélje a járókereket, ha kopott.
	– Elégtelen átmérőjű szívócső. .	Cserélje a szívócsövet egy nagyobb átmérőjűre.
	– Ellenőrizze a helyes forgásirányt.	Cseréljen fel egymás között két fázisvezetékét.
A szivattyú szállítási teljesítménye nem állandó.	– Túl alacsony szívónyomás.	
	– A szívócső vagy a szivattyú részben eldugultak szennyeződés miatt.	Szüntesse meg a dugulást.
A szivattyú ellentétes forgásirányban forog a kikapcsolásakor.	– Veszteség (szivárgás) a szívócsőnél.	
	– Hibás lábszelep vagy egyirányú szelep vagy megszorultak részlegesen nyitott állapotban.	Javítsa vagy cserélje a hibás szelepet.
A szivattyú zajos működés közben vibrál.	– Ellenőrizze, hogy a szivattyú és/vagy a csővezetékek megfelelően rögzítettek-e.	
	– Kavitáció a szivattyúban	Csökkentse a szívási mélységet vagy ellenőrizze a töltési veszteségeket.
	– A szivattyú az adattábla feletti paraméterekkel üzemel.	Csökkentse a szállítási teljesítményt.
	– A szivattyú nem forog szabadon..	Ellenőrizze a csapágyak kopottsági állapotát.

СЪДЪРЖАНИЕ

1. ПРИЛОЖЕНИЯ	78
2. НАГНЕТЯВАНИ ФЛУИДИ.....	78
3. ТЕХНИЧЕСКИ ДАННИ НА KVC – KVCX.....	78
3.1 Електрически данни.....	78
3.2 Работни условия	78
4. УПРАВЛЕНИЕ.....	79
4.1 Съхранение.....	79
4.2 Боравене с KVC-KVCX.....	79
5. ПРЕДУПРЕЖДЕНИЯ	79
5.1 Проверка въртенето вала на мотора.....	79
5.2 Нови системи	79
6. ЗАЩИТИ.....	79
6.1 Подвижни части	79
6.2 Ниво на шум	79
6.3 Горещи и студени части	79
7. МОНТАЖ	79
7.1 Монтиране на помпа.....	79
7.2 Минимално налягане на входа (Z1) (отрицателна височина на засмукване)	80
7.3 Мин. налягане на засмукване (положителна височина на засмукване)	80
7.4 Минимален номинален капацитет	80
7.5 Електрически връзки.....	80
7.6 Пускане.....	80
7.7 Спиране	81
7.8 Предпазни мерки	81
8. ПОДДРЪЖКА.....	81
8.1 Модификации и резервни части.....	81
9. ВЪЗМОЖНИ ПРОБЛЕМИ.....	81

1. ПРИЛОЖЕНИЯ

Многостъпални, центробежни помпи за малки, средни и големи бустерни водни системи. Те имат различни приложения:

- Противопожарни и миещи системи,
- Доставка на питейна вода,
- Захранване на бойлери за отоплителни системи,
- За кондициониране и охлаждане,
- За циркулация и индустриални системи.

2. НАГНЕТЯВАНИ ФЛУИДИ

Помпите се използват за нагнетяване на вода, чисти от твърди частици и експлозивни вещества, с плътност от 1000 kg/m³ и кинематичен вискозитет от 1 mm²/с, и химически неактивни.

Допуска се наличие на пясъчинки до 50 ppm.

3. ТЕХНИЧЕСКИ ДАННИ НА KVC – KVCX

3.1 Електрически данни

<u>Захранващо напрежение:</u>	1x 220-240V – 50Hz 3x 230-400V – 50Hz 1x 115V – 60Hz 1x 220-230V – 60Hz 3x 220-277/380-480V – 60Hz
<u>Мощност:</u>	виж табелата електрическа данни
<u>Степен на защита:</u>	IP55
<u>Изолационен клас:</u>	F

3.2 Работни условия

<u>Дебит:</u>	50 ÷ 200 л/мин
<u>Напор:</u>	стр. 86
<u>Температура на флуида:</u>	0 ÷ 35°C за битови нужди (EN 60335-2-41)
<u>Температура на флуида:</u>	0°C ÷ 40°C за други нужди
<u>Околна температура:</u>	0°C ÷ 40°C
<u>Температура за съхранение:</u>	-10°C ÷ 40°C
<u>Макс. раб. налягане:</u>	12 бара (1200 kPa)
<u>Отн. Влажност на въздуха:</u>	Макс. 95%
<u>Конструкция на мотора:</u>	Sei 2-3 / Sei 61-69 (EN 60335-2-41)
<u>Тегло:</u>	Виждателата на помпата
<u>Ограничения при работа със затворен вход:</u>	60 мин. макс

4. УПРАВЛЕНИЕ



Спазвайте стандартите за избягване на инциденти. Риск от притискане. Помпите са тежки. Използвайте подходящи устройства за повдигане и подходящо защитно облекло.

Преди повдигане на помпата, проверете повдигащото устройство отговаря ли на тежестта и.

4.1 Съхранение

Всички помпи да се съхраняват в закрити, сухи, незапрашени помещения, без вибрации, по възможност с постоянна влага. Да се съхраняват в оригиналната си опаковка до монтажа. Ако това е невъзможно, входния и изходния отвори да са добре запушени.

4.2 Боравене с KVC-KVCX

Избягвайте излагането на продуктите на ненужни сътресения или удари. За повдигане и транспортиране, да се използват подходящи повдигащи съоръжения, като продукта е върху палет. Да се използват подходящи конопени или синтетични въжета, ако е възможно леко подкачване.

В случай на сдвоени помпи, е осигурено място за окачване на цялата система.

5. ПРЕДУПРЕЖДЕНИЯ

5.1 Проверка въртенето вала на мотора



Преди монтиране, да се провери свободното движение на въртящите се части. За целта, да се свали капака, покриващ вентилатора и с помоща на отверка да се провери въртенето на вала. **Фиг. 1**, pag. 1

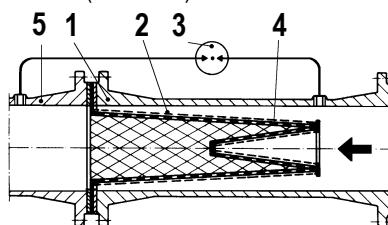


Да не се насилва вала, ако не се върти свободно, а да се намери и отстрани причината за това.

5.2 Нови системи

Преди пускане на нови системи, клапаните, тръбите, резервоарите и съединенията трябва да са добре почистени. За избягване събирането на шлага от заварки и други нечистотии в помпата, използването на филтър тип ПРЕСЕЧЕН КОНУС, направен от неръждаваем материал е препоръчително (DIN 4181).

Фиг. 2



- 1-Тяло на филтъра
- 2- Мрежест филтър
- 3- Манометър за диференциално налягане
- 4- Перфорирана хартия
- 5- Вход на помпата

6. ЗАЩИТИ

6.1 Подвижни части

Преди пускане на помпата, всички подвижни части да са добре покрити и защитени.



По време на работа на помпата да се пази от подвижните части

Ако се налага да се стои в близост до работеща помпа, да се използва специално предпазно облекло.

6.2 Ниво на шум

Виж табл. А, стр. 83.

В случай, че нивото на шум L_{pA} надвишава 85 dB(A), да се носят антифони в помещението, където е монтирана помпата.

6.3 Горещи и студени части



ОПАСНОСТ ОТ ИЗГАРЯНЕ!!

Освен, че е под налягане и с висока температура, флуида в системата може да бъде и под формата на пара!

Може да бъде опасно дори само при допир до помпата или части от нея и тръбопровода.

Ако горещите и студени части са източник на опасност, те трябва да са добре и надеждно обезопасени и защитени.

7. МОНТАЖ



В помпитбе може да има останала от пробите вода. Препоръчва се измиването им с чиста вода, преди монтажа.

7.1 Монтиране на помпа

- Помпата да се монтира в добре проветриво помещение с околна температура < 40°C.
- Електропомпата със защита IP55 може да се монтира в прашни и влажни помещения, без допълнителна защита.
- Добра практика е помпата да се монтира в близост до нагнетявания флуид.
- Основата, върху която се монтира помпата, е грижа на ползвателя. Ако е метална трябва да е обработена и боядисана срещу корозия. Трябва да е равна и устойчива, за избягване на резонанс.
- Бетонните основи трябва да са добре изсъхнали преди монтажа на помпата.
- Помпата трябва да е солидно закрепена към основата с цел поемането на вибрациите и избягване на резонанса.
- Помпата може да се монтира хоризонтално или вертикално, **условието е мотора да е над помпата.**
- Да не се допуска, тръбите да упражняват усилия върху входа и изхода на помпата, с цел избягване на деформации и течове.
- Да се използват тръби с подходящи краища, с цел избягване на повреда на вложките.
- Вътрешния диаметър не трябва да е по-малък от входния на помпата.
- Ако височината на входа е отрицателна, е необходимо поставянето на клапан с подходящи характеристики, на входа.

- При дълбочина на засмукване над 4 м. или голям хоризонтален участък е препоръчително да се използва тръба на входа с по-голям диаметър от самия вход.
- Всяко преминаване от тръба с малък към тръба с по-голям диаметър да става плавно. Дължината на прехода трябва да бъде от 5 до 7 пъти разликата в диаметрите.
- Да се проверят местата на свързване за проникване на въздух.
- За недопускане образуване на въздушни възглавници на входа на помпата, входната тръба трябва да е с лек наклон към помпата. **Фиг. 3**, стр. 1



Да се монтират спирателни кранове на входа и изхода, за избягване източването на системата при демонтаж на помпата. **Да не се стартира помпата със затворени кранове!**

- Ако по някаква причина помпата работи със затворени кранове, да се осигури паралелна верига (by-pass) или дренажна такава към резервоар.
- С цел намаляване на шума на работа, да се монтира демпфирани връзки на входната и изходна част и антивибрационни подложки при монтажа към основата.
- Ако е монтирана повече от една помпа, то всяка да е със собствена входна тръба, с изключение на резервната (ако е предвидена).

7.2 Минимално налягане на входа (Z1) (отрицателна височина на засмукване)

За постигане на добри работни характеристики на помпата и предотвратяване на кавитацията, трябва да се изчисли смукателното ниво Z1. **Фиг. 4**, стр. 1

За определяне на нивото Z1, се използва следната формула:

$$Z1 = p_b - \rho g d \cdot N.P.S.H - H_g - \rho V - H_s$$

където:

Z1 = Разликата, в метри, между оста на помпата и нивото на водата.

Pb = Барометрично налягане в мвс на мястото на монтаж. (гл. 1, стр. 85)

NPSH = Нетно натоварване на входа

Hg = Загуби, в метри, по целия смукателен тракт

pV = Напрежение на парите, в метри, на флуида в зависимост от температурата °C. (гл. 2, стр. 85)

Hs = Запас = мин. 0.5 м

Ако изчисленото ниво "Z1" е положително, помпата може да работи на максимално ниво "Z1".

Ако изчисленото ниво "Z1" е отрицателно, помпата трябва да се захрани с положително "Z1" м.

Пример. : монтаж на морско ниво и темп. На флуида 20°C

Задълж N.P.S.H.:	3,25 м
p _b :	10,33 мвс (гл. 1, стр. 85)
H _g :	2,04 м
t:	20°C
p _V :	0,22 м (гл. 2, стр. 85)
Z1	10,33 – 3,25 – 2,04 – 0,22 – 0,5 = 4,32 пригл.

Това означава, че помпата може да засмуква от 4,32 м.

7.3 Мин. налягане на засмукване (положителна височина на засмукване)

Важно е да се поддържа сумата от налягане на входа и на изхода на помпата, последния притворен, винаги с по-ниско, от нивото, на максимално налягане (PN) разрешено за помпата.

$P1_{\text{макс}} + P2_{\text{макс}} \leq PN$ (**фиг.5A**, стр. 2)

$P1_{\text{макс}} + P2_{\text{макс}} + P3_{\text{макс}} \leq PNHP$ (**фиг.5B**, стр. 2)

7.4 Минимален номинален капацитет

Функцията на помпата на по-ниско ниво от минимално разрешен номинален капацитет може да доведе до прегряване на помпата.

За флуиди с температура > от 40°C, минималния капацитет на помпата трябва да се увеличи в зависимост от температурата (виж **фиг. 5A**, стр 2).

Помпата никога не трябва да работи със затворен на изхода кран.



7.5 Електрически връзки



Стриктно да се спазват схемите за свързване на клемната кутия и описаните в табл. С, стр. 84 от това ръководство.

- Да се провери главното захранващо напрежение да отговаря на показаното на ел. табелата на помпата.
- Помпата винаги да се свързва към външен изключвател.
- 3-фазните мотори трябва да са защитени с автоматичен предпазител настроен на стойност показанба на табелата на помпата.
- 3 фазен мотор с пускане звезда-триъгълник, трябва да има възможно по-малко време за превключване. (виж табл. В, стр 83).

7.6 Пускане



Преди стартиране на помпата, да е захранена и смукателната тръба да е напълно пълна.

За захранването на помпата да се изпълни: **KVC – KVCX** (**Фиг.6**, стр. 2)

След сваляне на капачката, бавно да се напълни помпата до излизане на последните мехури въздух.

7.7 Спиране

Затвори крана на изхода. Ако има обратен клапан на изхода, крана може да остане отворен.

За дълъг период на не работа, да се затвори и крана на входа и на допълнителните вериги и системи (ако ги има).

7.8 Предпазни мерки

Електропомпата не трябва да се стартира безброй пъти на 1 ч. Макс. брой пускания за 1 ч. са:

Тип на помпата	Макс. брой пускания за 1 час
KVC - KVCX	30



- Когато помпата не работи дълго време при температури <math>< 0^{\circ}\text{C}</math>, тя трябва да бъде изпразнена през дренажния отвор. **Да се внимава, източвания флуид да не нарани хора или да не повреди имущество, особено когато е използвана гореща вода .**

- Препоръчва се изпразване на помпата, когато не работи дълго при нормална температура.
- Дренажния отвор трябва да е отворен през времето, в което не се ползва помпата.
- Когато помпата се рестартира след дълъг период е необходимо да се повторят операциите описани в пар. **ПРЕДУПРЕЖДЕНИЯ и ПУСКАНЕ.**

8. ПОДДРЪЖКА

- При нормални работни условия не се налагат дейности по поддръжка.
- Препоръчва се от време на време да се замерва тока, консумиран от мотора, налягането при затворен кран и дебита.

Помпата може да бъде демонтирана само от квалифициран състав, притежаващ необходимата квалификация.

- При всички случаи на ремонт или дейности по поддръжка, **главното захранване трябва да бъде изключено.**



Ако трябва да се източва флуида, да се внимава да не нарани хора или повреди имущество, особено ако е използвана топла вода.

Законовите изисквания по отношение на обезвреждането на всякакви вредни течности трябва да се спазват

8.1 Модификации и резервни части

Всички модификации не разрешени от производителя, снемат неговата отговорност по гаранцията на продукта. Всички резервни части трябва да са оригинални.



Извършвайте поддръжката в зависимост от вида на лагера, както е указано в табелката с техническите данни.

9. ВЪЗМОЖНИ ПРОБЛЕМИ

Повреда	Проверка (възможна причина)	Дейност
Мотора не тръгва и не издава шум.	– Провери предпазителите.	Ако са изгорели, да се сменят.
	– Провери електрическите връзки.	Да се поправят грешките.
	– Провери здрав ли е мотора.	
	– Моторната защита изключва мотора, за 3-фазните, вследствие прегряване на намотките.	Да се изчака за автоматично рестартиране след като темп. падне под норм. стойност.
Мотора не стартира, но издава шум.	– Провери захранващото напрежение, отговаря ли на ел. табелата.	
	– Провери ел. връзки.	Поправи грешките.
	– Провери за наличие на всички фази.	Възстанови липсваща фаза.
	– Провери за повреди или чужди тела в мотора.	Поправи или отстрани.
Мотора тръгва със затруднения.	– Провери захранващото напрежение.	
	– Провери за съосността на подвижните и неподвижните части.	Отстрани несъосността.
	– Провери състоянието на лагерите.	Смени негодните лагери.
Външната моторна защита сработва веднага след стартирането.	– Провери за наличие на всички фази.	Възстанови липсваща фаза.
	– Провери за отворени или замърсени контакти.	Смени или почисти контактите.
	– Провери за повредена изолация на мотора, провери фазовото съпротивление и заземката.	Провери статора и ротора на мотора, и кабелите за заземка.
Моторната защита сработва твърде често.	– Виж околната температура да не е твърде висока.	Осигури добра вентилация на помещението, в което е монтирана помпата.
	– Провери калибровката на защитата.	Настрои стойност на тока при максимално натоварване на мотора.
	– Провери състоянието на лагерите.	Смени негодните лагери.
	– Провери скоростта на въртене на мотора.	

БЪЛГАРСКИ

Помпата няма дебит.	– Провери дали е захранена.	
	– На 3-фазен мотор, провери правилността на въртене на мотора.	Обърнете две от захранващите вериги.
	– Разлика в смукателното ниво.	
	– Недостатъчен диаметър на смукателната тръба или прекалено голям хоризонтален участък.	Смени тръбата с по-подходяща.
Помпата не е захранена.	– Блокиран смукателен клапан.	Почисти входната тръба или смукателния клапан.
	– Въздух в смукателния тракт.	Провери смукателната тръба и повтори захранването на помпата.
Недостатъчен дебит.	– Провери наклона на смукателната тръба.	Поправи наклона.
	– Блокиран смукателен клапан или работно колело.	Отпуши. Смени работното колело.
	– Недостатъчен диаметър на входната тръба.	Смени тръбата с друга, с по-голям диаметър.
Непостоянен дебит.	– Провери правилността на посоката на въртене.	Смени позициите на две от веригите.
	– Ниско налягане на входа.	
След изключване, помпата върти в обратна посока.	– Входната тръба или помпата са частично запушени от нечистотии.	Премахни запушването.
	– Теч във входната магистрала.	
Помпата вибрира и работи шумно.	– Частично или напълно блокирал обратен клапан в отворено пол.	Поправи или смени клапана.
	– Провери закрепването на тръбите и помпата.	
	– Има кавитация в помпата.	Намали нивото на засмукване и провери за загубите.
	– Помпата работи над възможностите си.	Намали дебита.
	– Помпата не върти свободно.	Провери износването на лагерите.

ЗМІСТ

1. СФЕРА ЗАСТОСУВАННЯ.....	83
2. ПЕРЕКАЧУВАНІ РІДИНИ	83
3. ТЕХНІЧНІ ХАРАКТЕРИСТИКИ KVC - KVCX.....	83
3.1 Електричні характеристики	83
3.2 Робочі умови	83
4. МЕНЕДЖМЕНТ	84
4.1 Зберігання	84
4.2 Транспортування KVC-KVCX	84
5. ЗАСТЕРЕЖЕННЯ	84
5.1 Перевірка обертання валу двигуна.....	84
5.2 Нові системи.....	84
6. ЗАХИСНІ ПРИСТРОЇ.....	84
6.1 Рухомі частини	84
6.2 Шумовий рівень	84
6.3 Гарячі та холодні компоненти	84
7. МОНТАЖ	84
7.1 Монтаж насоса.....	84
7.2 Мінімальний тиск на всмоктуванні (Z1) - (верхній насос)	85
7.3 Максимальний тиск на всмоктуванні (нижній насос).....	85
7.4 Номінальна мінімальна витрата	86
7.5 Електропроводка.....	86
7.6 Пуск	86
7.7 Зупинка.....	86
7.8 Запобіжні заходи	86
8. ТЕХНІЧНЕ ОБСЛУГОВУВАННЯ.....	86
8.1 Модифікації та запасні частини	86
9. ВИЯВЛЕННЯ ТА УСУНЕННЯ НЕСПРАВНОСТЕЙ.....	86

1. СФЕРА ЗАСТОСУВАННЯ

Відцентрові багатоступеневі насоси, призначені для підсилювальних установок водних систем малих, середніх і великих підприємств.

Вони можуть використовуватися в різних галузях господарства, таких як :

- системи пожежогасіння та автомийки;
- водопостачання питної води та заправка автоклавів;
- водопостачання опалювальних котлів і циркуляції гарячої води;
- системи кондиціонування повітря та рефрижератори ;
- системи циркуляції та промислові технологічні процеси .

2. ПЕРЕКАЧУВАНІ РІДИНИ

Насос спроектований і вироблений для перекачування води, яка не містить вибухонебезпечних речовин, твердих частинок або волокон, з щільністю 1000 кг/м³ та кінематичною в'язкістю 1 мм²/сек та хімічно неагресивних рідин. Може бути присутня незначна кількість піску, рівна 50 ppm.

3. ТЕХНІЧНІ ХАРАКТЕРИСТИКИ KVC - KVCX

3.1 Електричні характеристики

Електроживлення: 1x 220-240 В – 50 Гц
3x 230-400 В – 50 Гц
1x 115 В – 60 Гц
1x 220-230 В – 60 Гц
3x 220-230/380-400 В – 60 Гц

Споживана потужність: Дивись табличку маркування з технічними даними

Ступінь захисту оболонки: IP55

Клас ел. ізоляції: F

3.2 Робочі умови

Витрата: від 50 до 200 л/хвилину

Напір: стор. 91

Температура рідини: 0 ÷ 35°C Для побутового призначення (EN 60335-2-41)

0 ÷ 40°C для інших призначень

Температура навкол. середовища: 0 ÷ 40°C

Температура зберігання: -10 ÷ 40°C

Максимальний робочий тиск: 12 Бар (1200 кПа)

Відносна вологість повітря: Макс. 95%

Конструкція двигунів: Cei 2-3 / Cei 61-69 (EN 60335-2-41)

Вага: Дивись маркування на пакуванні

4. МЕНЕДЖМЕНТ



Необхідно виконувати вимоги діючих нормативів щодо запобігання нещасним випадкам. Небезпека затискання. Насос може бути важким, використовуйте відповідні підйомні засоби та завжди надягайте засоби індивідуального захисту. Для перемещення изделия перевірьте його вес для вибора подходящих подъемных средств.

4.1 Зберігання

Всі насоси повинні зберігатися в критому, сухому приміщенні, по можливості з постійною вологістю повітря, без вібрацій та пилу. Насоси постачаються в своєму заводському пакуванні, в якому вони повинні залишатися аж до моменту їх монтажу. В іншому випадку необхідно ретельно закрити впускний та випускний отвори.

4.2 Транспортування KVC-KVCX

Необхідно уникати зайвих ударів і поштовхів приладу.

Для підйому та транспортування вузла використовуйте автонавантажувачі та піддон, що додається (там, де він передбачений). Використовувати відповідні стропи з рослинного або синтетичного волокна тільки, якщо деталь може бути легко застропована за допомогою рим-болтів, що додаються.

У насосах, оснащених муфтою, рим-болти передбачені для підйому однієї деталі не повинні використовуватися для підйому всього вузла двигуна з насосом.

5. ЗАСТЕРЕЖЕННЯ



5.1 Перевірка обертання валу двигуна

Перед монтажем насоса слід перевірити, щоб всі рухомі деталі вільно оберталися.

Для цього зніміть картер крильчатки з гнізда задньої кришки двигуна, поверніть викруткою в шліці на кінці валу з боку вентиляції. Рис. 1, стр. 1



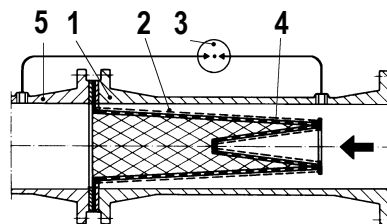
Не застосовуйте силу при обертанні крильчатки за допомогою пасатижей або інших інструментів, намагаючись розблокувати насос, щоб уникнути його деформації або пошкодження.

5.2 Нові системи

Перед введенням в експлуатацію нових установок необхідно ретельно прочистити клапани, трубопроводи, баки та патрубки.

Щоб уникнути потрапляння зварювальних шлаків або іншого бруду всередину насоса, рекомендується використовувати фільтри в формі обрізаного конуса, виготовлені з матеріалів стійких до корозії (DIN 4181).

Рис. 2



- 1- Корпус фільтра
- 2- Вузький сітчастий фільтр
- 3- Диференціальний манометр.
- 4- Перфорований металевий лист
- 5- Припливний отвір насоса

6. ЗАХИСНІ ПРИСТРОЇ

6.1 Рухомі частини

Перед початком експлуатації насоса всі його рухомі частини повинні бути ретельно захищені спеціальними пристосуваннями (картери і т.д.).



В процесі роботи насоса не наближайтеся до його рухомих частин (вал, крильчатка, тощо).

При необхідності наближення до працюючого насоса, необхідно бути в спецодязі згідно з нормативами, щоб уникнути травм.

6.2 Шумовий рівень

Див. таблицю А на стор. 88.

Якщо шумовий рівень L_{pA} перевищить 85 Дб (А) в місці експлуатації насоса, використовуйте відповідні засоби АКУСТИЧНОГО ЗАХИСТУ згідно з діючими нормативами в цій галузі.

6.3 Гарячі та холодні компоненти



НЕБЕЗПЕЧНІСТЬ ОПІКІВ !!!

Рідина, що міститься в системі, може перебувати під тиском або мати високу температуру, а також перебувати в пароподібному стані!

Небезпечним є навіть випадкове торкання до насоса або до частин приладу.

У разі якщо гарячі або холодні частини являють собою небезпеку, необхідно передбачити їх належний захист, щоб уникнути випадкових контактів з ними.

7. МОНТАЖ



Після випробувань в насосах може залишитися трохи води. Рекомендуємо провести коротку промивку чистою водою перед остаточним монтажем.

7.1 Монтаж насоса

- Електронасос повинен бути встановлений в добре провітрюваному приміщенні з температурою не вище 40°C.

- Завдяки класу захисту оболонки IP55 електронасоси можуть бути встановлені в запиленних і вологих приміщеннях без спеціальних захисних пристосувань проти кліматичних явищ.
- Завжди є гарним правилом встановлювати насос якомога ближче до перекачуваної рідини.
- Якщо монтажна плита встановлена замовником металева, то вона повинна бути пофарбована, щоб уникнути корозії, має бути рівною, досить твердою, розрахованою на можливе навантаження від короткого замикання та стійкою до вібрацій, викликаних резонансом.
- Бетонні основи повинні бути повністю затверділими та засохшими перед встановленням на них насосів.
- Міцне закріплення ніжок насоса до опорної підстави сприяє поглинанню можливих вібрацій, які можуть виникнути в процесі роботи насоса.
- Насос повинен бути встановлений в горизонтальному або вертикальному положенні **за умови, якщо двигун буде завжди розташовуватися зверху насоса.**
- Слід уникати передачу надмірного навантаження металевими трубами на отвори насоса, щоб уникнути деформації або пошкоджень.
- Використовуйте труби з належним різьбленням щоб уникнути пошкодження з'єднань.
- Внутрішній діаметр трубопроводів ніколи не повинен бути меншим, ніж діаметр отворів електронасоса.
- Якщо висота напору на всмоктуванні від'ємна, необхідно встановити на всмоктуванні донний клапан з відповідними характеристиками.
- Для глибини всмоктування, що перевищує 4 метри або в разі довгих горизонтальних відрізків трубопроводу, рекомендується використовувати приточну трубу з діаметром, більшим ніж діаметр припливного отвору електронасоса.
- Можливий перехід з одного трубопроводу меншого діаметра в інший з більшим діаметром повинен бути плавним. Довжина перехідного конуса повинна бути 5÷7 різниці діаметрів.
- Ретельно перевірте, щоб через муфти всмоктуючого трубопроводу не просочувалось повітря.
- Щоб уникнути утворення повітряних мішків в приточному трубопроводі необхідно передбачити невеликий підйом приточного трубопроводу до електронасоса. **Рис. 3, стор. 1**



Перед насосом і після нього необхідно встановити запірні клапани, щоб уникнути зливу системи в разі технічного обслуговування насоса. **Не використовуйте насос з закритими відсічними клапанами!**

- Якщо існує така можливість, необхідно передбачити обвідну циркуляцію або злив рідини в резервуар.
- Для максимального скорочення шумового рівня рекомендується встановити антивібраційні муфти на приточному та напірному трубопроводах, а також між ніжками двигуна та опорною підставою.
- У разі встановлення декількох насосів кожен з них повинен мати власний приточний трубопровід, за винятком резервного насоса (якщо він передбачений).

7.2 Мінімальний тиск на всмоктуванні (Z1) - (верхній насос)

Для справної роботи насоса без кавітації необхідно розрахувати рівень всмоктування Z1. **Рис. 4, стор. 1**

Розрахунок рівня всмоктування Z1 здійснюється за такою формулою:

$$Z1 = pb - \text{необхідна N.P.S.H.} - Hg - pV \text{ правильне} - Hs$$

де:

Z1 = перепад рівня в метрах між віссю приточного отвору електронасоса та відкритою поверхнею рідини.

Pb = барометричний тиск в мкв місця встановлення. (**графік 1, стор. 90**)

NPSH = чисте навантаження на всмоктуванні в робочій точці

Hg = втрата навантаження в метрах по всій довжині приточного трубопроводу

pV = напруга пари в метрах рідини в залежності від температури вираженої в °C (**графік 2, стор. 90**)

Hs = мінімальний допуск безпеки: 0,5 м

Якщо результат розрахунку є додатним значенням "Z1", насос може працювати з висотою всмоктування, рівній макс. значенню "Z1" м.

Якщо ж розраховане значення "Z1" буде від'ємним, для справної роботи насоса він повинен живитися з додатним натиском не менше "Z1" м.

Приклад: встановлення на рівні моря рідина з температурою 20°C

необхідна N.P.S.H.:	3,25 м
pb :	10,33 мса (графік 1, стр. 90)
Hg:	2,04 м
t:	20°C
pV:	0,22 м (графік 2, стр. 90)
Z1	10,33 – 3,25 – 2,04 – 0,22 – 0,5 = приблизно 4,32

Це означає, що насос може працювати з макс. висотою всмоктування 4,32 м.

7.3 Максимальний тиск на всмоктуванні (нижній насос)

Важливо підтримувати суму тиску на вході та тиску, створюваного насосом, причому тиск створюваний насосом з закритим механізмом подачі завжди нижче максимального номінального тиску (PN), дозволеного насосом.

$P1_{\text{макс}} + P2_{\text{макс}} \leq PN$ (**схема 5A, стор. 2**)

$P1_{\text{макс}} + P2_{\text{макс}} + P3_{\text{макс}} \leq PNHP$ (**схема 5B, стор. 2**)

7.4 Номінальна мінімальна витрата

Робота насоса при рівні рідини нижче номінально допустимої мінімальної витрати може призвести до надмірного перегріву, небезпечного для насоса. Для рідин з температурою вище 40 °С мінімальна витрата повинна бути підвищена відповідно до температури рідини (див. **схему 5А**, стор. 2).



Насос ніколи не повинен працювати з закритим нагнітальним клапаном.

7.5 Електропроводка



Суворо дотримуйтесь вказівок, наведених на електричних схемах всередині затискної коробки та в таблиці 3, стор. 89.

- Перевірте, щоб напруга мережі електроживлення відповідала значенням на табличці двигуна.
- Насоси завжди повинні бути з'єднані з зовнішнім роз'єднувачем.
- Трифазні двигуни повинні бути оснащені автоматичним вимикачем (наприклад., термомагнітним), налаштованим на дані, зазначені на табличці маркування електронасоса.
- У трифазних насосах з запуском із зірки на трикутник необхідно передбачити якомога коротший час перемикачання з зірки на трикутник. (Див. Таблицю В на стор. 88).

7.6 Пуск



Перед запуском насос і приточні трубопроводи повинні бути залиті чистою водою належним чином.

Для заливання насоса виконайте наступні операції: **KVC – KVCX (Рис.6, стор. 2)**

Вийміть пробку з заправного отвору насоса та поступово залийте в нього воду, видаляючи таким чином можливі повітряні мішки.

7.7 Зупинка

Перекрийте відсічний клапан подаючого трубопроводу. Якщо на подаючому трубопроводі передбачено ущільнення відсічного клапана з боку подачі, він може залишитися відкритим за умови, що після насоса буде контртіск.

У разі тривалого простою перекрийте відсічний клапан на приточному трубопроводі та за необхідності всі допоміжні контрольні патрубки, якщо вони передбачені.

7.8 Запобіжні заходи

Не слід піддавати насос занадто частим пускам протягом однієї години. Максимальна допустима кількість запусків наступна:

ТИП НАСОСА	МАКС. ЧИСЛО ПУСКІВ НА ГОДИНУ
KVC - KVCX	30

- У разі тривалого простою електронасоса при температурі нижче 0 °С, необхідно повністю злити з нього воду через зливний отвір.



Перевірте, щоб випливаюча рідина не зашкодила обладнання та не заподіяла шкоди персоналу, особливо якщо мова йде про системи з гарячою водою.

- Рекомендується зливати воду також у разі тривалого простою при нормальній температурі.
- Зливний отвір має залишатися відкритим до наступного використання насоса.
- Запуск насоса після тривалого простою вимагає виконання операцій, описаних у розділах **ЗАСТЕРЕЖЕННЯ** та **ПУСК**.

8. ТЕХНІЧНЕ ОБСЛУГОВУВАННЯ

- В нормальному режимі функціонування насос не потребує будь-якого технічного обслуговування.
- У будь-якому випадку рекомендується проводити регулярні перевірки споживаного струму, манометричного напору з закритим отвором і максимальної витрати.

Електронасос може бути знятий тільки спеціалізованим і кваліфікованим персоналом, що має компетенцію у відповідності зі специфічними нормативами в даній області.

- У будь-якому випадку всі операції з ремонту та технічного обслуговування повинні здійснюватися тільки після від'єднання насоса від мережі електроживлення.



Якщо для здійснення технічного обслуговування буде потрібно зливання рідини, перевірте, щоб рідина, що зливається, не завдала шкоди обладнанню та персоналу, особливо якщо мова йде про установки з гарячою водою. Крім того необхідно дотримуватися правил законодавства щодо можливої утилізації токсичних рідин.

8.1 Модифікації та запасні частини

Будь-яка неуповноважена зміна знімає з виробника будь-яку відповідальність. Всі запасні частини повинні бути оригінальними та виробник повинен уповноважити використання всіх допоміжних пристроїв.



Виконувати технічне обслуговування в залежності від типу підшипника, зазначеного на маркуванні з технічними даними.

9. ВИЯВЛЕННЯ ТА УСУНЕННЯ НЕСПРАВНОСТЕЙ

Несправність	Перевірки (можливі причини)	Метод усунення несправності
Двигун не запускається та не видає звуків.	– Перевірте плавкі запобіжники.	Якщо запобіжники згоріли, замініть їх.
	– Перевірте електропроводку.	При необхідності виправте помилки.
	– Перевірте, щоб двигун був вирівняний.	

УКРАЇНСЬКА

	– Спрацювання захисту двигуна в однофазних версіях через перевищення макс. температури.	Дочекайтеся автоматичного сбросу запобіжника двигуна після того, як температура повернеться в допустимі межі.
Двигун не запускається але видає звуки.	– Перевірте, щоб напруга мережі електроживлення відповідала значенню, зазначеному на табличці маркування.	
	– Перевірте електропроводку.	При необхідності виправте помилки.
	– Перевірте наявність всіх фаз.	Відновіть відсутню фазу.
	– Перевірте, чи не засмітився насос або двигун.	Видаліть бруд.
Скрутне обертання двигуна.	– Перевірте, напруга електроживлення може мати недостатнє значення.	
	– Перевірте можливі тертя між рухомими та зафіксованими деталями.	Усуньте причину тертя.
	– Перевірте стан підшипників.	При необхідності замініть пошкоджені підшипники.
Відразу ж після запуску спрацює запобіжник двигуна (зовнішній).	– Перевірте наявність всіх фаз.	Восстановите недостающую фазу.
	– Перевірте на наявність можливих відкритих або забруднених контактів запобіжника.	Замініть або почистіть відповідний компонент.
	– Перевірте можливу несправну ізоляцію двигуна, перевіряючи опір фази на заземлення.	Замініть корпус двигуна за допомогою статора або скиньте всі кабелі, розряджені на землю.
Захист двигуна спрацює занадто часто.	– Перевірте, щоб температура в приміщенні не була занадто високою.	Забезпечте належну вентиляцію в приміщенні, в якому встановлений насос.
	– Перевірте калібрування захисту.	Відкалібруйте при значенні струму, яке відповідає значенню споживаного струму при повному навантаженні.
	– Перевірте стан підшипників.	При необхідності замініть пошкоджені підшипники.
	– Перевірте швидкість обертання двигуна.	
Насос не забезпечує подачу.	– Перевірте, чи залитий насос водою.	
	– Перевірте напрямок обертання трифазних двигунів.	Поміняйте місцями два дроти електроживлення.
	– Занадто велика різниця в рівні на всмоктуванні.	
	– Недостатній діаметр приточної труби або занадто довгий горизонтальний відрізок трубопроводу.	Замініть всмоктувальний трубопровід на трубу більшого діаметра.
	– Забруднений донний клапан або приточний трубопровід.	Прочистити донний клапан або приточний трубопровід.
Насос не заливається водою.	– Приточна труба або донний клапан засмоктують повітря.	Уважно перевірте приточний трубопровід, повторно залийте насос водою.
	– Перевірте нахил приточного трубопроводу.	Виправте нахил всмоктуючого трубопроводу.
Недостатня витрата насоса.	– Забруднений донний клапан або крильчатка.	Видалити засмічення. Замініть крильчатку в разі її зносу.
	– Недостатній діаметр приточної труби.	Замініть приточний трубопровід на трубу більшого діаметра.
	– Перевірте правильність напрямку обертання.	Поміняйте місцями два дроти електроживлення.
Непостійна витрата насоса	– Занадто низький тиск на всмоктуванні.	
	– Всмоктуючий трубопровід або насос частково засмічені брудом.	Видаліть бруд.
При виключенні насос обертається в протилежному напрямку.	– Витік з приточного трубопроводу	
	– Донний або стопорний клапани несправні або заблоковані в напів-відкритому положенні.	Полагодьте або замініть несправний клапан.
Насос вібрує, видаючи сильний шум.	– Перевірте, щоб насос і/або трубопроводи були надійно зафіксовані.	
	– Кавітація насоса.	Скоротіть висоту всмоктування та перевірте витрати навантаження.
	– Насос працює з перевищенням значень, зазначених на табличці маркування.	Зменшіть витрати.
	– Скрутне обертання насоса.	Перевірте стан підшипників.

Rumore aereo prodotto dalle pompe dotate con motore di serie / Bruit aérien produit par les pompes équipées d'un moteur de série / Airborne noise produced by the pumps with standard motor / Geräuschemission der Pumpe mit serienmäßigem Motor / Luchtgeluid geproduceerd door pompen met standaard motoren / Ruido aéreo producido por las bombas provistas de motor de serie / Luftburet buller från pumpar med standardmotor / Εναέριος θόρυβος από τις αντλίες με στάνταρτ κινητήρα / Standart üretim motorlar ile donatılmış pompaların çıkardığı gürültü / Hluk vyprodukovaný čerpadlami vybavenými sériovým motorom / Воздушный шум, производимый насосами с серийным двигателем / Zgomot aerian produs de pompele dotate cu motor de serie / Hałas wytwarzany przez pompę

wyposażoną w silnik seryjny / ن ع ج ت ا ذ ي د ا ب ت ع ا ك ر ح م د ة د و ز م ل ا ت ا خ ض م ل ا ش ا ح م د ي د ا ب ت ع ا Széria jellegű motorral szerelt szivattyúk zajszintje / Ниво на шум на помпи със стандартен мотор / Повітряний шум, створюваний насосами зі стандартним двигуном

TAB. A

Motor	Lpa [dB(A)]	Lwa [dB(A)]
MEC 71	72,2	75,2
MEC 80	74,3	77,3

Motor	Power kW	Lpa [dB(A)]
MEC 80S	0,75	62
MEC 80M	1,1	62
MEC 90S	1,5	67
MEC 90L	2,2	67
MEC 100L	3	66
MEC 112M	4	69
MEC 132S	5,5	71
MEC 132S	7,5	71
MEC 160M	11	73
MEC 160M	15	73
MEC 160L	18,5	73
MEC 180M	22	75
MEC 200 L	30	76
MEC 200 L	37	76
MEC 225 M	45	76

Tempi commutazione stella-triangolo / Temps de commutation étoile / triangle Star-delta switch-over times / Umschaltzeiten Stern-Dreieck / Ster-driehoek schakeltijden / Tiempos de conmutación estrella-triángulo / Омкопplingstider stjärna/triangel / Χρόνοι μεταγωγής αστέρα-τριγώνου / Yıldız-üçgen komütasyon süreleri / Časy komutácie hviezda-trojuholník / Время переключения со звезды на треугольник / Тіпмі de comutare stea-triunghi / Czas komutacji gwiazda-trójkąt / ة م ج ذ ل ي و ح ت ا ن ا م ز ا / Csillag-delta átkapcsolási idő / Време за превключване звезда-триъгълник / Час перемикання зірка-трикутник

Motor		TAB. B
(kW)	(Hp)	λ//Δ
≤ 30	≤ 40	< 3"
> 30	> 40	< 5"

Collegamento TRIFASE per motori / Connexion TRIPHASÉE pour moteurs / THREE-PHASE motor connection / DREIPHASEN-Anschluss für Motoren / DRIEFASE aansluiting voor motoren / Conexión trifásica para motores / TREFASANSLUTNING för motorer / ΤΡΙΦΑΣΙΚΗ σύνδεση κινητήρων / Motorlar için TRİFAZ bağlantı / TROJFÁZOVÉ zapojenie motorov / ТРЕХФАЗНОЕ соединение двигателей / Racordare TRIFAZATĂ pentru motoare / Połączenie TRÓJFAZOWE dla silników / تاكرحملا روطلا يتلاظير / Motorok háromfázisú bekötése / Св'язване на 3-фазен мотор / Трифазне з'єднання двигунів

TAB. C

3 ~ 230/400 V

3 ~ 400 Δ V

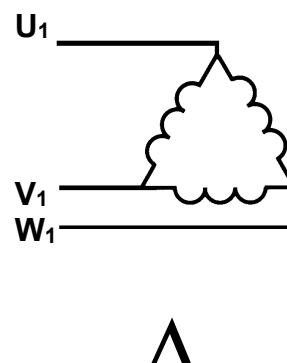
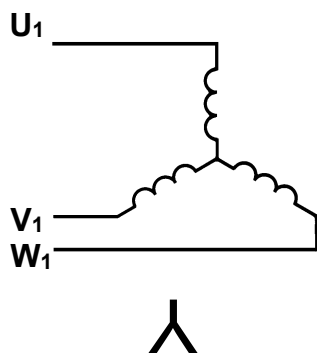
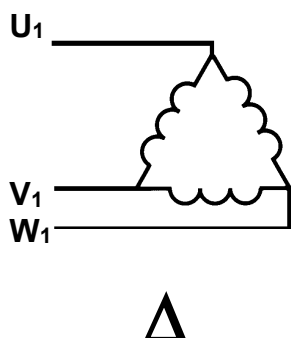
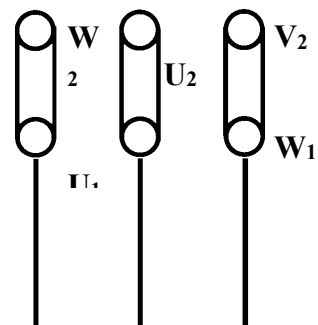
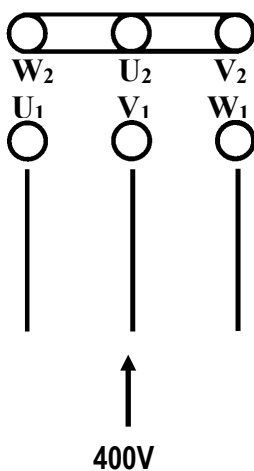
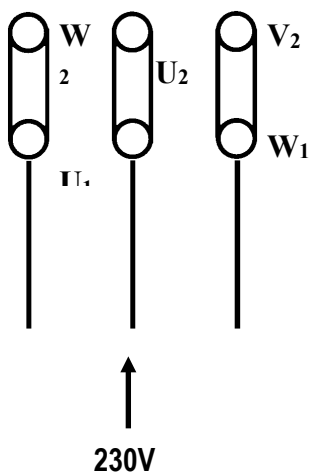


Grafico 1 : Pressione Barometrica (pb) / Graphique 1 : Pression Barométrique (pb) / Chart 1 : Barometric Pressure (pb) / Grafik 1 : Barometrischer Druck (pb) / Grafiek 1 : Barometerdruk (pb) / Gráfico 1 : Presión Barométrica (pb) / Diagram 1: Barometertryck (pb) / Διάγραμμα 1 : Βαρομετρική πίεση (pb) / Grafik 1 : Barometrik basınç (pb) / Graf 1 : Barometrický tlak (pb) / График 1 : Барометрическое давление (pb) / Graficul 1 : Presiune Barometrică (pb) / Rysunek 1 : Ciśnienie barometryczne (pb) / (Pb) / 1.grafikon : Barometrikus nyomás (pb) / диаграмма 1 : Барометрично налягане (pb) / Графік 1: Барометричний тиск (pb)

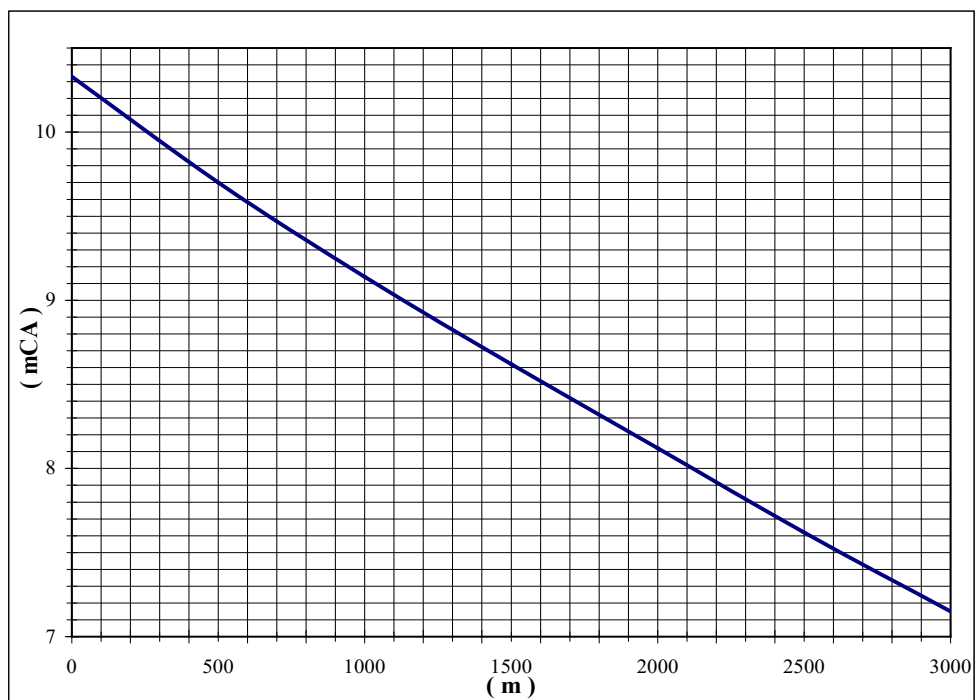
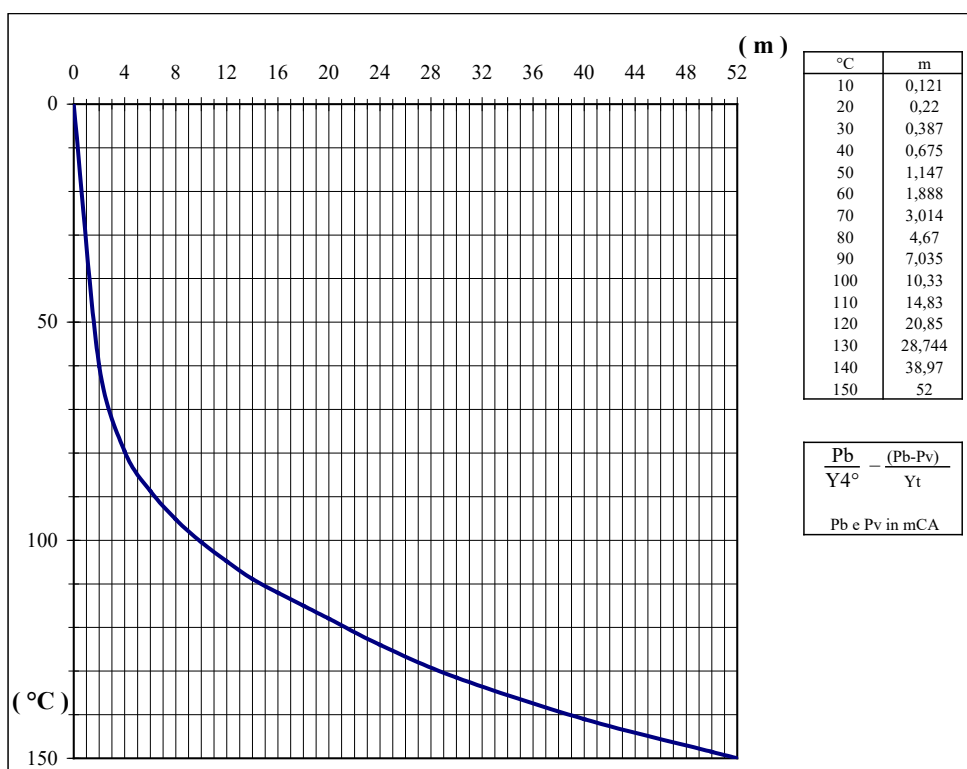


Grafico 2 : Tensione di vapore (pV) / Graphique 2 : Pression de vapeur (pV) / Chart 2 : Vapour Tension (pV) / Grafik 2 : Dampfspannung (pV) / Grafiek 2 : Dampspanning (pV) / Gráfico 2 : Tensión de vapor (pV) / Diagram 2: Ångspänning (pV) / Διάγραμμα 2 : Τάση ατμών (pV) / Grafik 2 : Buhar gerilimi (pV) / Graf 2 : Tenzia pary (pV) / График 2 : Напряжение пара (pV) / Graficul 2 : Tensiune de abur (pV) / Rysunek 2 : Prężność pary (pV) / (Pv) / 2.grafikon : Gőzfeszültség (pV) / диаграмма 2 : Усилие от парите (pV) / Графік 2: Напряга пара (pV)



Modello / Modèle / Model / Modell / Model / Modelo / Modell / Model / Модель / Model / نموذج Modell / Модел / Модель	Prevalenza / Hauteur d'élévation / Head up / Förderhöhe / Overwicht / Prevalencia / Maximal pumphöjd / Manometrik yükseklik / Напор / Preżność pary (pV) / / وفتن / Emelési magasság / Напор / Hanip	
	<i>Hmax (m.) 2 poles 50 Hz</i>	<i>Hmax (m.) 2 poles 60 Hz</i>
KVC 15/30 – 15/306	22.4	23
KVC 25/30 – 25/306	33.9	35
KVC 35/30 – 35/306	45.6	46
KVC 45/30 – 45/306	56.6	58
KVC 50/30 – 50/306	69.8	71
KVC 60/30 – 60/306	82	85
KVC 65/30 – 65/306	95	--
KVC 20/50 – 20/506	27.4	25
KVC 30/50 – 30/506	41.1	37
KVC 40/50 – 40/506	54.9	50
KVC 55/50 – 55/506	68.6	65
KVC 65/50 – 65/506	82.3	78
KVC 75/50 – 75/506	96	91
KVC 15/80 – 15/806	22.8	23
KVC 20/80 – 20/806	34.6	34
KVC 30/80 – 30/806	46.6	47
KVC 40/80 – 40/806	58.8	59
KVC 45/80 – 45/806	71.3	70
KVC 55/80 – 55/806	84	82
KVC 65/80 – 65/806	97	94
KVC 25/120 – 25/1206	30.4	29
KVC 35/120 – 35/1206	46.2	45
KVC 45/120 – 45/1206	62.4	61
KVC 60/120 – 60/1206	78	76
KVC 70/120 – 70/1206	95	92
KVC 85/120 – 85/1206	112.7	--
KVCX 15/30 – 15/306	22.4	23
KVCX 25/30 – 25/306	33.9	35
KVCX 35/30 – 35/306	45.6	46
KVCX 45/30 – 45/306	56.6	58
KVCX 50/30 – 50/306	69.8	71
KVCX 60/30 – 60/306	82	85
KVCX 65/30 – 65/306	95	--
KVCX 20/50 – 20/506	27.4	25
KVCX 30/50 – 30/506	41.1	37
KVCX 40/50 – 40/506	54.9	50
KVCX 55/50 – 55/506	68.6	65
KVCX 65/50 – 65/506	82.3	78
KVCX 75/50 – 75/506	96	91
KVCX 15/80 – 15/806	22.8	23
KVCX 20/80 – 20/806	34.6	34
KVCX 30/80 – 30/806	46.6	47
KVCX 40/80 – 40/806	58.8	59

Modello / Modèle / Model Modell / Model Modelo / Modell / Model Модель / Model / / جڤومڤا Modell / Model / Модель	Prevalenza / Hauteur d'élévation / Head up / Förderhöhe / Overwicht / Prevalencia / Maximal pumphöjd / Manometrik yükseklik / Hanop / Prężność pary (pV) / / قوڤمڤا Emelési magasság / Hanop Hanip	
	<i>Hmax (m.) 2 poles 50 Hz</i>	<i>Hmax (m.) 2 poles 60 Hz</i>
KVCX 45/80 – 45/806	71.3	70
KVCX 55/80 – 55/806	84	82
KVCX 65/80 – 65/806	97	94
KVCX 25/120 – 25/1206	30.4	29
KVCX 35/120 – 35/1206	46.2	45
KVCX 45/120 – 45/1206	62.4	61
KVCX 60/120 – 60/1206	78	76
KVCX 70/120 – 70/1206	95	92
KVCX 85/120 – 85/1206	112.7	--
KVCE 35/30	45.6	
KVCE 45/30	56.6	
KVCE 50/30	69.8	
KVCE 60/30	82	
KVCE 65/30	95	
KVCE 30/50	41.1	
KVCE 40/50	54.9	
KVCE 55/50	68.6	
KVCE 65/50	82.3	
KVCE 75/50	96	
KVCE 30/80	46.6	
KVCE 40/80	58.8	
KVCE 45/80	71.3	
KVCE 55/80	84	
KVCE 65/80	97	
KVCE 35/120	46.2	
KVCE 45/120	62.4	
KVCE 60/120	78	
KVCE 70/120	95	
KVCE 85/120	112.7	

DAB PUMPS LTD.

6 Gilbert Court
Newcomen Way
Severalls Business Park
Colchester
Essex
C04 9WN - UK
salesuk@dwtgroup.com
Tel. +44 0333 777 5010

DAB PUMPS BV

'tHofveld 6 C1
1702 Groot Bijgaarden - Belgium
info.belgium@dwtgroup.com
Tel. +32 2 4668353

DAB PUMPS INC.

3226 Benchmark Drive
Ladson, SC 29456 - USA
info.usa@dwtgroup.com
Tel. 1- 843-797-5002
Fax 1-843-797-3366

OOO DAB PUMPS

Novgorodskaya str. 1, block G
office 308, 127247, Moscow - Russia
info.russia@dwtgroup.com
Tel. +7 495 122 0035
Fax +7 495 122 0036

DAB PUMPS POLAND SP. z.o.o.

Ul. Janka Muzykanta 60
02-188 Warszawa - Poland
polska@dabpumps.com.pl

DAB PUMPS (QINGDAO) CO. LTD.

No.40 Kaituo Road, Qingdao Economic &
Technological Development Zone
Qingdao City, Shandong Province - China
PC: 266500
sales.cn@dwtgroup.com
Tel. +86 400 186 8280
Fax +86 53286812210

DAB PUMPS IBERICA S.L.

Calle Verano 18-20-22
28850 - Torrejón de Ardoz - Madrid
Spain
Info.spain@dwtgroup.com
Tel. +34 91 6569545
Fax: + 34 91 6569676

DAB PUMPS B.V.

Albert Einsteinweg, 4
5151 DL Drunen - Nederland
info.netherlands@dwtgroup.com
Tel. +31 416 387280
Fax +31 416 387299

DAB PUMPS SOUTH AFRICA

Twenty One industrial Estate,
16 Purlin Street, Unit B, Warehouse 4
Olifantsfontein - 1666 - South Africa
info.sa@dwtgroup.com
Tel. +27 12 361 3997

DAB PUMPEN DEUTSCHLAND GmbH

Am Nordpark 3
41069 Mönchengladbach Germany
info.germany@dwtgroup.com
Tel. +49 2161 47 388 0
Fax +49 2161 47 388 36

DAB PUMPS HUNGARY KFT.

H-8800
Nagykanizsa, Buda Ernő u.5
Hungary
Tel. +36 93501700

DAB PUMPS DE MÉXICO, S.A. DE C.V.

Av Amsterdam 101 Local 4
Col. Hipódromo Condesa,
Del. Cuauhtémoc CP 06170
Ciudad de México
Tel. +52 55 6719 0493

DAB PUMPS OCEANIA PTY LTD

426 South Gippsland Hwy,
Dandenong South VIC 3175 – Australia
info.oceania@dwtgroup.com
Tel. +61 1300 373 677

**DAB PUMPS S.p.A.**

Via M. Polo, 14 - 35035 Mestrino (PD) - Italy
Tel. +39 049 5125000 - Fax +39 049 5125950
www.dabpumps.com

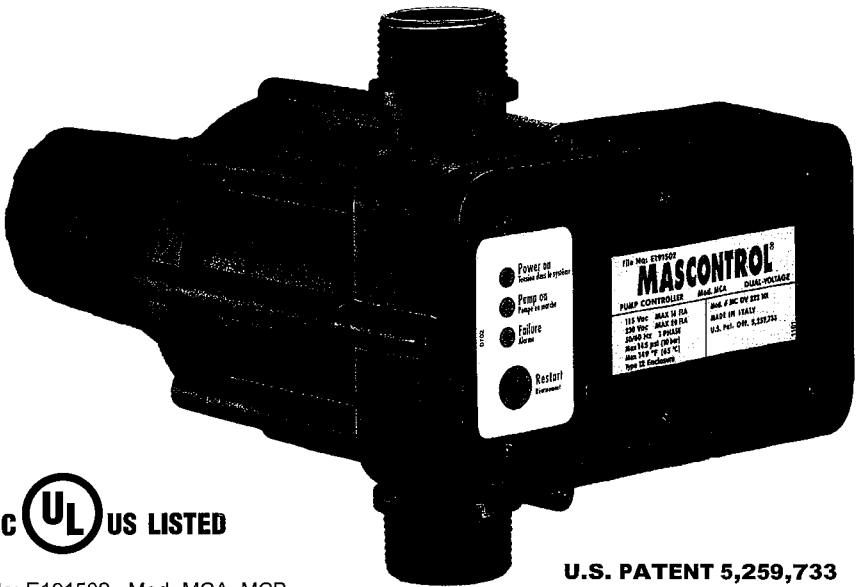
MASCONTROL™

by WATERTech

DOMESTIC PUMP CONTROL

OWNER'S MANUAL

Mod. MCA (1" connections) - Mod. MCB (1 ¼" connections)
115 / 230 Vac DUAL VOLTAGE UNIT



U.S. PATENT 5,259,733

File No: E191502 Mod. MCA, MCB

FEATURES & BENEFITS

MASCONTROL can be installed on surface and submersible pumps for residential, domestic irrigation and booster systems.

- Maintains constant pressure and flow.
- Eliminates pump pressure switch.
- Built-in pressure and flow switch.
- Built-in check valve.
- Built-in dry-run protection.
- Assists in absorbing water hammer.
- Increases pump life.
- Dual voltage 115 / 230 VAC.
- No adjustment or maintenance required.
- Simple installation saves space and time.
- Can be used with or without pressure tank.

READ THESE INSTRUCTIONS CAREFULLY BEFORE INSTALLATION

INSTALLER - PLEASE LEAVE THIS MANUAL WITH THE UNIT OR GIVE TO END USER.

TABLE OF CONTENTS

	Page
Warning and Precautions.....	2
Technical specifications.....	3
Operation.....	3
Troubleshooting.....	3
Maintenance and spare parts.....	3
Hydraulic connection to the system.....	4
Conduit connections.....	4
Pressure.....	5
Flow rate.....	6
Typical MASCONTROL installation on surface and submersible pumps.....	7
MASCONTROL installation guidelines and warnings.....	8
MASCONTROL installation with pressure tank option.....	8
Electrical connections.....	9
Installation wiring diagram - 115 VAC 2-wire pumps.....	9
Installation wiring diagram - 230 VAC single phase 2-wire pumps.....	10
Installation wiring diagram - 230 VAC single phase 3-wire pumps.....	10
Electronic box replacement.....	11
When to use contactors.....	12
Installation wiring diagram - 115 VAC 2-wire pumps exceeding 16 FLA.....	12
Installation wiring diagram - 230 VAC single phase 3-wire pumps exceeding 20 FLA.....	12
Installation wiring diagram - 208 VAC or 230 VAC three phase 3-wire pumps.....	13
Installation wiring diagram - 460 VAC.....	13
Overall dimensions.....	14
Warranty.....	14
Patent infringement.....	14



PLEASE READ BEFORE PROCEEDING WITH INSTALLATION

FAILURE TO READ AND CONSIDER SAFETY INSTRUCTIONS IN THIS MANUAL OR ON MASCONTROL MAY RESULT IN PERSONAL INJURY OR SERIOUS DAMAGE TO PIPING OR FIXTURES !



This is the safety alert. When you see this symbol in this manual, look for one of the following signal words and be alert to the potential for personal injury.



Warns about hazards that **will** cause serious personal injury, death or major property damaged if ignored.



Warns about hazards that **can** cause serious personal injury, death or major property damaged if ignored.



Hazardous pressure.



Under certain conditions, submersible pumps can develop extremely high pressure. Install a pressure reducing valve to limit pressure to safe levels for application. Be sure well is equipped with a pressure relief valve.



Do not allow pump, MASCONTROL, piping, or any other system component containing water to freeze. Freezing may damage system, leading to injury or flooding. Allowing MASCONTROL or system components to freeze will void warranty.



Hazardous voltage.



Can shock, burn or cause death.



Install ground and wire MASCONTROL according to local code and National Electrical Code requirements.



Depressurize the system and disconnect power supply before installing or servicing MASCONTROL.



Make sure line voltage and frequency of power supply match motor nameplate voltage and frequency and MASCONTROL voltage and frequency.

Install MASCONTROL according to all plumbing, pump and well code requirements.

Pipe joint compound can cause cracking in plastic. Use only Teflon tape when sealing joints in plastic pipe or connecting pipe to thermoplastic pumps and MASCONTROL.

For threaded conduit opening - To be used with UL Listed or Recognized, liquid-tight non-metallic (plastic) conduit fittings.

The manufacturer is not responsible or liable for damage due to improper installation or use.

TECHNICAL SPECIFICATIONS

- Single phase power-supply voltage	115 / 230 VAC
- Voltage variation tolerance	+/- 10 %
- Frequency	50 / 60 Hz
- Full load amp rating 115 VAC	16 FLA
- Full load amp rating 230 VAC	20 FLA
- Electronic box	NEMA 12 enclosure
- Threaded conduit connections	½" NPT
- Max working pressure	145 psi
- Max working temperature	149 °F (65°C)
- Inlet / Outlet connections model MCA	1" MNPT
- Inlet / Outlet connections model MCB	1 ¼" MNPT

OPERATION

- Power On** • Displays when power is connected to MASCONTROL unit.
(green)
 - In the event of a temporary power outage, MASCONTROL resets automatically when power is restored.
- Pump On** • Displays when pump is running.
(yellow)
- Failure** • Displays when there is a problem with the system.
(red)
- Restart** • Press and hold to reset for 3-5 seconds (with a tap opened). Green "Power On" light and yellow "Pump On" should display. This indicates system is operating properly.
(red)
 - If red "Failure" light come back on, refer to Troubleshooting Guide.

TROUBLESHOOTING (Excluding by-pass installation)

Type of problem	Caused by system
Pump does not start	Check wiring connections. Check inlet piping, see page 8.
Pump turns on and off (short-cycles)	Leakage lower than minimum flow.
Pump does not stop	Water flow above minimum flow.
No water flow	Suction problems.
Low or no pressure at highest point of system	Refer to Pressure Section page 5.
Excessive pressure system	Pump oversized for system. Install pressure reducing valve.
Pump runs +/- 8 seconds after flow to system stops	OK - Pump is repressuring system.

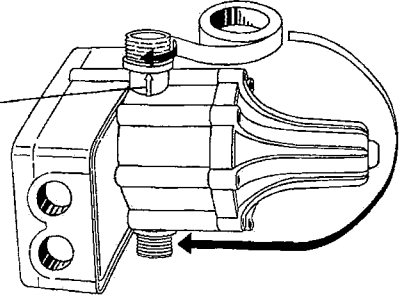
MAINTENANCE AND SPARE PARTS

Device requires no maintenance.
 The electronic box may be supplied as spare parts.

HYDRAULIC CONNECTION TO THE SYSTEM

Prepare all threads with Teflon tape only.

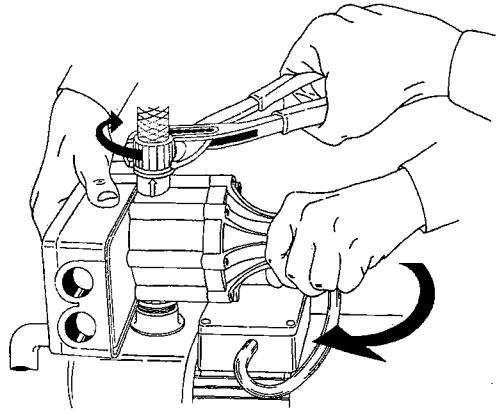
Flow
Direction



Connect device directly to pump outlet. Do not install any tee or tap between pump and MASCONTROL Unit.

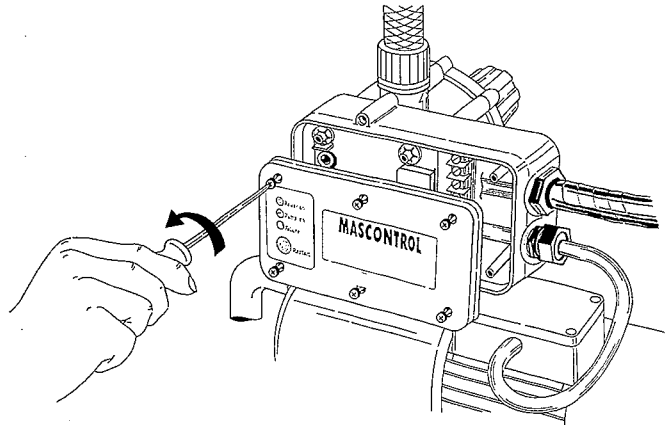
Always install MASCONTROL with flow arrows in the vertical position. Electronic box should be level.

Do not over tighten water connections, especially when installing with metal couplings. Damage to MASCONTROL may result.



CONDUIT CONNECTIONS

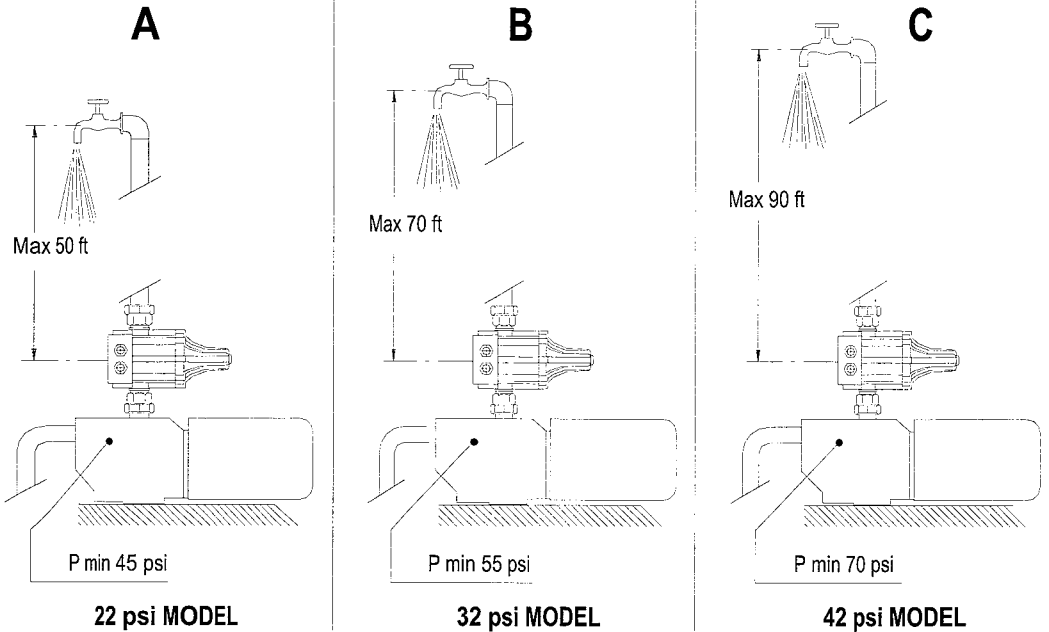
Open the electronic box cover by removing the six screws from the cover.



Line voltage and pump wires to the MASCONTROL should be supplied through "liquid-tight" nonmetallic conduit fittings rated "NEMA 12" or "UL type 12" to achieve NEMA Type 12 enclosure rating.

Failure to install unit without use of liquid tight conduit, voids warranty!

PRESSURE



Both MASCONTROL models MCA and MCB can be provided with three different factory preset cut-in pressures. Use the appropriate guidelines below for the specific model.

A - MASCONTROL preset cut-in pressure 22 psi model:

- Max pressure generated by the pump must be at least 45 psi.
- The column of water between MASCONTROL and the highest tap must not exceed 50 feet.
- MASCONTROL unit operates from min 22 psi to the max pressure generated by the pump.

B - MASCONTROL preset cut-in pressure 32 psi model:

- Max pressure generated by the pump must be at least 55 psi.
- The column of water between MASCONTROL and the highest tap must not exceed 70 feet.
- MASCONTROL unit operates from min 32 psi to the max pressure generated by the pump.

C - MASCONTROL preset cut-in pressure 42 psi model:

- Max pressure generated by the pump must be at least 70 psi.
- The column of water between MASCONTROL and the highest tap must not exceed 90 feet.
- MASCONTROL unit operates from min 42 psi to the max pressure generated by the pump.

In the event the pump pressure does not reach the value stated above, the unit will go into Failure mode and will not restart the pump.

In the event the high of the water column exceeds the level indicated, the unit will not restart the pump.

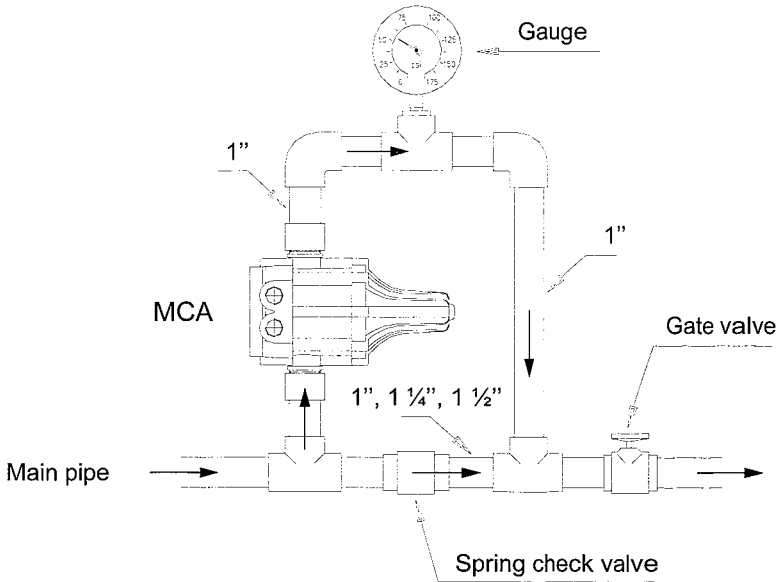
To overcome these problems install MASCONTROL at a higher level in order to recreate the above mentioned conditions, otherwise use higher cut-in pressure models.

FLOW RATE

Pressure Loss Chart

Flow rate	gpm	5	10	15	18	20	25	30	35	40
MCA 1"	psi loss	0.5	1.5	4	6.5	8.5	/	/	/	/
MCB 1 1/4"	psi loss	/	0.5	1.5	2.5	3.5	5.5	7.5	10	12.5

Use MASCONTROL in a bypass when friction loss is excessive.

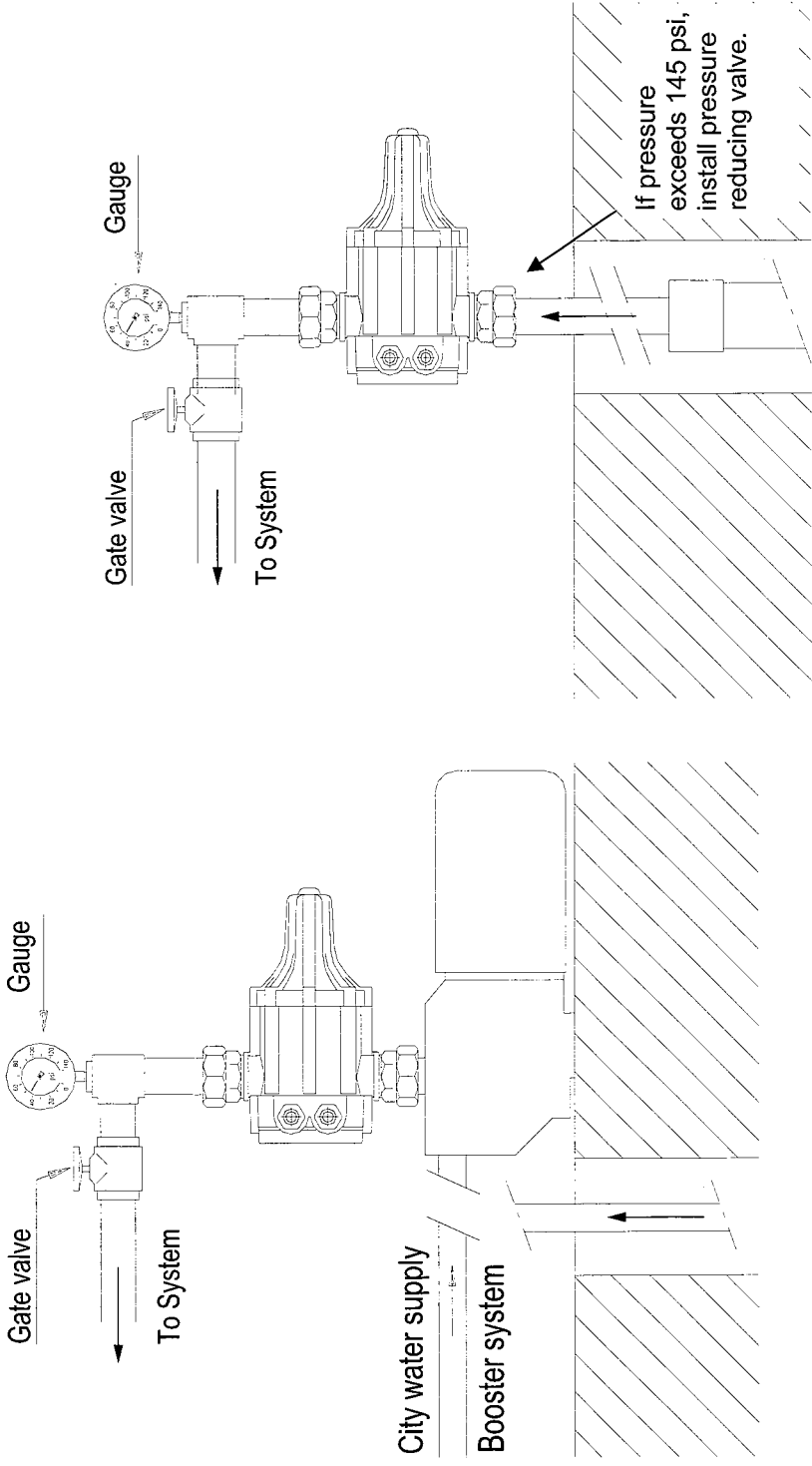


Pressure Loss Chart with a bypass application

Flow rate	gpm	20	30	40	50	60	70	80
MCA 1" x 1"	psi loss	3	5	9	14	19	/	/
MCA 1" x 1 1/4"	psi loss	2	2	3	5	8	10	12
MCA 1" x 1 1/2"	psi loss	2	2	3	4	6	7	8

TYPICAL MASCONTROL INSTALLATION ON SURFACE AND SUBMERSIBLE PUMPS

MASCONTROL can be installed on surface and submersible pumps for residential, domestic irrigation and booster systems.



SURFACE PUMP

SUBMERSIBLE PUMP

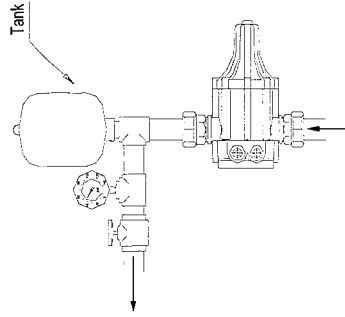
MASCONTROL INSTALLATION GUIDELINES AND WARNINGS

PLEASE READ PRECAUTIONS AND WARNINGS ON PAGE 2 BEFORE PROCEEDING WITH INSTALLATION

- **MASCONTROL operates the pump to its maximum pressure.**
- Must always be installed in the **vertical position**, flow arrows up, electronic box level.
- Must always be installed between the pump and the first tap or tee.
- Do not install any tap or tee between the pump and the MASCONTROL.
- **Always install a gate valve and a pressure gauge after the MASCONTROL unit. This allows testing of the pump and MASCONTROL unit for efficiency and to confirm pump pressure.**
- Install a pressure reducing valve between pump and MASCONTROL when maximum pressure generated by the pump exceeds 145 psi.
- MASCONTROL's rated maximum operating pressure is 145 psi (tested at 575 psi).
- Use only Teflon tape for MASCONTROL connections. Pipe dope causes failures !
- Always confirm pump and system characteristics before installation, see "PRESSURE" paragraph.
- Always confirm line pressure after installation. Install a pressure gauge between Mascontrol and gate valve.
- **Remove pressure switch from pump and wire MASCONTROL directly to pump.**
- Confirm electrical characteristics of pump motor before installation, e.g. full load amps and voltage.
- Install MASCONTROL only in clean water applications.

MASCONTROL INSTALLATION WITH PRESSURE TANK OPTION

A small captive air tank (1/2 to 2 gallons) may be used to supply a minimal flow demand such as a glass of water, ice maker machine, reverse osmosis systems, toilet flush, etc.
The small tank will feed the low flow application and substantially delay the pump start-up.



ELECTRICAL CONNECTIONS



WARNING

OBSERVE WARNINGS AND PRECAUTIONS LISTED AT THE FRONT OF THIS MANUAL.

Electrical connections should be made by a qualified professional in compliance with applicable local codes and National Electric Code.



DANGER

ALWAYS SHUT OFF POWER FOR INSTALLATION OR SERVICE.

Check voltage of pump and supply to determine pump motor FLA and follow applicable MASCONTROL wiring diagram. If pump motor FLA exceeds MASCONTROL rating, use magnetic starter wiring diagram for the applicable voltage (see pages 13, 14).



WARNING

Device must be properly grounded.
Use 140 / 167 °F Wire.
Use Copper Conductors only.

IMPORTANT

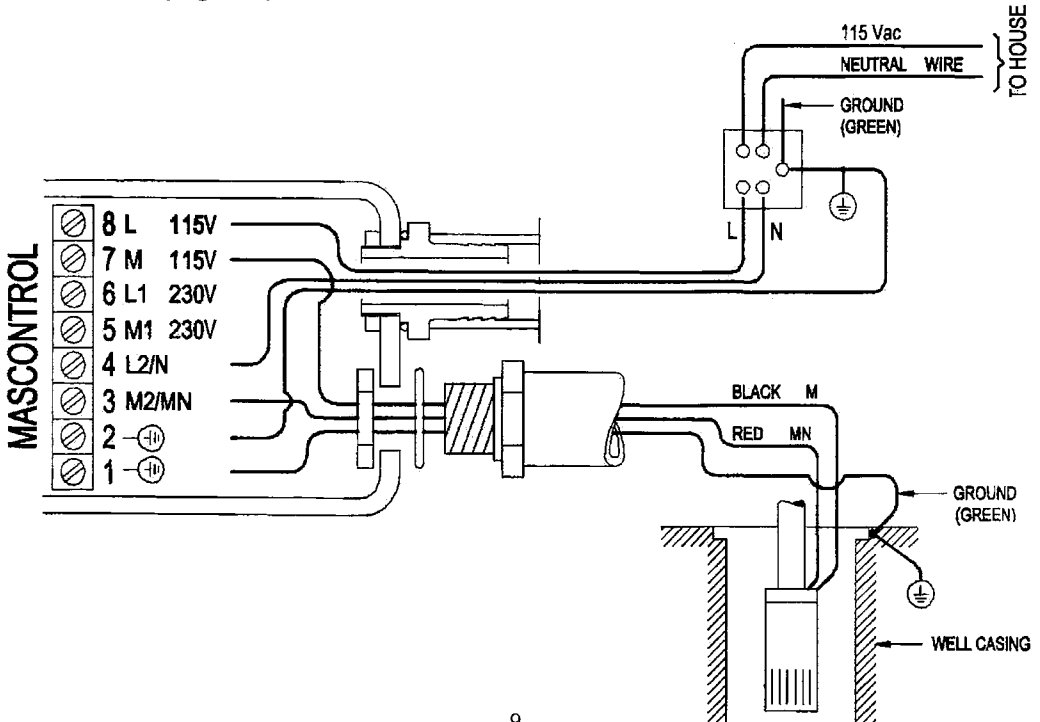
Remove pressure switch from surface pump and wire MASCONTROL directly to pump.

INSTALLATION WIRING DIAGRAM - 115VAC 2-WIRE PUMPS



WARNING

For 115Vac motors exceeding 16 full load amps, use magnetic starter to avoid damage to MASCONTROL. (See magnetic starter wiring diagram, pages 12).

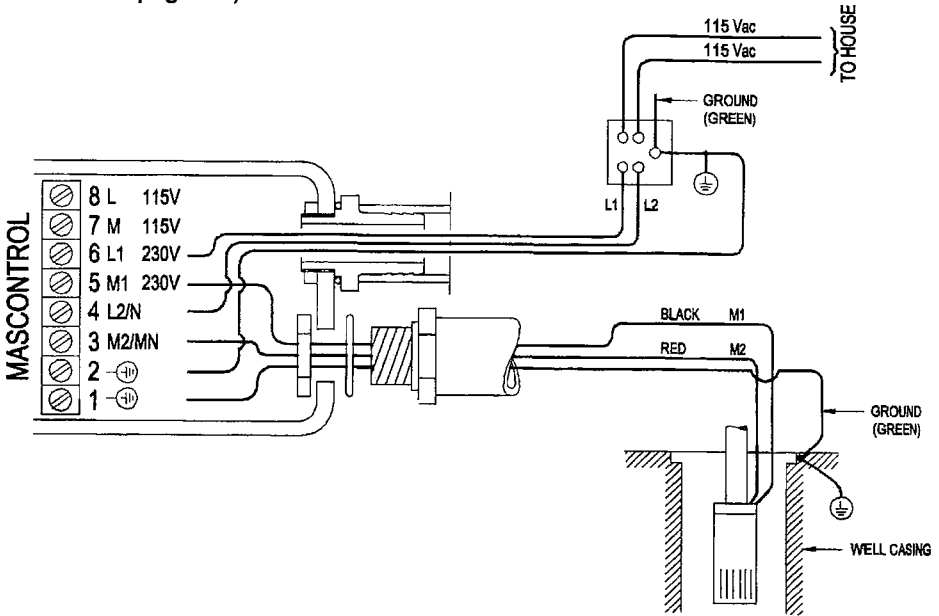


INSTALLATION WIRING DIAGRAM - 230VAC - SINGLE PHASE 2-WIRE PUMPS



WARNING

For 230Vac motors exceeding 20 full load amps, use magnetic starter to avoid damage to MASCONTROL. (See magnetic starter wiring diagram, page 12).

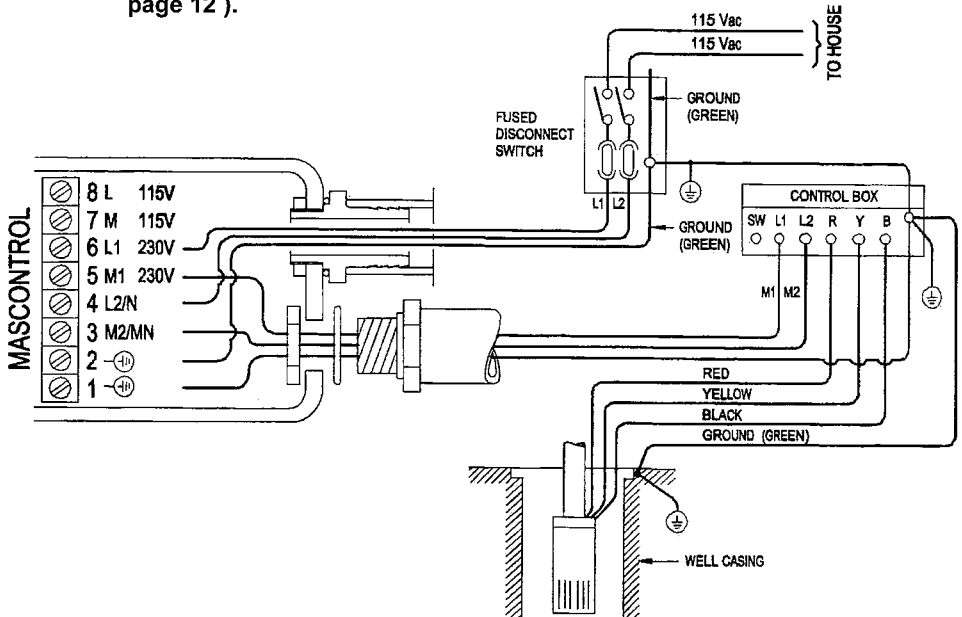


INSTALLATION WIRING DIAGRAM - 230VAC - SINGLE PHASE 3-WIRE PUMPS



WARNING

For 230Vac motors exceeding 20 full load amps, use magnetic starter to avoid damage to MASCONTROL. (See magnetic starter wiring diagram, page 12).

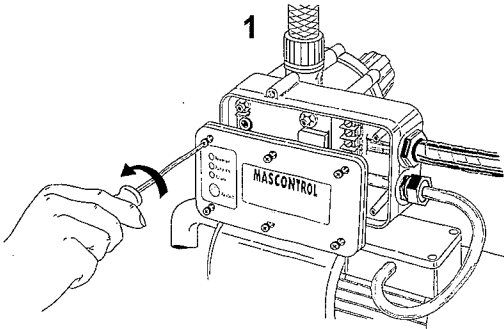


ELECTRONIC BOX REPLACEMENT



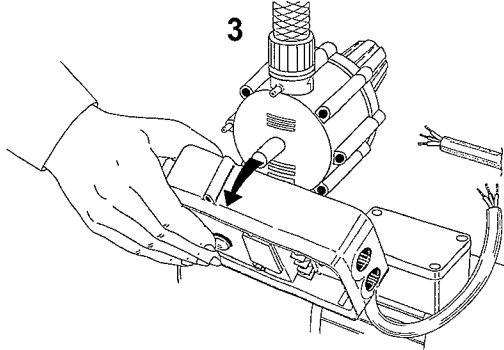
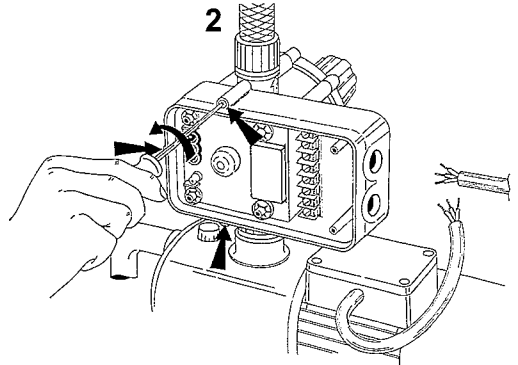
WARNING

Prior to removing the electronic box ensure that power to unit is off and unit is depressurized.



- 1) Remove the box cover and disconnect the electrical wires.

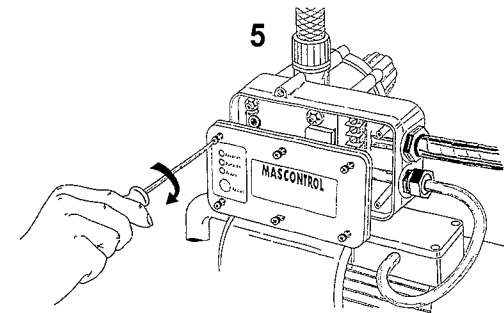
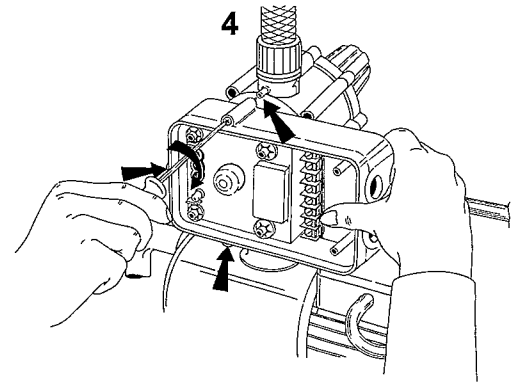
- 2) Take off the box by removing the three screws attaching the electronic box to the unit body.



- 3) Remove the electronic box.

- 4) Install the new electronic box and tighten the three screws.

Do not overtighten or damage to threads may result.



- 5) Tighten the six screws on the cover of the electronic box to ensure water tight seal.

If cover is not securely fastened, RESET button will not operate.

WARNING: Do not turn on power until the box cover has been securely fastened.

WHEN TO USE CONTACTORS

Use a contactor when:

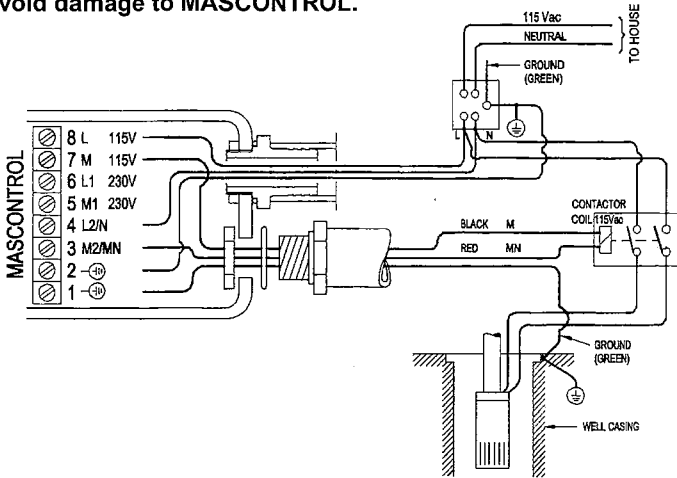
- On 115V installations pump motor full load amps exceed 16 FLA.
- On 230V installations pump motor full load amps exceed 20 FLA.
- On all three-phase applications.

Use of magnetic starter is determined by pump motor. If required, use contactor in conjunction with starter. **Remember**, match coil voltage on contactor with MASCONTROL voltage. Either 115V or 230V coils may be used.

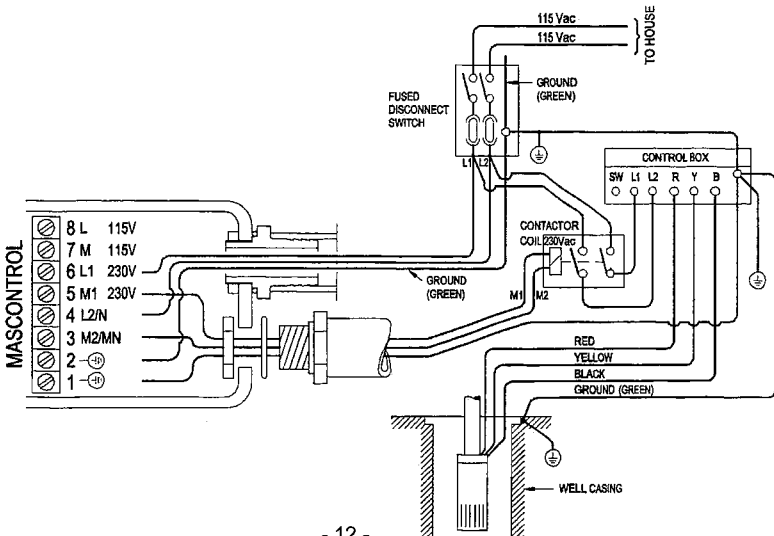
INSTALLATION WIRING DIAGRAM - 115VAC 2-WIRE PUMPS EXCEEDING 16 FLA



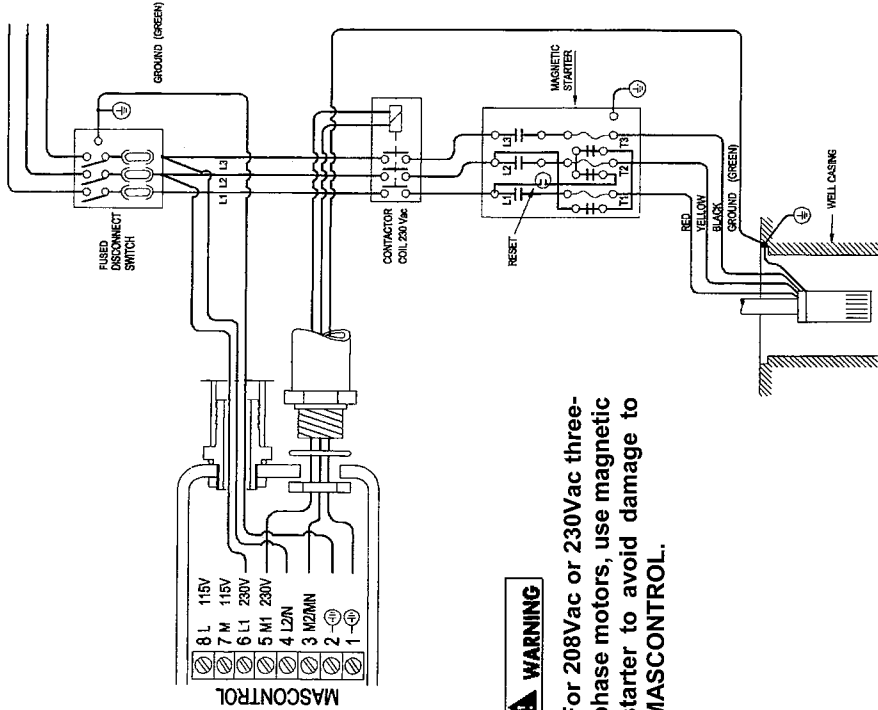
For 115Vac motors exceeding 16 full load amps, use magnetic starter to avoid damage to MASCONTROL.



INSTALLATION WIRING DIAGRAM - 230VAC - SINGLE PHASE 3 WIRE PUMPS EXCEEDING 20 FLA



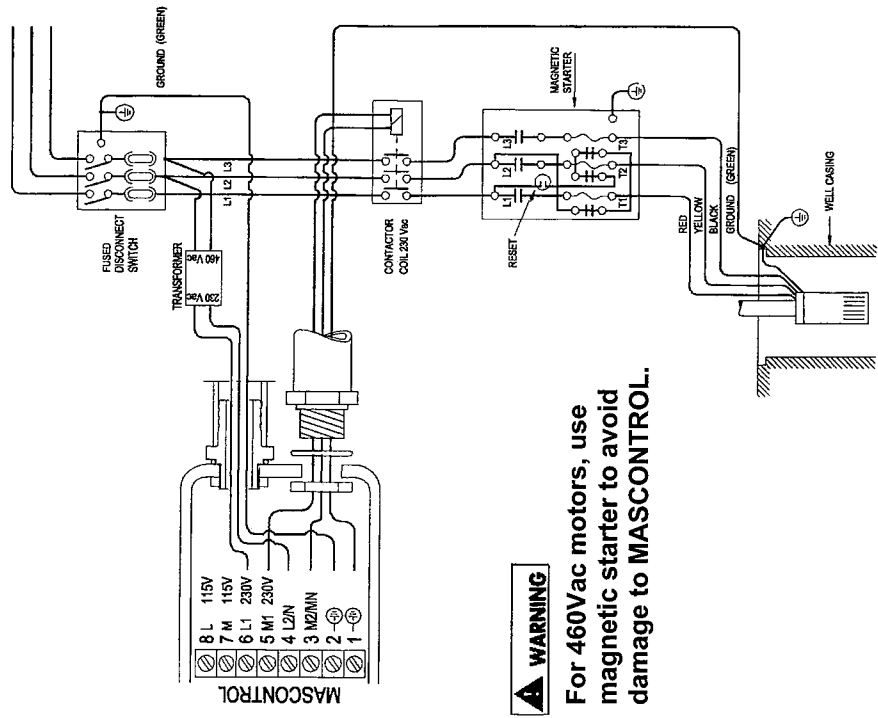
INSTALLATION WIRING DIAGRAM - 208 VAC OR 230 VAC THREE PHASE - 3 WIRE PUMPS



WARNING

For 208V ac or 230V ac three-phase motors, use magnetic starter to avoid damage to MASCONTROL.

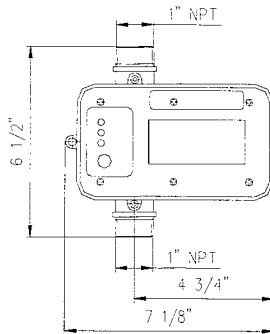
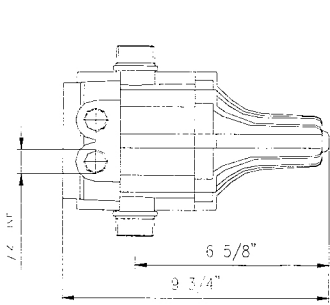
INSTALLATION WIRING DIAGRAM - 460VAC



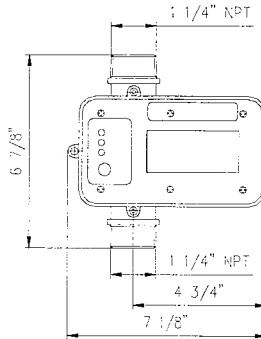
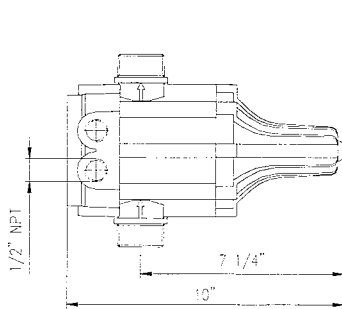
WARNING

For 460V ac motors, use magnetic starter to avoid damage to MASCONTROL.

OVERALL DIMENSIONS



Mod. MCA



Mod. MCB

WARRANTY

THE WARRANTY PERIOD IS 2 YEARS FROM INSTALLATION DATE

WARRANTY AND DISCLAIMER OF WARRANTY

The following warranty for the product is in lieu of all other conditions or warranties, whether express, implied or statutory, including but not limited to any implied conditions or warranties of merchantability or fitness for a particular purpose and on any implied conditions or warranty obligation on the part of manufacturer or its distributors, which are hereby expressly disclaimed. CONTROLPRES is warranted to be free of defects occurring either in hydraulic or electronic parts for a period of one year from the date of installation when installed by a licensed professional in accordance with the product manual and due professional care. Manufacturer reserves the right to inspect and evaluate defective units prior to warranty claim settlement. Improper installation, application or mishandling of unit voids the warranty.

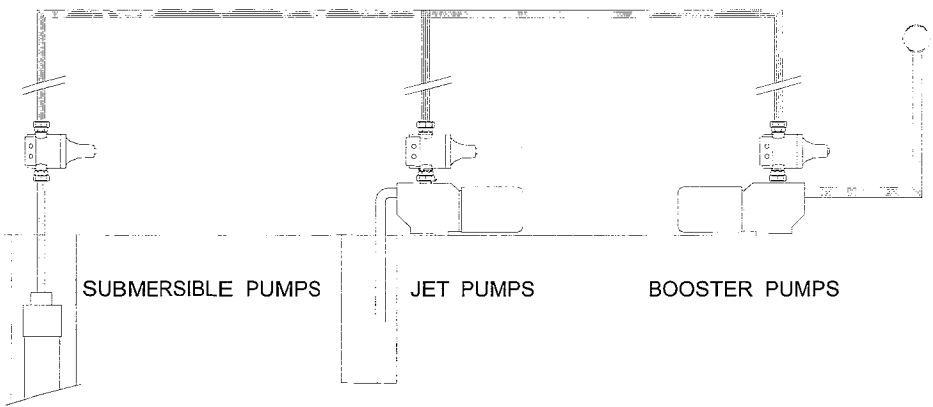
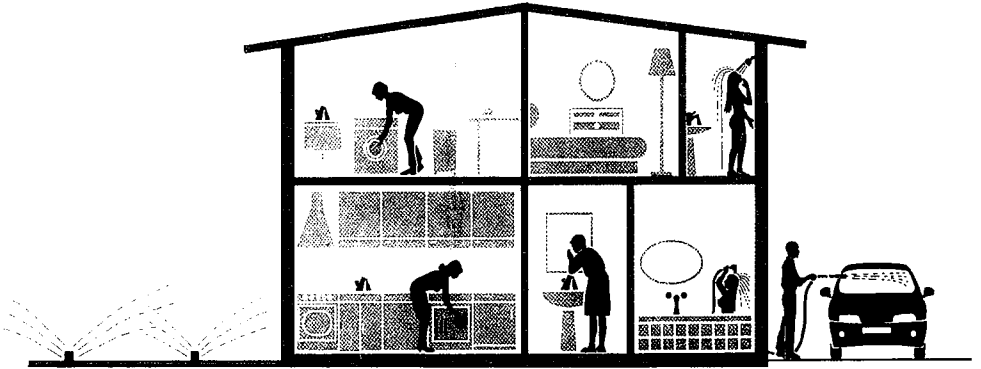
PATENT INFRINGEMENT

MASCONTROL is protected under world-wide patents including the United States Patent Office. Any violation and or attempt to copy the MASCONTROL product in any part or form to the extent such copying or duplication in any part or form infringes upon the MASCONTROL patents will be swiftly and aggressively prosecuted.

U.S. Patent 5,259,733.

MASCONTROLTM by WATERTech

DOMESTIC PUMP CONTROL



Locally distributed by: