

ISTRUZIONI PER L'INSTALLAZIONE E LA MANUTENZIONE (IT)
INSTRUCTIONS DE MISE EN SERVICE ET D'ENTRETIEN (FR)
INSTRUCTIONS FOR INSTALLATION AND MAINTENANCE (GB)
INSTALLATIONSANWEISUNG UND WARTUNG (DE)
INSTRUCTIES VOOR INGEBRUIKNAME EN ONDERHOUD (NL)
INSTRUCCIONES PARA LA INSTALACION Y EL MANTENIMIENTO (ES)
INSTALLATIONS - OCH UNDERHÅLLSANVISNING (SE)
KULLANIM VE BAKIM TALİMATLARI (TR)
ИНСТРУКЦИИ ПО МОНТАЖУ И ТЕХНИЧЕСКОМУ ОБСЛУЖИВАНИЮ (RU)
MONTAVIMO IR PRIEŽIŪROS INSTRUKCIJA (LT)
INSTRUCTIUNI PENTRU INSTALARE SI INTRETINERE (RO)
INSTRUÇÕES PARA A INSTALAÇÃO E A MANUTENÇÃO (PT)
ΟΔΗΓΙΕΣ ΓΙΑ ΤΗΝ ΕΓΚΑΤΑΣΤΑΣΗ ΚΑΙ ΣΥΝΤΗΡΗΣΗ (GR)
安装和维护说明
إرشادات للتركيب والعناية.
NÁVOD NA POUŽITÍ A ÚDRŽBU (CZ)
ASENNUS- JA HUOLTO-OHJEET (FI)
INSTRUKCJA MONTAŻU I KONSERWACJI (PL)
UPUTSTVO ZA RUKOVANJE (RS)
INSTALLÁCIÓS ÉS KARBANTARTÁSI UTASÍTÁS (HU)
ИНСТРУКЦИЯ ЗА ТЕХНИЧЕСКА ЕКСПЛОАТАЦИЯ (BG)
POKYNY K INŠTALÁCII A ÚDRŽBE (SK)
دفترچه راهنمای نصب و نگهداری پمپ ایزی باکس مینی
НСТРУКЦІЇ З МОНТАЖУ ТА ТЕХНІЧНОГО ОБСЛУГОВУВАННЯ (UA)

JET 151 – 251 – 200 – 300

DP – AQUADP

EURO – EUROINOX – EUROCOM – EUROCOM SP

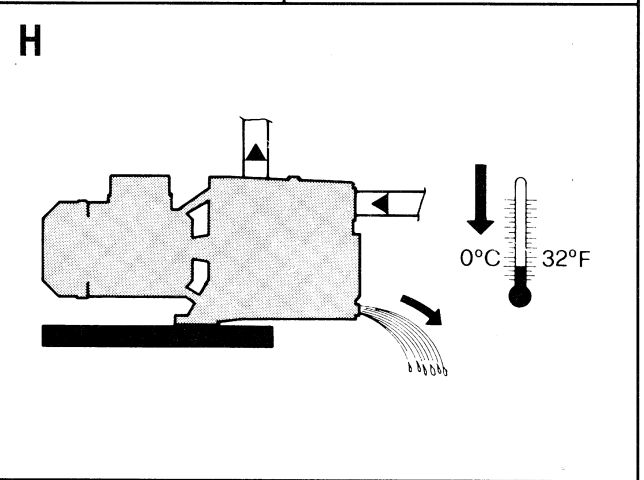
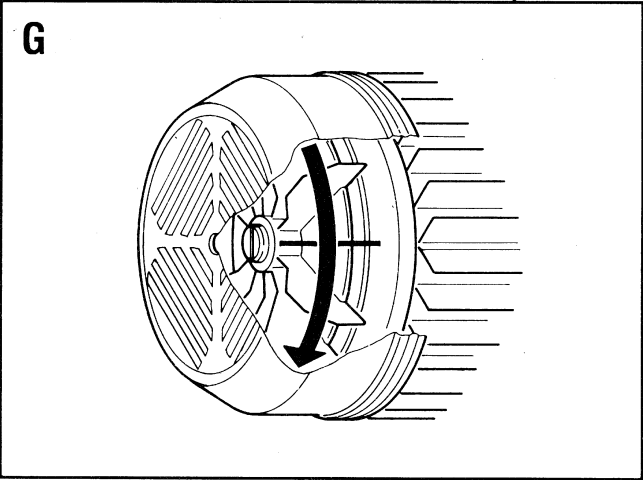
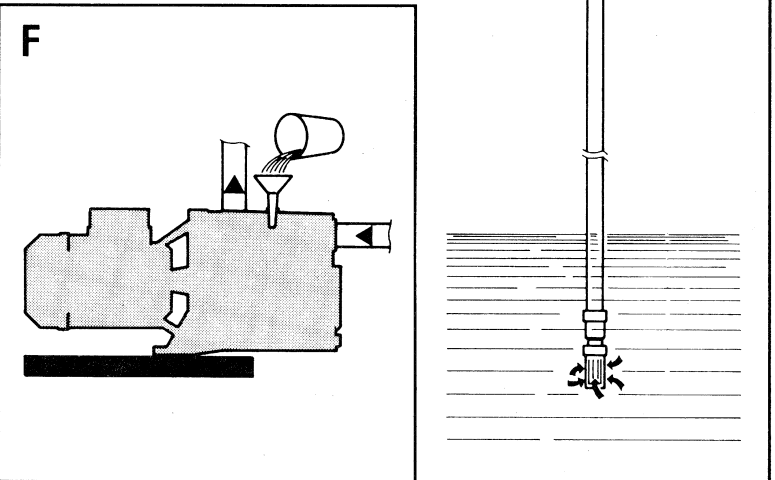
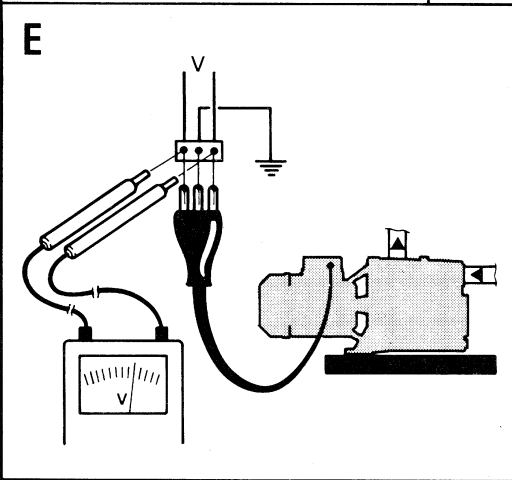
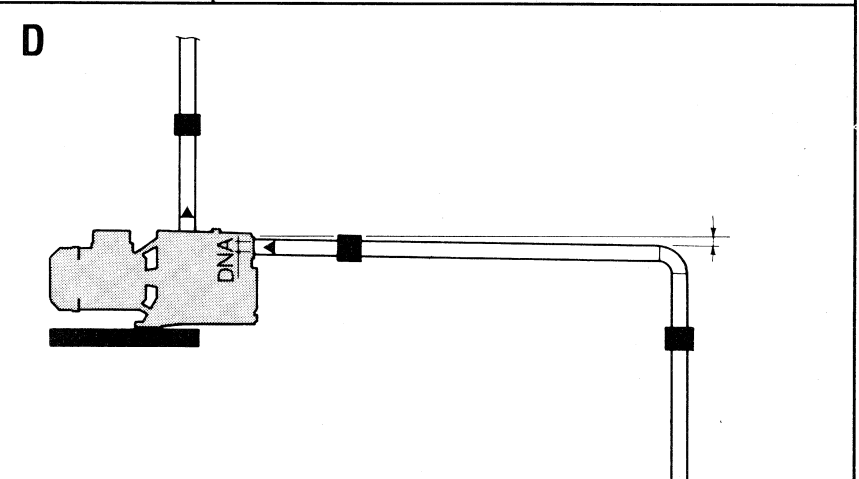
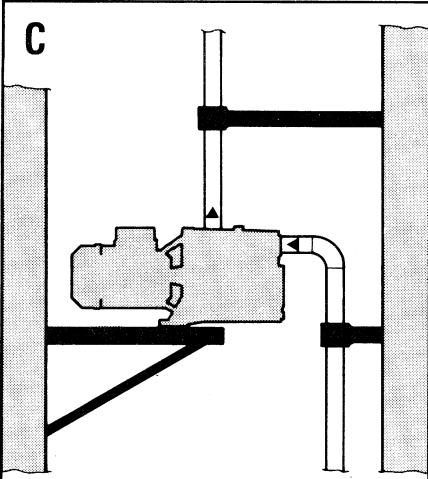
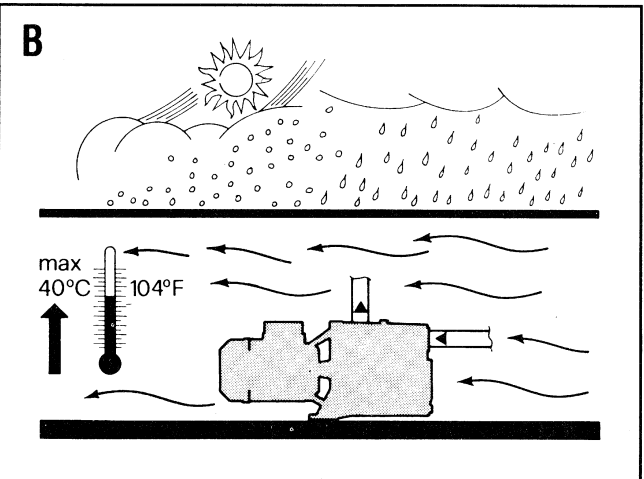
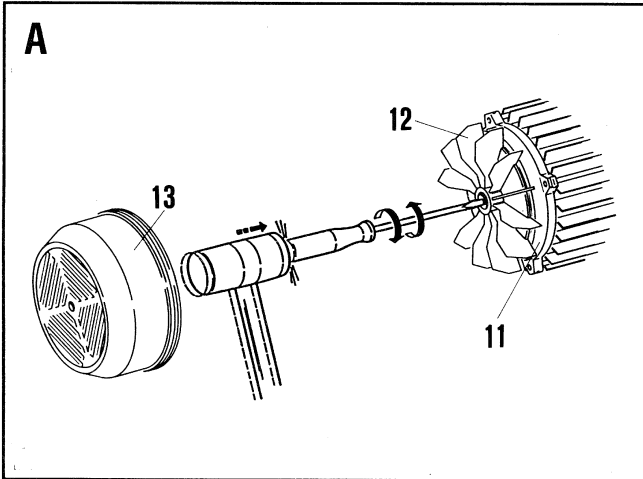
GARDEN-INOX

K

KP 38/18 – 60/6 – 60/12

KPA 40/20





JET 151 - JET 251
JET 200 - JET 300

DP 81 - DP 100
DP 82 - DP 102
DP 151 - DP 251

AQUADP 82/20 - AQUADP 102/20
AQUADP 151/40 - AQUADP 251/40

EURO 15/30 - EURO 20/50 - EURO 25/30 - EURO 30/30 - EURO 40/30
EURO 25/306 - EURO 30/306 - EURO 40/306

EUROINOX 15/30 - EUROINOX 20/50 - EUROINOX 25/30 - EUROINOX 30/30 EUROINOX 40/30
EUROINOX 25/306 - EUROINOX 30/306 EUROINOX 40/306

EUROCOM 25/30 - EUROCOM 30/30
EUROCOM 25/306 - EUROCOM 30/306

EURO 30/50 - EURO 40/50 - EURO 50/50
EURO 30/506 - EURO 40/506 - EURO 50/506
EUROINOX 30/50 - EUROINOX 40/50 - EUROINOX 50/50
EUROINOX 30/506 – EUROINOX 40/506 – EUROINOX 50/506
EUROCOM 30/50 - EUROCOM 40/50
EUROCOM 30/506 - EUROCOM 40/506

EURO 25/80 - EURO 30/80 - EURO 40/80
EURO 25/806 - EURO 30/806 - EURO 40/806
EUROINOX 25/80 - EUROINOX 30/80 - EUROINOX 40/80
EUROINOX 25/806 - EUROINOX 30/806 - EUROINOX 40/806
EUROCOM 25/80 - EUROCOM 30/80
EUROCOM 25/806 - EUROCOM 30/806

EUROCOM SP 30/50 - EUROCOM SP 40/50
EUROCOM SP 30/506 - EUROCOM SP 40/506

GARDEN-INOX 30/30 - GARDEN-INOX 40/50

K 20/41 - K 30/70 - K 30/100 - K 36/100
K 12/200 - K 14/400
K 35/40 - K 45/50 - K 55/50
KE 35/40 - KE 45/50 - KE - 55/50
K 35/100 - K 40/100

KP 38/18 - KP 60/6 - KP 60/12 - KPA 40/20

ITALIANO	pag	01
FRANÇAIS	page	04
ENGLISH	page	07
DEUTSCH	Seite	10
NEDERLANDS	bladz	13
ESPAÑOL	pág	16
SVENSKA	sid	19
TÜRKÇE	sayfa	22
РУССКИЙ	стр.	25
LIETUVIŠKAI	psl.	28
ROMANA	pag.	31
PORTUGUÊS	pág.	34
ΕΛΛΗΝΙΚΑ	σελ.	37
	عربي صفحة	40
中文	页码	44
ČESKY	strana	47
SUOMI	sivu	50
POLSKI	str.	53
SRPSKI	str.	56
MAGYAR	oldal	59
БЪЛГАРСКИ	страница	62
SLOVENSKY	str.	65
68	صفحه	فارسی
УКРАЇНСЬКА	стор.	71

	INDICE	pag.
1.	LIQUIDI POMPATI	1
2.	DATI TECNICI E LIMITAZIONI D'USO	1
3.	GESTIONE	1
3.1.	Immagazzinaggio	1
3.2.	Trasporto	1
3.3.	Peso	1
3.4.	Controllo rotazione albero motore	2
4.	INSTALLAZIONE	2
5.	ALLACCIAMENTO ELETTRICO	2
6.	AVVIAMENTO	2
7.	PRECAUZIONI	2
8.	MANUTENZIONE E PULIZIA	2
9.	MODIFICHE E PARTI DI RICAMBIO	2
9.1	Rimozione e sostituzione del cavo di alimentazione	2
10.	RICERCA E SOLUZIONE INCONVENIENTI	3

1. LIQUIDI POMPATI



La macchina è progettata e costruita per pompare acqua, priva di sostanze esplosive e particelle solide o fibre, con densità pari a 1000 Kg/m³ e viscosità cinematica uguale ad 1mm²/s e liquidi non chimicamente aggressivi.

2. DATI TECNICI E LIMITAZIONI D'USO

- Tensione di alimentazione: 220 - 240V 50Hz / 110V 50Hz /
115V 60Hz / 230V 60Hz / 230 V3 – 400 V3 50/60Hz
115-127 V 60 Hz / 220-230V 60Hz / 220-277/380-480V 60Hz | vedi targhetta dati elettrici
- Potenza assorbita: vedi targhetta dati elettrici
- Portata: da 0,06 a 37 m³/h
- Prevalenza – Hmax (m): pag. 74
- Liquido pompato: pulito, senza corpi solidi o abrasivi, non aggressivo.
- Grado di protezione motore: IP44 (Per IP55 vedi targhetta sull'imballo).
- Grado di protezione morsettiera: IP55
- Classe di protezione: F
- Pressacavo: PG 11 e/o PG 13,5 a seconda dei modelli
- Temperatura di magazzinaggio: -10°C +40°C – Umidità relativa dell'aria: MAX 95%
- Campo di temperatura del liquido: pag. 75 – Massima pressione d'esercizio: pag. 75
- Rumorosità:
 - Per le pompe previste per uso esterno: rumorosità secondo la Direttiva 2000/14/CE.
 - Per le altre pompe: rumorosità secondo la Direttiva EC 89/392/CEE e seguenti modifiche.
- Costruzione dei motori: secondo normative CEI 2-3 - CEI 61-69 (EN 60335-2-41)
- I conduttori dei cavi di alimentazione devono avere una sezione nominale non inferiore a quella illustrata nella seguente tabella:

Corrente nominale dell'apparecchio A	Sezione nominale mm ²	
≤ 0,2	Cavi a rosetta ^a	^a Questi cavi possono essere usati solo se la loro lunghezza non supera i 2 m tra il punto in cui il cavo o la sua protezione entra nell'apparecchio e l'entrata nella spina. ^b I cavi che possiedono le sezioni indicate tra parentesi possono essere impiegati per gli apparecchi mobili nel caso in cui la loro lunghezza non superi i 2 m.
> 0,2 e ≤ 3	0,5 ^a	
> 3 e ≤ 6	0,75	
> 6 e ≤ 10	1,0 (0,75) ^b	
> 10 e ≤ 16	1,5 (1,0) ^b	
> 16 e ≤ 25	2,5	
> 25 e ≤ 32	4	
> 32 e ≤ 40	6	
> 40 e ≤ 63	10	

3. GESTIONE

3.1 Immagazzinaggio

Tutte le pompe devono essere immagazzinate in luogo coperto, asciutto e con umidità dell'aria possibilmente costante, privo di vibrazioni e polveri. Vengono fornite nel loro imballo originale nel quale devono rimanere fino al momento dell'installazione. Se così non fosse provvedere a chiudere accuratamente la bocca di aspirazione e mandata.

3.2 Trasporto

Evitare di sottoporre i prodotti ad inutili urti e collisioni.

Per sollevare e trasportare il gruppo avvalersi di sollevatori utilizzando il pallet fornito di serie (se previsto).

3.3 Peso

La targhetta adesiva posta sull'imballo riporta l'indicazione del peso totale dell'elettropompa.

3.4 Controllo rotazione albero motore

Prima di installare la pompa è necessario controllare che le parti in movimento ruotino liberamente. A tale scopo togliere il copriventola dalla sede del coperchio posteriore del motore ed agire con un cacciavite sull'intaglio previsto sull'albero motore dal lato ventilazione. **In caso di bloccaggio** ruotare il cacciavite battendo leggermente su di esso con un martello. **Fig. A**

4. INSTALLAZIONE



Le pompe possono contenere piccole quantità di acqua residua proveniente dai collaudi. Consigliamo di lavarle brevemente con acqua pulita prima dell'installazione definitiva.

- 4.1 L'elettropompa deve essere installata in un luogo ben aerato, protetto dalle intemperie e con una temperatura ambiente non superiore a 40°C. **Fig.B**
- 4.2 Un solido ancoraggio della pompa alla base di appoggio favorisce l'assorbimento di eventuali vibrazioni create dal funzionamento della pompa. **Fig.C**
- 4.3 Evitare che le tubazioni metalliche trasmettano sforzi eccessivi alle bocche della pompa, per non creare deformazioni o rotture. **Fig.C**
- 4.4 In tutte le pompe previste per la versione portatile la maniglia per il sollevamento ed il trasporto **deve essere sempre presente e ben fissata al supporto.**
- 4.5 **Per le pompe destinate ad essere utilizzate nelle fontane per uso esterno, nei bacini da giardino ed in luoghi simili, la pompa deve essere alimentata per mezzo di un circuito munito di un dispositivo a corrente differenziale, la cui corrente differenziale di funzionamento nominale non sia superiore a 30 mA.**

5. ALLACCIAMENTO ELETTRICO:

Attenzione: osservare sempre le norme di sicurezza!



Rispettare rigorosamente gli schemi elettrici riportati all'interno della scatola morsettieria

- 5.1 Nelle installazioni fisse le Norme Internazionali prevedono l'utilizzo di interruttori sezionatori con base portafusibili.
- 5.2 I motori monofase sono muniti di protezione termo-amperometrica incorporata e possono essere collegati direttamente alla rete. I motori trifase devono essere protetti con interruttore automatico (es. magnetotermico) tarato ai dati di targa dell'elettropompa. Nella rete di alimentazione deve essere previsto un dispositivo che assicuri la disconnessione completa nelle condizioni della categoria di sovratensioni III.

6. AVVIAMENTO

6.1



Non avviare la pompa senza averla totalmente riempita di liquido.

Prima dell'avviamento controllare che la pompa sia regolarmente adescata, provvedendo al suo totale riempimento, con acqua pulita, attraverso l'apposito foro, dopo aver rimosso il tappo di carico, posizionato sul corpo pompa (**Fig. F**). **Il funzionamento a secco provoca danni irreparabili alla tenuta meccanica.** Il tappo di carico dovrà poi essere riavvitato accuratamente.

- 6.2 Dare tensione e controllare, per la versione trifase, il giusto senso di rotazione, che, osservando il motore dal lato ventola, dovrà avvenire in senso orario **Fig.G**. In caso contrario invertire tra di loro due qualsiasi conduttori di fase, dopo aver scollegato la pompa dalla rete di alimentazione.

7. PRECAUZIONI

- 7.1 L'elettropompa non deve essere sottoposta a più di 20 avviamenti per ora in modo da non sottoporre il motore a eccessive sollecitazioni termiche.
- 7.2 La messa in funzione dopo lunga inattività richiede il ripetersi delle operazioni di avviamento precedentemente elencate.
- 7.3 **È sempre buona norma posizionare la pompa il più vicino possibile al liquido da pompare. (Fig.I – pag.74)**

8. MANUTENZIONE E PULIZIA



L'elettropompa non può essere smontata se non da personale specializzato e qualificato in possesso dei requisiti richiesti dalle normative specifiche in materia. In ogni caso tutti gli interventi di riparazione e manutenzione si devono effettuare solo dopo aver scollegato la pompa dalla rete di alimentazione.

9. MODIFICHE E PARTI DI RICAMBIO



Qualsiasi modifica non autorizzata preventivamente, solleva il costruttore da ogni tipo di responsabilità.



Nel caso di danneggiamento del cavo di alimentazione di questo apparecchio, la riparazione deve essere effettuata da personale specializzato per prevenire ogni rischio.


9.1 Rimozione e sostituzione del cavo di alimentazione

Prima di procedere assicurarsi che l'elettropompa non sia collegata alla rete di alimentazione.

Per versione senza pressostato: Rimuovere il coprimorsettieria svitando le quattro viti su esso posizionate. Svitare i tre morsetti L - N - \oplus e sfilare il filo marrone, il filo blu ed il filo giallo-verde, provenienti dal cavo di alimentazione, dopo aver allentato il pressacavo.

Versione con pressostato tipo TELEMECANIQUE / SQUARE D – TELEMECANIQUE / ITALTECNICA:

- **spezzone di cavo con spina da pressostato:** svitare le vite del coperchio pressostato con l'ausilio di un cacciavite e rimuovere il coperchio sganciandolo dalla base del pressostato. Sfilare il filo giallo-verde svitando il morsetto di terra lato sinistro. Sfilare, dallo stesso lato, il filo blu ed il filo marrone dai relativi morsetti, svitando le viti su quest'ultimi posizionate. Allentare il dado pressacavo del pressostato lato sinistro e sfilare il cavo così scollegato.

- **spezzone di cavo da pressostato a morsettiera:** svitare le vite del coperchio pressostato con l'ausilio di un cacciavite e rimuovere il coperchio sganciandolo dalla base del pressostato. Sfilare il filo giallo-verde svitando il morsetto di terra lato destro. Sfilare, sempre dallo stesso lato, il filo blu ed il filo marrone dai relativi morsetti svitando le viti su quest'ultimi posizionate. Allentare il dado pressacavo del pressostato lato destro e sfilare il cavo così scollegato. Rimuovere il coprimorsettiera svitando le quattro viti su esso posizionate. Svitare i tre morsetti L - N -  e sfilare i tre fili, marrone blu e giallo-verde, provenienti dal pressostato, dopo aver allentato il pressacavo.

La sostituzione del cavo di alimentazione deve essere effettuata utilizzando cavo dello stesso tipo (es. H05 RN-F o H07 RN-F a seconda dell'installazione) e avente la stessa terminazione, seguendo l'ordine di lavoro inverso allo smontaggio.

ATTENZIONE : a seconda dell'installazione e in caso di pompe sprovviste di cavo, prevedere cavi di alimentazione tipo H05 RN-F per uso interno e tipo H07 RN-F per uso esterno, completi di spina (EN 60335-2-41). Per cavi di alimentazione senza spina, prevedere un dispositivo di disinserimento della rete di alimentazione (es. magnetotermico) con contatti di separazione di almeno 3 mm per ogni polo.

10. RICERCA E SOLUZIONE INCONVENIENTI

INCONVENIENTI	VERIFICHE (possibili cause)	RIMEDI
1. Il motore non parte e non genera rumori.	A. Verificare le connessioni elettriche. B. Verificare che il motore sia sotto tensione. C. Verificare i fusibili di protezione.	C. Se bruciati sostituirli. N.B.: l'eventuale immediato ripetersi del guasto significa che il motore è in corto circuito.
2. Il motore non parte ma genera rumori.	A. Assicurarsi che la tensione di rete corrisponda a quella di targa. B. Controllare che le connessioni siano state eseguite correttamente. C. Verificare in morsettiera la presenza di tutte le fasi. (3 ~) D. Ricercare possibili ostruzioni della pompa o del motore. E. Verificare lo stato del condensatore.	B. Correggere eventuali errori. C. In caso negativo ripristinare la fase mancante. D. Rimuovere le ostruzioni. E. Sostituire il condensatore.
3. Il motore gira con difficoltà.	A. Assicurarsi che la tensione di alimentazione non sia insufficiente. B. Verificare possibili raschiamenti tra parti mobili e fisse.	B. Provvedere ad eliminare le cause del raschiamento.
4. La pompa non eroga.	A. La pompa non è stata adescata correttamente. B. Verificare il corretto senso di rotazione nei motori trifase. C. Tubo di aspirazione con diametro insufficiente. D. Valvola di fondo ostruita.	A. Riempire d'acqua la pompa, ed il tubo di aspirazione se non autoadescante, ed effettuare l'adescamento. B. Invertire tra di loro due fili di alimentazione. C. Sostituire il tubo con uno di diametro maggiore. D. Ripulire la valvola di fondo.
5. La pompa non adesca.	A. Il tubo di aspirazione o la valvola di fondo aspirano aria. B. La pendenza negativa del tubo di aspirazione favorisce la formazione di sacche d'aria.	A. Eliminare il fenomeno e ripetere l'operazione di adescamento. B. Correggere l'inclinazione del tubo di aspirazione.
6. La pompa eroga una portata insufficiente.	A. La valvola di fondo è ostruita. B. La girante è usurata o ostruita. C. Tubazione di aspirazione con diametro insufficiente. D. Verificare il corretto senso di rotazione nei motori trifase.	A. Ripulire la valvola di fondo. B. Rimuovere le ostruzioni o sostituire i particolari usurati. C. Sostituire la tubazione con una di diametro maggiore. D. Invertire tra di loro due fili di alimentazione.
7. La pompa vibra con funzionamento rumoroso.	A. Verificare che la pompa e le tubazioni siano ben fissate. B. La pompa cava, cioè ha una richiesta di acqua superiore a quella che riesce a pompare. C. La pompa lavora oltre i dati di targa.	A. Fissare con maggiore cura le parti allentate. B. Ridurre l'altezza di aspirazione o controllare le perdite di carico. C. Può essere utile limitare la portata in mandata.

	TABLE DES MATIÈRES	pag.
1.	LIQUIDES POMPES	4
2.	CARACTÉRISTIQUES TECHNIQUES ET LIMITES D'UTILISATION	4
3.	GESTION	4
3.1.	Stockage	4
3.2.	Transport	4
3.3.	Poids	4
3.4.	Contrôle rotation arbre moteur	5
4.	INSTALLATION	5
5.	BRANCHEMENT ÉLECTRIQUE	5
6.	MISE EN MARCHÉ	5
7.	PRÉCAUTIONS	5
8.	MAINTENANCE ET LAVAGE	5
9.	MODIFICATIONS ET PIÈCES DE RECHANGE	5
9.1	Enlèvement et remplacement du câble	5
10.	IDENTIFICATION DES INCONVÉNIENTS ET REMÈDES	6

1. LIQUIDES POMPES



La machine est projetée et construite pour pomper de l'eau, privée de substances explosives et de particules solides ou fibres, avec une densité égale à 1000 kg/m³ et une viscosité cinématique d'1 mm²/s, et des liquides non agressifs sur le plan chimique.

2. CARACTÉRISTIQUES TECHNIQUES ET LIMITES D'UTILISATION

- Tension d'alimentation: 220 - 240V 50Hz / 110V 50Hz / 115V 60Hz / 230V 60Hz / 230 V3 – 400 V3 50/60Hz / 115-127 V 60 Hz / 220-230V 60Hz / 220-277/380-480V 60Hz voir plaquette des données électriques
- Puissance absorbée : voir plaquette des données électriques
- Débit: de 0,06 à 37 m³/h
- Hauteur d'élévation – Hmax (m): page 74
- Liquide pompé: propre sans corps solides ou abrasifs, non agressif
- Degré de protection moteur: IP44 (Pour IP55 voir plaquette sur l'emballage)
- Degré de protection porte-bornes: IP55
- Classe du moteur : F
- Serre-câbles: PG 11 e/o PG 13,5 selon les modèles
- Température de magasinage : -10°C +40°C – Humidité relative de l'air: MAX 95%
- Température maximum du liquide: page 75 – Pression de service maximum: page 75
- Niveau de bruit :
 - Pour les pompes prévues pour usage à l'extérieur: niveau sonore conforme à la Directive 2000/14/CE.
 - Pour les autres pompes: niveau sonore conforme à la Directive EC 89/392/CEE et modifications successives.
- Moteurs construits : selon les normes CEI 2 - 3 - CEI 61-69 (EN 60335-2-41)
- Les conducteurs des câbles d'alimentation doivent avoir une section nominale non inférieure à celle indiquée dans le tableau ci-après:

Courant nominal de l'appareil A	Section nominale mm ²	
≤ 0,2	Câbles souples à fil rosette ^a	a Ces câbles ne peuvent être utilisés que si leur longueur ne dépasse pas 2 m entre le point où le câble ou sa protection entre dans l'appareil et l'entrée dans la fiche.
> 0,2 et ≤ 3	0,5 ^a	
> 3 et ≤ 6	0,75	
> 6 et ≤ 10	1,0 (0,75) ^b	
> 10 et ≤ 16	1,5 (1,0) ^b	
> 16 et ≤ 25	2,5	
> 25 et ≤ 32	4	b Les câbles possédant les sections indiquées entre parenthèses peuvent être utilisés pour les appareils mobiles si leur longueur ne dépasse pas 2 m.
> 32 et ≤ 40	6	
> 40 et ≤ 63	10	

3. GESTION

3.1 Stockage

Toutes les pompes doivent être stockées dans un endroit couvert, sec et avec une humidité de l'air constante si possible, sans vibrations et non poussiéreux. Elles sont fournies dans leur emballage d'origine dans lequel elles doivent rester jusqu'au moment de l'installation. En cas contraire, veiller à boucher soigneusement les orifices d'aspiration et de refoulement..

3.2 Transport

Eviter de soumettre les produits à des chocs inutiles et à des collisions.

Pour le levage et le transport du groupe, se servir de chariots élévateurs en utilisant la palette fournie de série (si elle est prévue).

3.3 Poids

L'étiquette adhésive située sur l'emballage indique le poids total de l'électropompe.

3.4 Contrôle rotation arbre moteur

Avant d'installer la pompe, il faut contrôler que les parties en mouvement tournent librement. Dans ce but enlever la protection ventilateur de l'emplacement du couvercle arrière du moteur; agir avec un tournevis dans la fente prévue à cet effet sur l'arbre moteur, côté ventilation. **En cas de blocage**, tourner le tournevis en frappant légèrement sur celui-ci avec un marteau. **Fig. A**

4. INSTALLATION



Les pompes peuvent contenir des petites quantités d'eau résiduelle provenant des essais de fonctionnement. Nous conseillons de les laver rapidement avec de l'eau propre avant l'installation définitive.

- 4.1 L'électropompe doit être installée dans un lieu bien aéré, protégé contre les intempéries et avec une température ambiante ne dépassant pas 40°C. **Fig. B**
- 4.2 Un solide ancrage de la pompe à la base d'appui favorise l'absorption d'éventuelles vibrations créées par le fonctionnement de la pompe. **Fig. C**
- 4.3 Eviter que les tuyauteries métalliques transmettent des efforts excessifs aux brides de la pompe pour ne pas créer de déformations ou de ruptures. **Fig. C**
- 4.4 Dans toutes les pompes prévues pour la version portable la poignée pour le soulèvement et le transport **doit toujours être présente et bien fixée au support.**
- 4.5 **Pour les installations destinées à être utilisées dans les fontaines pour usage extérieur, dans les bassins de jardin et dans des endroits similaires, la pompe doit être alimentée au moyen d'un circuit muni d'un dispositif de protection différentielle avec courant nominal de déclenchement ne dépassant pas 30 mA.**

5. BRANCHEMENT ÉLECTRIQUE:

Attention: respecter toujours les normes de sécurité!



Respecter rigoureusement les schémas électriques se trouvant à l'intérieur de la boîte à bornes

- 5.1 Dans les installations fixes, les Normes Internationales prévoient l'emploi d'interrupteurs disjoncteurs avec base porte-fusibles.
- 5.2 Les moteurs monophasés sont munis de protection thermique ampèremétrique incorporée et peuvent être raccordés directement au secteur. Les moteurs triphasés doivent être protégés à l'aide d'un interrupteur automatique (ex. magnétothermique) étalonné suivant les données de plaque de l'électropompe.
- 5.3 Le réseau d'alimentation doit prévoir un dispositif assurant la coupure complète dans les conditions de la catégorie de surtensions III.

6. MISE EN MARCHÉ

6.1



Non avviare la pompa senza averla totalmente riempita di liquido.

Avant la mise en marche, contrôler que la pompe est régulièrement amorcée en effectuant son remplissage, avec de l'eau propre, à travers le trou prévu à cet effet sur le corps pompe, après avoir enlevé le bouchon de remplissage (**Fig. F**). **Le fonctionnement à sec provoque des dommages irréparables au joint d'étanchéité mécanique.** Le bouchon de remplissage devra être revissé soigneusement une fois l'opération terminée.

- 6.2 Donner la tension et contrôler, pour la version triphasée, le bon sens de rotation correspondant au sens des aiguilles d'une montre avec le moteur vu du côté ventilateur Fig. G. En cas contraire, intervertir deux conducteurs de phase, après avoir débranché électriquement la pompe.

7. PRÉCAUTIONS

- 7.1 L'électropompe ne doit pas être soumise à plus de 20 démarrages horaires de manière à ne pas exposer le moteur à des sollicitations thermiques excessives.
- 7.2 Pour mettre en marche la pompe après une longue inactivité, il faut répéter les opérations décrites ci-dessus
- 7.3 **Il est toujours conseillé de positionner la pompe le plus près possible du liquide à pomper (Fig. I – pag. 74)**

8. MAINTENANCE ET LAVAGE



L'électropompe ne peut être démontée que par du personnel spécialisé et qualifié en possession des caractéristiques requises par les normes spécifiques en la matière. Dans tous les cas, toutes les interventions de réparation et de maintenance doivent être effectuées seulement après avoir débranché la pompe.

9. MODIFICATIONS ET PIÈCES DE RECHANGE




Le Constructeur décline toute responsabilité en cas de modification non autorisée au préalable.




En cas d'endommagement du câble d'alimentation de cet appareil, la réparation doit être effectuée par du personnel spécialisé pour prévenir tout risque d'accident.

9.1 Enlèvement et remplacement du câble

Avant de procéder, contrôler que l'électropompe n'est pas raccordée au secteur.

Pour version sans pressostat: Enlever le couvercle de la boîte à bornes en dévissant les quatre vis qui s'y trouvent. Dévisser les bornes L - N -  et extraire le fil marron, le fil bleu et le fil jaune-vert, provenant du câble d'alimentation, après avoir desserré le serre-câble.

Version avec pressostat type TELEMECANIQUE / SQUARE D – TELEMECANIQUE / ITALTECNICA:

- **Partie du câble du pressostat à la prise:** dévisser la vis du couvercle du pressostat à l'aide d'un tournevis et enlever le couvercle en le décrochant de la base du pressostat. Extraire le fil jaune-vert en dévissant la borne de terre côté gauche et du même côté, le fil bleu et le fil marron des bornes respectives en desserrant les vis. Dévisser les vis du serre-câble du pressostat côté gauche et extraire le câble ainsi libéré.
- **Partie du câble du pressostat à la boîte à bornes:** dévisser la vis du couvercle pressostat à l'aide d'un tournevis et enlever le couvercle en le décrochant de la base du pressostat. Extraire le fil jaune-vert en dévissant la vis de terre côté droit et, toujours du même côté, le fil bleu et le fil marron des bornes respectives en desserrant les vis. Dévisser la vis serre-câble du pressostat côté droit et extraire le câble ainsi libéré. Enlever le couvercle de la boîte à bornes en dévissant les quatre vis qui s'y trouvent. Dévisser les bornes L - N -  et extraire le fil marron, le fil bleu et le fil jaune-vert, provenant du pressostat, après avoir desserré le serre-câble.

Le remplacement du câble d'alimentation doit être effectué en utilisant un câble du même type (par ex. H05 RN-F ou H07 RN-F selon l'installation) et ayant la même terminaison suivant l'ordre inverse au démontage.

ATTENTION: selon l'installation et en cas de pompes démunies de câbles, prévoir des câbles d'alimentation type H05 RN-F pour usage interne et type H07 RN-F pour usage externe, avec prise (EN 60335-2-41). Pour les câbles d'alimentation sans fiche, prévoir un dispositif disjoncteur (par ex. interrupteur magnétothermique) avec contacts de séparation d'au moins 3 mm pour chaque pôle.

10. IDENTIFICATION DES INCONVÉNIENTS ET REMÈDES

INCONVÉNIENTS	VERIFICATION (causes possibles)	REMEDES
1. Le moteur ne démarre pas et ne fait pas de bruit.	A. Vérifier les connexions électriques. B. Vérifier que le moteur est sous tension. C. Vérifier les fusibles de protection.	C. S'ils sont grillés, les remplacer. N.B.: la répétition immédiate éventuelle du problème signifie que le moteur est en court-circuit.
2. Le moteur ne démarre pas mais fait du bruit.	A. S'assurer que la tension du secteur correspond à celle de la plaque. B. Contrôler que les connexions ont été exécutées correctement. C. Vérifier la présence de toutes les phases dans la boîte à bornes (3 ~). D. Rechercher les raisons possibles d'un blocage de la pompe ou du moteur. E. Vérifier l'état du condensateur.	B. Corriger les éventuelles erreurs. C. Si ce n'est pas le cas, rétablir la phase manquante. D. Éliminer les obstructions. E. Remplacer le condensateur.
3. La pompe tourne avec difficulté.	A. S'assurer que la tension d'alimentation est suffisante. B. Vérifier les frottements entre parties mobiles et parties fixes.	B. Éliminer la cause du frottement.
4. La pompe ne refoule pas.	A. La pompe n'a pas été amorcée correctement. B. Vérifier le bon sens de rotation dans les moteurs triphasés. C. Tuyau d'aspiration avec diamètre insuffisant. D. Clapet de pied bouché.	A. Remplir d'eau la pompe et le tuyau d'aspiration si elle n'est pas auto-amorçable et effectuer l'amorçage. B. Intervertir deux conducteurs. C. Remplacer le tuyau avec un autre de diamètre supérieur. D. Nettoyer le clapet de pied.
5. La pompe ne s'amorce pas.	A. Le tuyau d'aspiration ou le clapet de pied aspirent de l'air. B. La pente négative du tuyau d'aspiration favorise la formation de poches d'air.	A. Éliminer le phénomène et répéter l'opération d'amorçage. B. Corriger l'inclinaison du tuyau d'aspiration.
6. La pompe refoule à un débit insuffisant.	A. Le clapet de pied est bouché. B. La roue est usée ou bouchée. C. Tuyau d'aspiration avec diamètre insuffisant. D. Vérifier le bon sens de rotation dans les moteurs triphasés.	A. Nettoyer le clapet de pied. B. Éliminer les obstructions et remplacer les pièces usées. C. Remplacer le tuyau avec un autre de diamètre supérieur. D. Intervertir deux conducteurs.
7. La pompe vibre et a un fonctionnement bruyant.	A. Vérifier que la pompe et les tuyaux sont bien fixés. B. Il y a cavitation dans la pompe, c'est-à-dire que la demande d'eau dépasse ce que la pompe parvient à pomper. C. La pompe fonctionne au-delà des limites indiquées sur la plaque.	A. Fixer avec plus de soin les parties desserrées. B. Réduire la hauteur d'aspiration ou contrôler les pertes de charge. C. Il peut être utile de limiter le débit en refoulement.

	page
CONTENTS	
1. PUMPED FLUIDS	7
2. TECHNICAL DATA AND RANGE OF USE	7
3. MANAGEMENT	7
3.1 Storage	7
3.2 Transport	7
3.3 Weights	7
3.4 Checking motor shaft rotation	8
4. INSTALLATION	8
5. ELECTRICAL CONNECTION	8
6. STARTING UP	8
7. PRECAUTIONS	8
8. MAINTENANCE AND CLEANING	8
9. MODIFICATIONS AND SPARE PARTS	8
9.1 Removal and replacement of the supply cable	8
10. TROUBLESHOOTING	9

1. PUMPED FLUIDS



The machine has been designed and built for pumping water, free from explosive substances and solid particles or fibres, with a density of 1000 kg/m³ and a kinematic viscosity of 1 mm²/s, and chemically non-aggressive liquids.

2. TECHNICAL DATA AND RANGE OF USE

- **Supply voltage:** 220 - 240V 50Hz / 110V 50Hz
115V 60Hz / 230V 60Hz / 230 V3 – 400 V3 50/60Hz
115-127 V 60 Hz / 220-230V 60Hz / 220-277/380-480V 60Hz | see electrical data plate
- **Absorbed power:** see electrical data plate
- **Delivery:** from 0,06 to 37 m³/h
- **Head up – Hmax (m):** pag. 74
- **Pumped liquid:** clean, free from solid bodies or abrasive substances, non-aggressive.
- **Degree of motor protection:** IP44 (For IP55 see plate on package)
- **Degree of terminal board protection:** IP55
- **Protection class:** F
- **Cable clamp:** PG 11 and/or PG 13.5, depending on models
- **Storage temperature:** -10°C to 40°C — **Relative humidity of the air:** MAX. 95%
- **Liquid temperature range:** pag. 75 — **Maximun operating pressure:** pag. 75
- **Noise level:**
 - For pumps intended for outdoor use: noise emission according to Directive 2000/14/CE.
 - For other pumps: noise emission according to Directive EC 89/392/CEE and subsequent amendments.
- **Motor construction:** in conformity with standards CEI 2-3 - CEI 61-69 (EN 60335-2-41).
- **The leads of the supply cables must have a rated section no smaller than that illustrated in the following table:**

Rated current of the appliance A			Rated section mm ²	
		≤ 0,2	Flat twin tinsel cord ^a	^a These cables may be used only if their length does not exceed 2 m between the point in which the cable or its sheath enters the appliance and its entry in the plug.
> 0,2	and	≤ 3	0,5 ^a	
> 3	and	≤ 6	0,75	
> 6	and	≤ 10	1,0 (0,75) ^b	
> 10	and	≤ 16	1,5 (1,0) ^b	
> 16	and	≤ 25	2,5	
> 25	and	≤ 32	4	^b The cables with the sections indicated in brackets may be used for mobile appliances if their length does not exceed 2 m.
> 32	and	≤ 40	6	
> 40	and	≤ 63	10	

3. MANAGEMENT

3.1 Storage

All the pumps must be stored indoors, in a dry, vibration-free and dust-free environment, possibly with constant air humidity. They are supplied in their original packaging and must remain there until the time of installation. If this is not possible, the intake and delivery aperture must be accurately closed.

3.2 Transport

Avoid subjecting the products to needless jolts or collisions.
To lift and transport the unit, use lifting equipment and the pallet supplied standard (if applicable).

3.3 Weights

The adhesive label on the package indicates the total weight of the electropump.

3.4 Checking motor shaft rotation

Before installing the pump you must check that the rotating parts turn freely. For this purpose remove the fan cover from its seat in the motor end cover. Insert a screwdriver in the notch on the motor shaft from the ventilation side. If there is a blockage, turn the screwdriver, tapping it gently with a hammer. **FIG. A**

4. INSTALLATION



The pumps may contain small quantities of residual water from testing. We advise flushing them briefly with clean water before their final installation.

- 4.1 The electropump must be fitted in a well ventilated place, protected from unfavourable weather conditions and with an environment temperature not exceeding 40°C. **Fig.B**
- 4.2 A firm anchoring of the pump to the bearing surface favours the absorption of any vibrations caused by pump operation. **Fig. C**
- 4.3 Ensure that the metal pipes do not exert undue strain on the apertures, thus preventing deformations or breakages. **Fig. C**
- 4.4 The lifting and carrying handle **must always be present and well fixed to the support** on all pumps produced in the portable version.
- 4.5 **Pumps that are to be used in fountains for outdoor use, in garden ponds and similar places, must be fed by means of a circuit equipped with a differential current device, the rated operating differential current of which is not higher than 30 mA.**

5. ELECTRICAL CONNECTION

Caution! always follow the safety regulations.



Scrupulously follow the wiring diagrams inside the terminal board box.

- 5.1 In fixed installations, International Safety Standards require the use of isolating switches with a fuse-carrier base.
- 5.2 Single-phase motors are provided with built-in thermal overload protection and may be connected directly to the mains. Three-phase motors must be protected with an automatic switch (e.g. overload protection) set at the values on the electropump data plate.
- 5.3 In the power mains there must be a device that ensures complete disconnection in overvoltage category III conditions.

6. STARTING UP

6.1



Do not start the pump unless it has been completely filled with fluid.

Before starting up, check that the pump is properly primed; fill it completely with clean water by means of the hole provided after having removed the filler cap on the pump body (**Fig. F**). **Dry operation causes irreparable damage to the mechanical seal.** The filling cap must then be screwed back on carefully.

- 6.2 Switch on the power and check, on the three-phase version, that the motor is turning in the correct direction; this should be in a clockwise direction, looking at the motor from the impeller side. **Fig. G** If it is turning in the wrong direction, invert the connections of any two wires on the terminal board, after having disconnected the pump from the power mains.

7. PRECAUTIONS

- 7.1 The electropump should not be started more than 20 times in one hour so as not to subject the motor to excessive thermal shock.
- 7.2 When starting after long periods of inactivity, the starting-up operations listed above must be repeated.
- 7.3 **It is always good practice to place the pump as close as possible to the liquid to be pumped (Fig.I - Pag.74)**

8. MAINTENANCE AND CLEANING



The electropump must not be dismantled unless by skilled personnel in possession of the qualifications required by the regulations in force. In any case, all repairs and maintenance jobs must be carried out only after having disconnected the pump from the power mains.

9. MODIFICATIONS AND SPARE PARTS



Any modification not authorized beforehand relieves the manufacturer of all responsibility.



In the event of damage to the power cable of this appliance, the repair must be carried out by skilled personnel, in order to prevent all risks.

9.1 Removal and replacement of the supply cable

Before starting, ensure that the electropump is not connected to the power network.

For versions without a pressure switch: Remove the condenser cover, unscrewing the four screws on it. Unscrew the three terminals L - N - \ominus and disconnect the brown lead, the blue lead and the yellow-green lead, coming from the supply cable, after having slackened the grommet.

Version with a TELEMECANIQUE / SQUARE D – TELEMECANIQUE / ITALTECNICA pressure switch:

- **Section of cable with plug from the pressure switch:** unscrew the screw from the cover of the pressure switch using a screwdriver and remove the cover, releasing it from the base of the pressure switch. Slip out the yellow-green lead, unscrewing the earth screw on the left side. Still on the same side, slip the blue lead and the brown lead off their terminals, slackening the screws on the terminals. Slacken the cable clamping nut of the pressure switch on the left side and slip off the cable which is now disconnected.
- **Section of cable from the pressure switch to the terminal board:** unscrew the nut on the cover of the pressure switch using a screwdriver and remove the cover, releasing it from the base of the pressure switch. Slip out the yellow-green lead, unscrewing the earth screw on the right side. Still on the same side, slip the blue lead and the brown lead off their terminals, slackening the screws on the terminals. Slacken the cable clamping nut of the pressure switch on the right side and slip off the cable which is now disconnected. Remove the terminal board

cover, unscrewing the four screws on it. Unscrew the three terminals L - N - \oplus and disconnect the brown lead, the blue lead and the yellow-green lead, coming from the supply pressure switch, after having slackened the grommet.

When replacing the power cable, a cable of the same type must be used (e.g. H05 RN-F or H07 RN-F depending on the installation) and with the same terminals, proceeding as for disassembly in inverse order.

ATTENTION: depending on the installation and if the pumps have no cable, fit supply cables type H05 RN-F for indoor use and type H07 RN-F for outdoor use, complete with plug (EN 60335-2-41). For power cables without a plug, provide a device for cutting off the mains (e.g. magnetothermal device) with separating contacts of at least 3 mm for each pole.

10. TROUBLESHOOTING

FAUL	CHECKS (possible cause)	REMEDY
1. The motor does not start and makes no noise.	A. Check the electric connections. B. Check that the motor is live. C. Check the protection fuses.	C. If they are burnt-out, change them. N.B. If the fault is repeated immediately this means that the motor is short circuiting.
2. The motor does not start but makes noise.	A. Ensure that the mains voltage is the same as the value on the plate. B. Ensure that the connections have been made correctly. C. Check that all the phases are present on the terminal board. (3~) D. Look for possible blockages in the pump or motor. E. Check the condition of the capacitor.	B. Correct any errors. C. If not, restore the missing phase. D. Remove the blockage. E. Replace the capacitor.
3. The motor turns with difficulty.	A. Check the voltage which may be insufficient. B. Check whether any moving parts are scraping against fixed parts.	B. Eliminate the cause of the scraping.
4. The pump does not deliver.	A. The pump has not been primed correctly. B. On three-phase motors, check that the direction of rotation is correct. C. The diameter of the intake pipe is insufficient. D. Blocked foot valve.	B. If necessary, invert the connection of two supply wires C. Replace the pipe with one with a larger diameter. D. Clean the foot valve.
5. The pump does not prime.	A. The intake pipe or the foot valve is taking in air. B. The downward slope of the intake pipe favours the formation of air pockets.	A. Eliminate the phenomenon and prime again. B. Correct the inclination of the intake pipe.
6. The pump supplies insufficient flow.	A. Blocked foot valve. B. The impeller is worn or blocked. C. The diameter of the intake pipe is insufficient. D. On three-phase motors, check that the direction of rotation is correct.	A. Clean the foot valve. B. Remove the obstructions or replace the worn parts. C. Replace the pipe with one with a larger diameter. D. If necessary, invert the connection of two supply wires.
7. The pump vibrates and operates noisily.	A. Check that the pump and the pipes are firmly anchored. B. There is cavitation in the pump, that is the demand for water is higher than it is able to pump. C. The pump is running above its plate characteristics.	A. Fix the loose parts more carefully. B. Reduce the intake height or check for load losses. C. It may be useful to limit the flow at delivery.

	INHALTSVERZEICHNIS	seite
1.	GEPUMPTE FLÜSSIGKEITEN	10
2.	TECHNISCHE DATEN UND EINSATZGRENZEN	10
3.	HANDHABUNG	10
3.1.	Lagerung	10
3.2.	Transport	10
3.3.	Gewichte	10
3.4.	Kontrolle der Motorwellendrehung	11
4.	INSTALLATION	11
5.	ELEKTROANSCHLUSS	11
6.	ANLASSEN	11
7.	VORSICHTSMASSNAHMEN	11
8.	WARTUNG UND REINIGUNG	11
9.	ÄNDERUNGEN UND ERSATZTEILE	11
9.1	ENTFERNUNG UND WECHSEL DES STROMKABELS	11
10.	STÖRUNGSSUCHE UND ABHILFEN	12

1. GEPUMPTE FLÜSSIGKEITEN



Die Maschine wurde für das Pumpen von Wasser, ohne explosive Substanzen und Festkörper oder Fasern, mit einer Dichte gleich 1000 kg/m³ und einer kinematischen Viskosität gleich 1 mm²/s, sowie chemisch nicht aggressive Flüssigkeiten geplant und konstruiert.

2. TECHNISCHE DATEN UND EINSATZGRENZEN

- **Versorgungsspannung:** 220 - 240V 50Hz / 110V 50Hz
115V 60Hz / 230V 60Hz / 230 V3 – 400 V3 50/60Hz
115-127 V 60 Hz / 220-230V 60Hz / 220-277/380-480V 60Hz
- **Aufgenommene Leistung:** siehe Schild der elektrischen Daten
- **Förderleistung:** von 0,063 bis 37 m³/Std
- **Förderhöhe – Hmax (m):** siehe 74
- **Gepumpte flüssigkeit:** sauber, nicht aggressiv und ohne Festkörper oder scheuernde Körper
- **Schutzgrad motor:** IP44 (für IP55 siehe Schild an der Verpackung)
- **Schutzgrad klemmleiste:** IP55
- **Schutzklasse:** F
- **Kabelklemme:** PG 11 e/o PG 13,5 je nach Modell
- **Lagertemperatur:** von -10°C bis +40°C
- **Temperaturbereich der flüssigkeit:** siehe 75
- **Relative Luftfeuchtigkeit:** MAX 95%
- **Max. Betriebsdruck:** siehe 75
- **Geräuschemission:** Für im Freien betriebene Pumpen: Geräuschemission gemäß Richtlinie 2000/14/EG.
Für andere Pumpen: Geräuschemission gemäß Richtlinie EC 89/392/EWG und folgende Änderungen.
- **Konstruktion der Motoren** gemäß EG-Normen 2-3 - CEI 61-69 (EN 60335-2-41)
- **Die Leiter der Speisekabel müssen einen nominalen Querschnitt haben, der nicht geringer sein darf, als der in der folgenden Tabelle angeführte:**

siehe Schild der elektrischen Daten

Nennstrom des Gerätes A		Nennquerschnitt mm ²	
	≤ 0,2	Lahnleiterleitung ^a	^a Diese Kabel können nur dann verwendet werden, wenn das Kabel oder seine Schutzummantelung zwischen Gerät und Stecker nicht länger als 2 m ist.
> 0,2	und ≤ 3	0,5 ^a	
> 3	und ≤ 6	0,75	
> 6	und ≤ 10	1,0 (0,75) ^b	
> 10	und ≤ 16	1,5 (1,0) ^b	
> 16	und ≤ 25	2,5	
> 25	und ≤ 32	4	
> 32	und ≤ 40	6	^b Kabel mit den in Klammern angegebenen Querschnitten können für tragbare Geräte verwendet werden, sofern sie nicht länger sind als 2 m.
> 40	und ≤ 63	10	

3. HANDHABUNG

3.1 Lagerung

Alle Pumpen müssen an einem überdachten, trockenen Ort, mit möglichst konstanter uuffeuchtigkeit, ohne Vibrationen und Staubeentwicklung gelagert werden. Sie werden in der Originalverpackung geliefert, in der sie bis zur Installation verwahrt werden müssen. Andernfalls müssen Ansaugmündung und Auslaß sorgfältig verschlossen werden.

3.2 Transport

Überflüssige Stoßeinwirkungen und Kollisionen vermeiden. Für Heben und Transport der Gruppe die serienmäßig gelieferte (falls vorgesehen) Palette verwenden und entsprechendes Hebezeug einsetzen.

3.3 Gewichte

Auf dem Aufkleber an der Verpackung ist das Gesamtgewicht der Elektropumpe angegeben.

3.4 Kontrolle der Motorwellendrehung

Vor der Intallation der Pumpe sicherstellen, daß die beweglichen Teile frei drehen. Die Lüfterradabdeckung aus dem Sitz des hinteren Motordeckels ausbauen; mit einem Schraubenzieher auf die Kerbe der Motorwelle an der Belüftungsseite einwirken. **Im Falle der Blockierung** leicht mit einem Hammer auf den Schraubenzieher schlagen. **Abb.A**

4. INSTALLATION



Die Pumpen können noch geringfügige Mengen Wassers von den Proben enthalten. Sie sollten daher vor der endgültigen Installation kurz mit sauberem Wasser gespült werden.

- 4.1 Die Elektropumpe muß an einem gut belüfteten, vor Witterungseinflüssen geschützten Ort mit einer Raumtemperatur von höchstens 40°C installiert werden. **Abb. B.**
- 4.2 Eine sorgfältige Verankerung der Pumpe an der Auflagefläche wirkt sich auf die Aufnahme der von dem Betrieb der Pumpe erzeugten Vibrationen positiv aus.
- 4.3 Verhindern Sie, daß die Metalleitungen starke Belastungen an die Mündungen der Pumpe übertragen, damit Verformungen ode Beschädigungen vermieden werden. **Abb. C.**
- 4.4 Der Hebe-und Transportgriff muß bei allen tragbaren Pumpenausführungen stets korrekt an der Halterung befestigt sein.
- 4.5 Pumpen, die im Freien in Springbrunnen, in Wasserbecken oder ähnlichem eingesetzt werden, müssen über einen Kreis mit einer Fehlerstromschutzleinrichtung mit einem Bemessungsdifferenzstrom von mindestens 30 mA gespeist werden.

5. ELEKTROANSCHLUSS

Achtung: befolgen Sie stets die Sicherheitsvorschriften !



Die im Innern des Klemmenkastens abgebildeten Schaltpläne müssen genauestens eingehalten werden.

- 5.1 Für feste Installationen schreiben die internationalen Normen den Einsatz von Trennschaltern mit Sicherungshaltern vor.
- 5.2 Die einphasigen Motoren müssen mit eingebauten thermo-amprometrischen Schutzvorrichtungen ausgestattet werden und können direkt an das Netz angeschlossen werden. Drehstrommotoren müssen durch einen auf die Daten des Typenschildes der Elektropumpe justierten automatischen Selbstschalter (z.B. Wärmeschutzschalter).
- 5.3 Das Versorgungsnetz muss mit einer Vorrichtung ausgestattet sein, die bei Überspannungskategorie III die vollständige Abschaltung gewährleistet.

6. ANLASSEN

6.1



Die Pumpe erst einschalten, wenn sie ganz mit Flüssigkeit gefüllt ist.

Vor dem Anlassen kontrollieren, ob die Pumpe regulär gefüllt ist, den Fülldeckel am Pumpenkörper abnehmen und über das spezielle Loch ganz mit sauberem Wasser füllen (**Abb. F**). **Der trockene Betrieb der Pumpe beschädigt die mechanische Dichtung bleibend.** Der Fülldeckel muß anschließend sorgfältig wieder eingeschraubt werden

- 6.2 Spannung geben und bei der dreiphasigen Ausführung die Drehrichtung kontrollieren; Wenn der Motor von der Lüfterradseite aus betrachtet wird, muß die Drehung im Uhrzeigersinn erfolgen **Abb. G**. Im gegenteiligen Fall müssen bei abgehangter Stromversorgung zwei der Phasenleiter ausgetauscht werden.

7. VORSICHTSMASSNAHMEN

- 7.1 Die Elektropumpe darf nicht öfter als 20 mal pro Stunde angelassen werden, damit der Motor sich nicht zu stark erhitzt.
- 7.2 Wenn die Pumpe nach längerem Stillstand wieder in Betrieb gesetzt wird, müssen die zuvor aufgeführten Vorgänge wiederholt werden.
- 7.3 **Die Pumpe sollte immer so nahe wie möglich bei der zu pumpenden Flüssigkeit aufgestellt werden (Abb.I – Seite.74)**

8. WARTUNG UND REINIGUNG



Die Elektropumpe darf nur durch qualifiziertes Fachpersonal demontiert werden, welches den Anforderungen der einschlägigen Normen entspricht. Alle Arbeiten für die Reparatur und Wartung dürfen in jedem Fall ausschließlich bei von der Stromversorgung abgehangter Pumpe erfolgen.

9. ÄNDERUNGEN UND ERSATZTEILE




Jede nicht zuvor autorisierte Änderung enthebt den Hersteller von jeder Haftpflicht.



Im Falle einer Beschädigung des Versorgungskabels muss dieses von Fachpersonal repariert werden, damit jedes Risiko ausgeschlossen wird.

9.1 ENTFERNUNG UND WECHSEL DES STROMKABELS

Zunächst stets sicherstellen, daß die Elektropumpe vom Netz abgehangt ist.

Für Ausführungen ohne Druckwächter: Den Klemmkastendeckel durch Aufschauben der vier Schrauben (53) abnehmen. Die drei Klemmen L - N -  abschrauben, die Kabelklemme lockern und den braunen, den blauen und den gelb-grünen Draht des Stromkabels abziehen.

Ausführung mit Druckwächter des Typs TELEMECANIQUE / SQUARE D – TELEMECANIQUE / ITALTECNICA:

- **Kabelstück mit Stecker vom Druckwächter:** die Schraube des Druckwächterdeckels mit einem Schraubenzieher abschrauben und den Deckel von der Unterseite des Druckwächters aushaken. Die Erdschraube der linken Seite aufschrauben und den gelb-grünen Draht abziehen. Die Schrauben der entsprechenden Klemmen lockern und von der gleichen Seite den blauen und braunen Draht von den Klemmen abziehen. Die Kabelhaltemutter des Druckwächters der linken Seite lösen und das so befreite Kabel abziehen.

- **Kabelstück vom Druckwächter zum Klemmenkasten:** mit einem Schraubenzieher die Schraube am Druckwächterdeckel aufschrauben und den Deckel von der Unterseite des Druckwächters aushaken. Die Erdschraube an der rechten Seite aufschrauben und den gelb-grünen Draht abziehen. Die Schrauben der entsprechenden Klemmen lockern und von der gleichen Seite den blauen und braunen Draht von den Klemmen abziehen. Die Kabelklemme durch Entfernen der Schrauben abnehmen und das so befreite Kabel abziehen. Den Klemmenkastendeckel durch Aufschrauben der vier Schrauben abnehmen. Die drei Klemmen L - N - \oplus abschrauben, die Kabelklemme lockern und den braunen, den blauen und den gelb-grünen Draht des Stromkabels abziehen.

Das Stromkabel muß durch ein neues Kabel desselben Typs (z.B. H05 RN-F oder H07 RN-F, je nach Installation) ersetzt werden.

ACHTUNG: bei Pumpen ohne Kabel muß je nach Installation ein Stromkabel des Typs H05 RN-F für innen und des Typs H07 RN-F für außen, komplett mit Stecker (EN 60335-2-41) vorgesehen werden. Für steckerlose Versorgungskabel eine Netztrennvorrichtung (z.B. Wärmeschutzschalter) mit einer Öffnung der Kontakte von mindestens 3 mm pro Pol vorsehen.

10. STÖRUNGSSUCHE UND ABHILFEN

STÖRUNG	KONTROLLEN (mögliche Ursachen)	ABHILFEN
1. Der Motor läuft nicht an und erzeugt keinerlei Geräusch.	A. Die Elektroverbindungen kontrollieren. B. Prüfen, ob der Motor unter Spannung steht. C. Sicherungen kontrollieren.	C. Falls durchgebrannt ersetzen. N.B.: falls diese Störung wiederholt auftritt, ist der Motor wahrscheinlich kurzgeschlossen.
2. Der Motor läuft nicht an, erzeugt aber Geräusch.	A. Kontrollieren, ob die Netzspannung dem Wert des Typenschildes entspricht. B. Prüfen, ob die Anschlüsse korrekt ausgeführt wurden. C. Kontrollieren, ob im Klemmenkasten alle Phasen vorhanden sind (3). D. Nach möglichen Verstopfungen der Pumpe oder des Motors suchen. E. Den Zustand des Kondensators kontrollieren.	B. Eventuelle Fehler korrigieren. C. Eventuell die fehlende Phase erstellen. D. Die Verstopfungen beseitigen. E. Den Kondensator wechseln.
3. Der Motor dreht unter Schwierigkeiten.	A. Kontrollieren, ob die Stromversorgung ausreichend ist. B. Nach möglichem Streifen der beweglichen und festen Teile suchen.	B. Ursachen beseitigen.
4. Die Pumpe liefert nicht.	A. Die Pumpe wurde nicht korrekt gefüllt. B. Bei den dreiphasigen Motoren die exakte Drehrichtung kontrollieren. C. Durchmesser des Ansaugrohrs unzureichend. D. Bodenventil verstopft.	A. Falls nicht selbstfüllend, die Pumpe und das Ansaugrohr mit Wasser füllen. B. Die beiden Versorgungsdrähte austauschen. C. Durch ein Ansaugrohr mit größerem Durchmesser ersetzen. D. Bodenventil reinigen.
5. Die Pumpe füllt nicht.	A. Ansaugrohr oder Bodenventil saugen Luft an. B. Das negative Gefälle des Ansaugrohrs begünstigt die Bildung von Luftsäcken.	A. Das Phänomen beseitigen und erneut Füllen. B. Die Neigung des Ansaugrohrs korrigieren.
6. Die Fördermenge der Pumpe ist zu gering.	A. Bodenventil verstopft. B. Läufer verschlissen oder verstopft. C. Durchmesser des Ansaugrohrs unzureichend. D. Bei den dreiphasigen Motoren die exakte Drehrichtung kontrollieren.	A. Bodenventil reinigen. B. Verstopfung beseitigen oder die verschlissenen Teile ersetzen. C. Durch ein Ansaugrohr mit größerem Durchmesser ersetzen. D. Die beiden Versorgungsdrähte austauschen.
7. Die Pumpe vibriert und funktioniert laut.	A. Kontrollieren, ob Pumpe und Leitungen korrekt befestigt sind. B. Die Pumpe kavitiert, das heißt sie fordert mehr Wasser an, als sie pumpen kann. C. Der Betrieb der Pumpe geht über die Daten des Typenschildes hinaus.	A. Eventuelle lockere Teile sorgfältig befestigen. B. Ansaughöhe vermindern oder Verluste kontrollieren. C. Es kann nützlich sein die Auslaßfördermenge zu begrenzen.

	INHOUDSOPGAVE	bladz
1.	GEPOMPTE VLOEISTOFFEN	13
2.	TECHNISCHE KENMERKEN EN GEBRUIKSBEPERKINGEN	13
3.	BEHEER	13
3.1.	Opslag	13
3.2.	Transport	13
3.3.	Gewicht	13
3.4.	Controle draaiing motoras	14
4.	INSTALLATIE	14
5.	ELECTRISCHE AANSLUITING	14
6.	OPSTARTEN	14
7.	VOORZORGSMATREGELEN	14
8.	ONDERHOUD EN REINIGING	14
9.	VERANDERINGEN EN RESERVE-ONDERDELEN	14
9.1	VERPLAATSING EN WISSELING VOEDINGSKABEL	14
10.	STORINGZOEKEN EN OPLOSSINGEN	15

1. GEPOMPTE VLOEISTOFFEN



De machine is voorbedacht en gebouwd om water op te pompen zonder explosieve, vaste of stoffige onderdelen, met verdichting gelijk op 1000 kg/m³ en een cinematische vloeibaarheidsdikte gelijk op 1mm²/s en vloeistoffen niet chemisch aggressief.

2. TECHNISCHE KENMERKEN EN GEBRUIKSBEPERKINGEN

- **Spannings toevoer:** 220 - 240V 50Hz / 110V 50Hz
115V 60Hz / 230V 60Hz / 230 V3 – 400 V3 50/60Hz
115-127 V 60 Hz / 220-230V 60Hz / 220-277/380-480V 60Hz | zie plaatje elektrische gegevens
- **Absorbtie vermogen:** zie plaatje elektrische gegevens
- **Vermogen** vanaf 0,06 tot 37m³/h
- **Overwicht – Hmax (m):** blad 74
- **Op gepompte vloeistof :** schoon, zonder vaste of schurende stoffen, niet aggressief
- **B eschermings graad motor:** IP44 (Voor IP55 zie naamplaatje op verpakking)
- **Beschermings graad klemmetjes:** IP55
- **Beschermings klasse:** F
- **Kabeldruk:** PG 11 en/of PG 13,5 volgens modellen
- **Bewarings temperatuur:** -10°C + 40°C – **Relatieve luchtvochtigheid:** MAX 95%
- **Maximale vloeistof temperatuur:** blad 75 – **Maximale werkdruk:** blad 75
- **Geluid:**
 - Voor pompen die bestemd zijn voor gebruik buitenshuis: geluidsniveau volgens de richtlijn 2000/14/EG.
 - Voor de overige pompen: geluidsniveau volgens de richtlijn EG 89/392/CEE en successievelijke wijzigingen.
- **Constructie van de motoren** volgens normen CEI 2-3 - CEI 61-69 (EN 60335-2-41)
- **De geleiders van de voedingskabels moeten een nominale doorsnede hebben die niet kleiner is dan in de volgende tabel wordt vermeld:**

Nominale stroom van het apparaat A	Nominale doorsnede mm ²	
≤ 0,2	Tinselsnoeren ^a	^a Deze kabels mogen alleen worden gebruikt als de lengte tussen het punt waarop de kabel of zijn bescherming het apparaat binnengaat en de ingang in de stekker niet groter is dan 2 m.
> 0,2 en ≤ 3	0,5 ^a	
> 3 en ≤ 6	0,75	
> 6 en ≤ 10	1,0 (0,75) ^b	
> 10 en ≤ 16	1,5 (1,0) ^b	
> 16 en ≤ 25	2,5	^b De kabels met de tussen haakjes aangegeven doorsneden mogen worden gebruikt voor verplaatsbare apparaten , als de lengte ervan niet groter is dan 2 m.
> 25 en ≤ 32	4	
> 32 en ≤ 40	6	
> 40 en ≤ 63	10	

3. BEHEER

3.1 Opslag

Alle pompen moeten op een overdekte, droge plaats met een liefst constante luchtvochtigheid, trilling- en stofvrij, opgeslagen worden. Zij worden in hun oorspronkelijke verpakking geleverd, waar ze in moeten blijven tot het moment van installatie. Als dit niet zo zou zijn, ervoor zorgen de aan- en afvoeropeningen zorgvuldig af te sluiten.

3.2 Transport

Vermijden de producten aan onnodig stoten en botsen te onderwerpen.

Om de eenheid op te tillen en te transporteren hefmachines en de (indien voorzien) standaard bijgeleverde pallet gebruiken.

3.3 Gewicht

De sticker op de verpakking geeft het totaalgewicht van de electropomp aan.

3.4 Controle draaiing motoras

Controleer vóór het installeren van de pomp of de bewegende delen vrij kunnen draaien. De ventilatorkap uit de houder van de achterste motorkap verwijderen: met een schroevendraaier inwerken op de inkerving in de motoras aan ventilatiezijde. In geval van blokkering lichtjes met een hamer op de schroevendraaier slaan. (AFB.A)

4. INSTALLATIE



De pompen kunnen wat water bevatten dat achtergebleven is na het testen. Wij adviseren om de pompen kort uit te spoelen met schoon water, alvorens hen definitief te installeren.

- 4.1 De elektropomp moet op een goed geventileerde en van onweer beschermde plaats geïnstalleerd worden en met een ruimte van waar de temperatuur niet boven de 40°C gaat. **Afb.B**
- 4.2 Een stevige bevestiging van de pomp op de fundering vergemakkelijkt de absorptie van eventuele trillingen door het functioneren van de pomp veroorzaakt. **Afb.C**
- 4.3 Voorkomen dat de metallische buizen te veel inspanningen op de pomputmond doorbrengen, om de mogelijkheden van vervormingen en breuken weg te nemen. **Afb.C**
- 4.4 De handgreep voor het heffen en het transport **moet altijd aanwezig** en **goed aan de steun bevestigd zijn** bij alle pompen van de draagbare versie.
- 4.5 **Bij pompen die bestemd zijn voor gebruik in fontein buitenhuis, in tuinvijvers of op soortgelijke plaatsen, moet de pomp gevoed worden door middel van een circuit dat voorzien is van een inrichting met differentieelstroom, waarvan de nominale functionele differentieelstroom niet hoger mag zijn dan 30 mA.**

5. ELECTRISCHE AANSLUITING

Let op: altijd de veiligheidsnormen in acht nemen!



Het elektrische schema goed navolgen die aan de binnenkant van de klemendoos is aangegeven.

- 5.1 In de vaste installaties voorzien de Internationale Normen het gebruik van doorkiesknopen met een zekeringshouder basis.
- 5.2 De monofase motoren zijn van een ingebouwde amperometrische bescherming voorzien aan het net direkt verbonden. De driefasemotoren moeten worden beveiligd met een automatische schakelaar (b.v. magnetothermische schakelaar) die is afgesteld volgens de nominale gegevens van de elektropomp.
- 5.3 In het voedingsnet moet een inrichting zijn opgenomen dat een volledige afkoppeling verzekert in omstandigheden van overspanningscategorie III.

6. OPSTARTEN

6.1



De pomp niet starten zonder deze helemaal met vloeistof gevuld te hebben.

Voor het starten nagaan dat de pomp op de juiste manier is uitgerust, voorzien aan zijn volledige vulling met schone water, bij de bijpassende gaatje, na de vullingdop te hebben verwijderd die op het pompgedeelte geplaatst is. **(afb.F) Een droge functionering brengt onherstelbare schade aan de mechanische houding.** De oplaaddop zal daarna zorgzaam weer aangedraaid moeten worden.

- 6.2 Spanning toevoeren en, voor de driefase versie, de juiste draairichting, dat, wanneer men aan de ventiel kant kijkt met richting van de klok mee moet gaan. **Afb.G.** Anders twee willekeurige fasesgeleiders door elkaar andersom doen, na de elektropomp uit de spanning te hebben gedaan.
- ## 7. VOORZORGSMATREGELEN
- 7.1 De elektropomp moet nooit met meer dan 20 starten per uur belast worden om de motor niet met teveel thermische aansporingen te belasten.
 - 7.2 Het weer in werking stellen na een lange onbruiktijd, vereist het herhalen van de bovengenoemde handelingen.
 - 7.3 **Het is altijd goede regel de pomp zo naast mogelijk bij de op te pompen vloeistof te plaatsen (Afb.I – Bladz 74)**

8. ONDERHOUD EN REINIGING



De elektropomp kan alleen door gekwalificeerd personeel uit elkaar gehaald worden die in bezit zijn van vereiste eisen door de specifieke normen aangegeven. In ieder geval moeten al de reparaties en onderhouds ingrepen plaats vinden alleen na dat de pomp uit het voedingsnet is gekoppeld.

9. VERANDERINGEN EN RESERVE-ONDERDELEN



Iedere van tevoren niet toegestane wijziging, haalt het constructie bedrijf van iedere verantwoordelijkheid af.



Als de voedingskabel van dit apparaat beschadigd is, dient de reparatie te worden uitgevoerd door gespecialiseerd personeel, om alle risico's te vermijden.

9.1 VERPLAATSING EN WISSELING VOEDINGSKABEL

Voor het doorgaan moet men zich verzekeren dat de elektropomp niet met het voedingsnet is aangesloten.

Voor de versie zonder drukker: De klemdekker verplaatsen door zijn vier bouten los te maken. De drie klemmetjes L - N - ⊕ los draaien en zo ook de bruine draad losrijgen, de blauwe en de gele-groene draad, uit de voedingskabel, na de drukker los te hebben gemaakt.

Versie met drukker soort TELEMECANIQUE / SQUARE D – TELEMECANIQUE / ITALTECNICA:

- **kabelstuk met drukkerstekker:** de drukker boutdeksel losmaken met behulp van een schroevendraaier en de deksel verplaatsen door het losshaken van de drukker basis. De gele-groene draad wegrijgen door de aan de linker zijde geplaatste aard klemmetje los te schroeven.

Wegrijgen, aan dezelfde kant, de blauwe en bruine draad van hun bijpassende klemmetjes, door de op deze geplaatste bouten, los te maken. De drukkerkabel bout op de linker zijde losmaken en de zo losverbonden kabel wegrijgen.

- **kabelstuk van drukker tot klemmetjes:** de bout van de dekseldrukker met behulp van een schroevendraaier losmaken en de deksel losshaken uit de drukkerbasis. De gele-groene draad losrijgen door het aardklemmetje aan de rechter zijde los te maken. Los rijgen, altijd op dezelfde kant, de blauwe en de bruine draad uit de bijpassende klemmetjes, door het losdraaien van de op deze geplaatste bouten los te maken. De bout van de drukkerkabel van de drukker losmaken op de rechter zijde en de losverbonden kabel wegrijgen. Verplaatsen de klemmetjesdekker, zijn vier bouten losdraaien. De drie klemmetjes L - N - \oplus losdraaien en de drie draden, bruin, blauw en geel-groen, uit de drukker afkomstige, losrijgen, na de kabeldrukker los te hebben gemaakt.

Het verwisselen van de voedingskabel moet door middel van een kabel van hetzelfde type gebeuren (vb.H05 RN-F of H07 RN-F volgens installatie) en met hetzelfde uiteinde, volgens de omgekeerde werkvolgorde voor de demontage.

OPLETTEN: aan de hand van de installatie en in geval van pompen zonder kabel, voedings kabel voorbereiden H05 RN-F type voor binnen gebruik en H07 RN-F type voor buiten gebruik, compleet met stekker (EN 60335-2-41). Voor voedingskabels zonder stekker moet een afkoppelinrichting van het voedingsnet worden voorzien (bijvoorbeeld een magnetothermische schakelaar) met scheiding tussen de contacten van minstens 3 mm per pool.

10. STORINGZOEKEN EN OPLOSSINGEN

ONGEMAKKEN	ONDERZOEKEN (mogelijke oorzaak)	OPLOSSINGEN
1. De motor start niet en maakt geen lawaai.	A. Elektrische aansluitingen nagaan. B. Nagaan dat de motor onder druk staat. C. De beschermings zekeringen.	C. Indien verbrandt vervangen. N.B.: het eventueel zich direkt herhalen van het mancamet kan betekenen dat de motor in kortsluiting staat.
2. De motor start niet maar doet lawaai.	A. Zich verzekeren dat de netspanning overeenkomt met datgene wat er op het naamplaatje staat. B. Nagaan dat de aansluitingen goed zijn. C. Op de klemmen nagaan de aanwezigheid van alle fases (3 ~). D. Onderzoek naar mogelijke verstoppingen van de motor of van de pomp. E. Nagaan de toestand van de condensator.	B. Eventuele fouten corrigeren. C. Anders de afwezige fase herstellen. D. Verstoppingen verwijderen. E. De condensator vervang.
3. De motor draait moeilijk.	A. Zich verzen dat er geen onvoldoende voedings spanning is. B. Nagaan mogelijke wrijvingen tussen de bewegende en vaste delen.	B. Zorgen om de wrijfinges oorzaken op te sporen.
4. De pomp werkt.	A. De pomp is niet correct aangesloten. B. De correcte draairichting in de driefase motoren nagaan. C. Onvoldoende diameter van de opzuigingsbuis. D. Verstopte bodemklep.	A. De pomp met water vullen en de opzuigingsbuis, indien niet zelfvissend, dan met de opzuiging doorgaan. B. Onderling twee voedings draden verwisselen. C. Buis vervangen met een van grotere diameter. D. Deze schoonmaken.
5. De pomp vist niet.	A. De opzuigingbuis of de bodemklep zuigen luocht. B. De negatieve helling van de opzuigingsbuis vergemakkelijkt de vorming van luchtzakken.	A. Het ongemak verwijderen en de handeling herhalen. B. De helling van de buis herstellen.
6. De pomp voert een onvoldoende druk uit.	A. De voetklep is verstopt. B. De draaier is versleten of verstopt. C. Opzuigingbuis met onvoldoende diameter. D. De correcte draairichting nagaan in de driefase motoren.	A. Deze schoonmaken. B. De verstoppingen verwijderen of de versleten delen vervangen. C. De buis vervangen met een van grotere diameter. D. Onderling twee voedingsdraden verwisselen.
7. De pomp trilt met een rumoerige geluid.	A. Nagaan dat de pomp en de buizen goedzijn aangesloten. B. De pomp heeft een holte d.w.z. er is meer watwr nodig dan opgepompd kan worden. C. De pomp werkt meer dan wat aangegeven staat.	A. Met meer zorg de losgekomaken delen vastmaken. B. De opzuiginngs hoogte beperken of drukbelasting controleren. C. Kan nuttig zijn de belasting te beperken.

	INDICE	pág.
1.	LIQUIDOS BOMBEADOS	16
2.	DATOS TECNICOS Y LIMITACIONES EN EL EMPLEO	16
3.	GESTION	16
3.1.	Almacenaje	16
3.2.	Transporte	16
3.3.	Pesos	16
3.4.	Control de la rotación del eje motor	17
4.	INSTALACION	17
5.	CONEXION ELECTRICA	17
6.	PUESTA EN MARCHA	17
7.	PRECAUCIONES	17
8.	MANTENIMIENTO Y LIMPIEZA	17
9.	MODIFICACIONES Y PARTES DE RECAMBIO	17
9.1	Quitar y substituir el cable electrico	17
10.	BUSQUEDA Y REMEDIOS DE ANOMALIAS	18

1. LIQUIDOS BOMBEADOS



La máquina ha sido proyectada para bombear agua sin sustancias explosivas ni partículas sólidas o fibras, con una densidad equivalente a 1000 Kg/m³ y viscosidad cinemática igual a 1 mm²/s y líquidos químicamente no agresivos.

2. DATOS TECNICOS Y LIMITACIONES EN EL EMPLEO

- Tension de alimentacion: 220 - 240V 50Hz / 110V 50Hz
115V 60Hz / 230V 60Hz / 230 V3 – 400 V3 50/60Hz
115-127 V 60 Hz / 220-230V 60Hz / 220-277/380-480V 60Hz véase plaquita datos eléctricos
- Potencia absorbida: véase plaquita datos eléctricos
- Caudal : da 0,06 a 37 m³/h
- Prevalencia – Hmax (m) : pág. 74
- Líquido bombeado: limpio, sin cuerpos sólidos o abrasivos, no agresivo
- Grado de protección motor: IP44 (Para IP55 ver la placa en el embalaje)
- Grado de protección tablero de bornes: IP55
- Clase de protección: F
- Sujetacables sondas: PG 11 e/o PG 13,5 según los modelos
- Temperatura de almacenaje: -10°C +40°C — Humedad relativa del aire: MAX 95%
- Máxima temperatura del líquido: pág. 75 — Presión máxima de ejercicio: pág. 75
- Ruidosidas:
 - Para las bombas destinadas a uso exterior: nivel ruido según la Directiva 2000/14/CE.
 - Para las demás bombas: nivel ruido según la Directiva EC 89/392/CEE y modificaciones siguientes.
- Construcción de los motores: según normas CEI 2-3 - CEI 61-69 (EN 60335-2-41)
- Los conductores de los cables de alimentación deberán tener una sección nominal no inferior a la indicada en la tabla siguiente:

Corriente nominal del aparato A	Sección nominal mm ²	
≤ 0,2	Cables de oropel planos dobles ^a	a Sólo será posible utilizar los cables con longitud inferior a 2 m entre el punto en el que los mismos o su protección entran en el aparato y la entrada del enchufe. b Los cables cuyas secciones están indicadas entre paréntesis se emplearán para los aparatos móviles a condición de que su longitud sea menor a 2 m.
> 0,2 y ≤ 3	0,5 ^a	
> 3 y ≤ 6	0,75	
> 6 y ≤ 10	1,0 (0,75) ^b	
> 10 y ≤ 16	1,5 (1,0) ^b	
> 16 y ≤ 25	2,5	
> 25 y ≤ 32	4	
> 32 y ≤ 40	6	
> 40 y ≤ 63	10	

3. GESTION

3.1 Almacenaje

Todas las bombas deben ser almacenadas en locales cubiertos, secos y si es posible con humedad relativa del aire constante, sin vibraciones ni polvo. Se suministran con su embalaje original, donde se pueden conservar hasta su instalación. De no ser posible, hay que cerrar con cuidado la boca de aspiración y de alimentación.

3.2 Transporte

Evitar que los productos sufran golpes o choques innecesarios.

Al izar y transportar el grupo, es necesario utilizar izadores, y usar el pallet suministrado en serie (si está previsto).

3.3 Pesos

La placa adhesiva colocada en el embalaje, indica el peso total de la electrobomba.

3.4 Control de la rotación del eje motor

Antes de instalar la bomba hay que comprobar que las partes en movimiento giren libremente. Para ello hacer girar el cubreventilador del alojamiento de la tapa posterior del motor y meter un destornillador en la ranura prevista en el eje motor del lado de la ventilación. **En caso de bloqueo**, girar el destornillador, golpeándolo ligeramente con un martillo. **Fig. A**

4. INSTALACION



Tras las pruebas pueden quedar pequeñas cantidades de agua dentro de las bombas, por lo que se aconseja lavarlas un poco con agua limpia antes de su instalación definitiva.

- 4.1 Hay que instalar la bomba en un lugar bien aireado, protegida contra las inclemencias del tiempo y la temperatura ambiente no debe sobrepasar los 40°C. **Fig. B**
- 4.2 Si se fija bien la bomba a la base de apoyo, esto podría servir para absorber las vibraciones provocadas al funcionar la bomba. **Fig. C**
- 4.3 Hay que evitar que los tubos metálicos transmitan esfuerzos excesivos a las bocas de la bomba, a fin de no provocar roturas o deformaciones. **Fig. C**
- 4.4 Todas las bombas previstas para las versiones portátiles **deben estar equipadas siempre con una asa** para izarlas y transportarlas, **bien sujeta al soporte.**
- 4.5 Las bombas destinadas a fuentes para uso exterior, estanques de jardines y lugares afines, estarán alimentada mediante circuito provisto de dispositivo de corriente diferencial, con corriente diferencial de funcionamiento nominal no superior a 30 mA.

5. CONEXION ELECTRICA

¡Atención: cumplir siempre las normas de seguridad!



Respetar rigurosamente los esquemas eléctricos indicados dentro de la caja de bornes

- 5.1 Para las instalaciones fijas las Normas Internacionales establecen el uso de interruptores seccionadores con base portafusibles.
- 5.2 Los motores monofásicos están dotados de protección anti-amperométrica incorporada y se pueden conectar directamente a la red. Los motores trifásicos estarán protegidos con interruptor automático (ej. magnetotérmico) calibrado con arreglo a los datos de la placa de características de la electrobomba.
- 5.3 Debe estar previsto en la red de alimentación un dispositivo que asegure la desconexión completa en las condiciones establecidas para la categoría de sobretensión III.

6. PUESTA EN MARCHA

6.1



No poner en marcha la bomba sin haberla llenado antes totalmente con líquido.

Antes de ponerla en funcionamiento asegurarse que la bomba esté cebada regularmente, llenarla con agua limpia a través del agujero relativo, una vez quitado el tapón de carga que se halla en el cuerpo de la bomba (**Fig.F**). **Esta se estropea irremediablemente si la bomba funciona en seco.** A continuación se enrosca bien el tapón de carga.

- 6.2 Dar tensión y controlar, por lo que respecta la versión trifásica, el sentido justo de rotación, es decir, al observar el motor desde el lado del ventilador, la dirección será como la de las agujas del reloj **Fig. G**. En caso contrario invertir entre sí dos conductores de fase cualesquiera, después de haber desconectado de la corriente la bomba.

7. PRECAUCIONES

- 7.1 No hay que hacer arrancar la bomba más de 20 veces por hora, para no someter el motor a excesivos esfuerzos térmicos.
- 7.2 Al ponerla en marcha tras un largo periodo de inactividad, hay que repetir las operaciones de arranque reseñadas anteriormente.
- 7.3 **Se considera una buena norma colocar la bomba lo más cerca posible del líquido a bombear (Fig.I – Pág 74)**

8. MANTENIMIENTO Y LIMPIEZA



Solamente personal especializado y cualificado, que cumpla los requisitos establecidos por las normas específicas podrá desmontar la electrobomba. De todas formas todos los trabajos de reparación y mantenimiento se efectuarán después de haber desconectado la bomba de la corriente eléctrica.

9. MODIFICACIONES Y PARTES DE RECAMBIO



El fabricante no será responsable en el caso de modificaciones aportadas sin previa autorización.



En el caso de daños al cable de alimentación de este aparato y para prevenir todo tipo de riesgo, la reparación será efectuada por personal especializado.

9.1 Quitar y substituir el cable electrico

Antes de efectuar esta operación comprobar que la electrobomba no esté conectada a la corriente eléctrica.

Para la versión sin presóstato: Quitar el cubreterminal de bornes destornillando para ello sus cuatro tornillos. Destornillar los tres bornes L - N - \oplus y sacar el cable marrón, el azul y el amarillo-verde del cable eléctrico, después de haber aflojado el prensacable.

Versión con presóstato mod. TELEMECANIQUE / SQUARE D –TELEMECANIQUE / ITALTECNICA:

- **trozo de cable que procede del presóstato, con enchufe:** quitar el tornillo de la tapa del presóstato con un destornillador y luego quitar la tapa. Sacar el cable amarillo verde destornillando para ello el tornillo de tierra del lado izquierdo. Sacar, del mismo lado, el cable azul y el marrón de sus relativos bornes, aflojando sus tornillos. Aflojar la tuerca sujeta cable del presóstato del lado izquierdo y sacar el cable ya desconectado.
- **trozo de cable desde el presóstato hasta la caja de bornes:** quitar el tornillo de la tapa del presóstato con un destornillador y luego quitar la tapa. Sacar el cable amarillo verde destornillando para ello el tornillo de tierra del lado derecho. Sacar siempre del mismo lado el

cable azul y el marrón de sus relativos bornes, destornillando para ello los tornillos allí situados. Quitar el borne sujeta cable destornillando los tornillos correspondientes y sacar el cable ya desconectado. Aflojar la tuerca prensacable del presóstato lado derecho y sacar el cable ya desconectado. Quitar el cubreterminal de bornes destornillando los 4 tornillos allí situados. Destornillar los tres bornes L - N - \oplus y sacar el cable marrón, el azul y el amarillo-verde que llegan del presóstato, después de haber aflojado el prensacable.

Hay que reemplazar el cable eléctrico con cable del mismo tipo (ej. H05 RN-F o H07 RN-F, conforme a la instalación), con la misma terminación, realizando las mismas operaciones del desmontaje, pero en sentido inverso.

ATENCIÓN: según la instalación y en el caso de bombas no dotadas de cable, disponer de cables de alimentación tipo H05 RN-F para el uso interno y de tipo H07 RN-F para el exterior, con enchufes (EN 60335-2-41). Para los cables de alimentación sin enchufe, prever un dispositivo de deshabilitación de la red de alimentación (ej. magnetotérmico) con contactos de separación de por lo menos 3 mm por cada polo.

10. BUSQUEDA Y REMEDIOS DE ANOMALIAS

ANOMALIAS	CONTROLES (causas posibles)	REMEDIOS
1. El motor no arranca y no hace ruidos.	A. Verificar las conexiones eléctricas. B. Verificar que el motor esté bajo tensión. C. Verificar los fusibles de protección.	C. Cambiarlos si están quemados. Nota: Si se estropearan repetidamente, esto quiere que el motor está en cortocircuito.
2. El motor no arranca pero produce ruidos.	A. Comprobar que la tensión eléctrica corresponda a la de la placa. B. Comprobar que se han realizado las conexiones justas. C. Verificar que en la caja de bornes estén todas las fases(3~) D. Buscar posibles obstrucciones de la bomba o del motor. E. Controlar el estado del condensador.	B. Corregir eventuales errores. C. En caso negativo establecer la fase que falta. D. Quitar los obstáculos. E. Sustituir el condensador.
3. El motor no gira bien.	A. Asegúrese que la tensión de alimentación sea suficiente. B. Controbar que no rocem las partes móviles con las fijas.	B. Eliminar las causas de esto.
4. La bomba no suministra.	A. La bomba no ha sido cebada bien. B. Verificar el sentido correcto de giro en los motores trifasicos. C. Tubo de aspiración con diámetro insuficiente. D. Válvula de fondo obstruida.	A. Llenar de agua y también tubo de aspiración si no es con autocebado, y efectuar el cebado. B. Invertir entre ellos, dos hilos de alimentación. C. Sustituir el tubo con uno de mayor diámetro. D. Volver a limpiar la válvula a fondo.
5. La bomba no ceba o se enceda.	A. El tubo de aspiración o la válvula de fondo aspiran aire. B. La inclinación negativa del tubo de aspiración favorece la formación de bolsas de aire.	A. Eliminar el fenómeno o repetir la operación de cebado. B. Corregir la inclinación del tubo de aspiración.
6. La bomba suministra un caudal insuficiente.	A. La válvula de fondo está obstruida. B. El rodete está desgastado o obstruido. Para las versiones de autocebado puede estar obstruido parte del dispositivo boquilla -venturi. C. Tuberías de aspiración con diámetro insuficiente. D. Verificar el sentido correcto de giro en los motores trifasicos.	A. Volver a limpiar la válvula a fondo. B. Sacar los obstáculos o sustituir las piezas desgastadas. C. Sustituir la tubería con una de mayor diámetro. D. Invertir entre ellos, dos hilos de alimentación.
7. La bomba vibra y funciona haciendo ruido.	A. Verificar que la bomba y las tuberías están bien sujetadas. B. La bomba cavita, es decir, se le requiere más agua de la que puede bombear. C. La bomba trabaja sobrepasando los datos de la placa.	A. Fijar bien las partes flojas. B. Recucir la altura de aspiración o controlar las pérdidas de carga. C. Pueda ser útil limitar el caudal de impulsión.

	pag.
INNEHÅLLSFÖRTECKNING	
1. PUMPADE VÄTSKOR	19
2. TEKNISKA DATA OCH BEGRÄNSNINGAR BETRÄFFANDE TILLÄMPNING	19
3. HANTERING	19
3.1. Förvaring	19
3.2. Transport	19
3.3. Vikter	19
3.4. Kontroll av motoraxelns rotationsriktning	20
4. INSTALLATION	20
5. ELANSLUTNING	20
6. START	20
7. FÖRSIKTIGHETSÅTGÄRDER	20
8. UNDERHÅLL OCH RENGÖRING	20
9. ÄNDRINGAR OCH RESERVDELAR	20
9.1 Demontering och byte av nätkabel	20
10. FELSÖKNING OCH LÖSNING PÅ PROBLEM	21

1. PUMPADE VÄTSKOR



Maskinen är konstruerad för att pumpa vatten som inte innehåller explosiva ämnen och fasta partiklar eller fibrer. Vattnet ska ha en densitet på 1kg/m³ och en kinematisk viskositet på 1mm²/s. Den kan även pumpa icke aggressiva kemikalievätskor.

2. TEKNISKA DATA OCH BEGRÄNSNINGAR BETRÄFFANDE TILLÄMPNING

- | | |
|---|--|
| <ul style="list-style-type: none"> – Nätspänning: 220 - 240V 50Hz / 110V 50Hz
115V 60Hz / 230V 60Hz / 230 V3 – 400 V3 50/60Hz
115-127 V 60 Hz / 220-230V 60Hz / 220-277/380-480V 60Hz – Förbrukad effekt: se data på märkplåten – Kapacitet: från 0,06 till 37 m³/h – Maximal pumphöjd – Hmax (m): sid. 74 – Pumpbar vätska: ren utan fasta eller slipande partiklar, och ej aggressiv – Motorns skyddsklass: IP44 (för IP55 se etikett på förpackningen) – Kopplingslådans skyddsklass: IP55 – Skyddsgrad: F – Kabelgenomföring: PG11 och/eller PG 13,5 enligt modell – Förvaringstemperatur: -10°C till +40°C – Vätskans temperaturområde: sid. 75 – Bullernivå: <ul style="list-style-type: none"> – Pumpar för användning utomhus: Bullernivå i överensstämmelse med EU-direktiv 2000/14/EG. – Övriga pumpar: Bullernivå i överensstämmelse med EU-direktiv 89/392/EEG och efterföljande ändringar. – Motorkonstruktionen är i enlighet med föreskrifterna CEI 2 - 3, häfte 1110 - CEI 61-69 (EN 60335-2-41). – Det nominella tvärsnittet hos elkablarnas ledare ska vara minst lika stort som tvärsnittet som anges i följande tabell: | 220 - 240V 50Hz / 110V 50Hz
115V 60Hz / 230V 60Hz / 230 V3 – 400 V3 50/60Hz
115-127 V 60 Hz / 220-230V 60Hz / 220-277/380-480V 60Hz

se data på märkplåten |
|---|--|

Apparatens märkström A	Nominellt tvärsnitt mm ²	
≤ 0,2	Platta dubbelflätade kablar ^a	^a Dessa kablar kan användas om de är max. 2 m långa mellan punkten där kabeln eller dess hölje går in i apparaten resp. stickkontakten.
> 0,2 och ≤ 3	0,5 ^a	
> 3 och ≤ 6	0,75	
> 6 och ≤ 10	1,0 (0,75) ^b	
> 10 och ≤ 16	1,5 (1,0) ^b	
> 16 och ≤ 25	2,5	
> 25 och ≤ 32	4	^b Kablar med tvärsnitt inom parentes får vara max. 2 m långa om de ska användas för bärbara apparater .
> 32 och ≤ 40	6	
> 40 och ≤ 63	10	

3. HANTERING

3.1 Förvaring

Samtliga pumpar ska förvaras på en övertäckt och torr plats där det inte förekommer vibrationer och damm, och där luftfuktigheten är jämn och stabil. Pumparna levereras i sitt originalemballage där de bör förvaras ända fram till installationen. I annat fall ska munstycket för inlopp/utlopp stängas noggrant.

3.2 Transport

Undvik att utsätta produkterna för onödiga stötar och kollisioner.

Lyft och transport av pumpen ska ske med den handtruck (om sådan finns) som ingår i standardutrustningen.

3.3 Vikter

Klistermärket på emballaget anger elpumpens totala vikt.

3.4 Kontroll av motoraxelns rotationsriktning

Innan pumpen installeras, kontrollera att inget indrar de rörliga delarna. Gå tillväga enligt nedan ta bort fläktkåpan (13) från motorns bakre kåpa (11); sätt en skruvmejsel i skåran på motoraxeln på fläktsidan. Om delarna är blockerade, vrid skruvmejseln genom att knacka lätt på den med en hammare. **Fig. A**

4. INSTALLATION



Små vattenrester kan finnas kvar i pumparna efter slutkontrollerna.

Det rekommenderas därför att skölja pumparna med rent vatten innan den slutgiltiga installationen görs.

4.1 Elpumpen ska installeras på en plats med bra ventilation, skyddad från regn o.dyl. och med en omgivningstemperatur på max +40°C.

Fig. B

4.2 Sätt fast pumpen ordentligt vid underlaget för att dämpa eventuella vibrationer från pumpen. **Fig. C**

4.3 Undvik att spänningar i metallrören utövar ett för stort tryck på pumpens in- och utloppsanslutningar för att undvika skador på pumpen.

Fig. C

4.4 Handtag för lyft och transport **måste alltid monteras och fästas på stödet** till samtliga pumpar för bärbar installation.

4.5 **Pumpar avsedda att användas i utomhusfontäner, trädgårdsdammar eller liknande måste matas via ett system försett med en jordfelsbrytare som löser ut vid max. 30 mA felström.**

5. ELANSLUTNING:

Varning: iaktta alltid säkerhetsföreskrifterna!



Följ alltid de elektriska ritningarna som finns inuti kontrollådan.

5.1 Vid fasta installationer kräver de internationella föreskrifterna att man använder dubbelströmbrytare med inbyggda säkringar.

5.2 Enfasmotorer är försedda med amperemetriskt överbelastningsskydd och kan anslutas direkt till nätet. Trefasmotorerna ska utrustas med en automatisk strömbrytare (t.ex. termomagnetisk brytare) som är kalibrerad enligt elpumpens märkdata.

5.3 Elnätet ska vara utrustat med en anordning som garanterar en fullständig frånkoppling vid förhållanden med överspänning av kategori III.

6. START

6.1



Starta aldrig pumpen utan att ha fyllt den helt på vätska.

Innan start kontrollera att pumpen är ordentligt förberedd. Skruva av påfyllningspluggen på pumpen och fyll pumpen helt med rent vatten för att den inte ska gå torr. **Fig. F.** Skruva därefter tillbaka påfyllningspluggen. **KÖRNING AV PUMPEN UTAN VATTEN ORSAKAR ALLVARLIGA SKADOR PÅ MEKANIKEN.**

6.2 Slå på strömmen och kontrollera vid trefasmotorer att rotationsriktningen är korrekt. Denna ska vara medsols, sedd från motorns fläkt. **Fig. G.** Om rotationsriktningen är fel, slå av strömmen och koppla om två faser.

7. FÖRSIKTIGHETSÅTGÄRDER

7.1 Elpumpen får inte starta mer än 20 gånger per timme för att motorn ej ska bli överhettad.

7.2 Start av pumpen efter ett långt uppehåll kräver upprepadet av samma åtgärder som vid första start av pumpen.

7.3 **Enligt gällande norm bör pumpen placeras så nära pumpvätskan som möjligt. (Fig. I – sid.74)**

8. UNDERHÅLL OCH RENGÖRING



Elpumpen får endast demonteras av person med nödvändig kännedom om gällande föreskrifter inom området. Slå alltid från strömmen innan något underhålls- och reparationsarbete utförs.

9. ÄNDRINGAR OCH RESERVDLAR



Tillverkaren fransäger sig allt ansvar vid icke tillåtna förändringar av pumpen.



Om denna apparats elkabel skadas ska den repareras av utbildad personal för att undvika olycksrisker.

9.1 Demontering och byte av nätkabel

Kontrollera alltid att elpumpen inte är kopplad till ström.

Version utan pressostat: Lyft av kontrollådans lock genom att skruva loss dess fyra skruvar. Skruva även loss de tre klämmorna L - N - \oplus och dra ut nätkabelns bruna, blå och gulgröna sladdar, efter att ha lossat kabelgenomföringen.

Version med pressostat av typ TELEMECANIQUE / SQUARE D – TELEMECANIQUE / ITALTECNICA:

– **Kabelbit för stickkontakt för pressostat:** Skruva loss skruven på pressostatens lock med hjälp av en skruvmejsel och lyft av locket genom att lossa detta från pressostatens sockel. Dra ut den gul-gröna sladden genom att lossa jordklämman på den vänstra sidan. Dra även ut de blå och bruna sladdarna från sina klämmor på vänstersidan genom att skruva loss skruvarna. Lossa kabelgenomföringens mutter på pressostatens vänstra sida och dra ut den lösa sladden.

– **Kabelbit från pressostat till kontrollåda:** Skruva loss skruven på pressostatens lock med hjälp av en skruvmejsel och lyft av locket genom att haka loss detta från pressostatens sockel. Dra ut den gul-gröna sladden genom att lossa jordklämman på den vänstra sidan. Dra även ut de blå och bruna sladdarna från sina klämmor på vänstersidan genom att lossa skruvarna. Lossa kabelgenomföringens mutter på pressostatens vänstra sida och dra ut den lösa sladden. Lossa kontrollådan genom att skruva loss dess fyra skruvarna. Lossa de tre klämmorna L - N - \oplus och dra ut pressostatens bruna, blå och gulgröna sladdarna efter att ha lossat på kabelgenomföringen.

Vid byte av nätkabel måste kabel av samma typ användas (ex. H05 RN-F eller H07 RN-F enligt installation). Kabeln skall vara försedd med likadan stickkontakt som tidigare och installeras enligt ovan, men i omvänd ordning.

OBS ! Om pumpen inte levereras med nätkabel, använd alltid nätkabel av typ H05 RN-F för inomhusbruk och typ H07 RN-F för utomhusbruk. Kablarna ska vara försedda med stickkontakt (EN 60335-2-41). Elkablar utan stickkontakt ska förses med en fränkskiljare till elnätet (t.ex. termomagnetisk brytare) med ett kontaktavstånd på minst 3 mm för varje pol.

10. FELSÖKNING OCH LÖSNING PÅ PROBLEM

FEL	KONTROLL (MÖJLIGA ORSAKER)	ÅTGÄRD
1. Motorn startar inte och ger inget ljud ifrån sig.	A. Kontrollera elanslutningarna. B. Kontrollera att motorn har rätt spänning. C. Kontrollera säkringarna.	C. Byt ut dem om de har gått sönder. OBS! Om felet upprepas omedelbart innebär detta att motorn har kortslutits.
2. Motorn startar inte, men ger ljud ifrån sig.	A. Kontrollera att nätspänningen överensstämmer med värdet på märkplåten. B. Kontrollera att anslutningarna är korrekt gjorda. C. Kontrollera att alla faser finns i kopplingslådan (3~). D. Kontrollera att motor och pump inte blockeras av något föremål. E. Kontrollera kondensatorns tillstånd.	B. Åtgärda eventuella fel. C. Åtgärda felet. D. Eliminera eventuella hinder. E. Byt ut kondensatorn.
3. Motorn har svårt att gå runt.	A. Kontrollera att nätspänningen är korrekt. B. Kontrollera att inga rörliga och fasta delar ligger an mot varandra.	B. Åtgärda felet.
4. Pumpen pumpar inte.	A. Pumpen har inte fyllts enligt anvisningarna. B. Kontrollera vid trefasmotorer att rotationsriktningen är korrekt. C. Sugledningen har en otillräcklig diameter. D. Bottenventilen är tilltäppt.	A. Fyll pumpen med vatten och även sugledningen såvida pumpen inte är självsugande. B. Koppla om två faser. C. Byt röret mot ett annat med en större diameter. D. Rengör bottenventilen.
5. Pumpen fylls inte.	A. Sugledningen eller bottenventilen tar in luft. B. Sugledningen har en felaktig lutning och luftansamlingar bildas.	A. Åtgärda felet och fyll åter pumpen med vatten. B. Korrigera lutningen.
6. Pumpen pumpar otillräckligt.	A. Bottenventilen är tilltäppt. B. Pumphjulet är slitet eller tilltäppt. C. Sugledningen har en för liten diameter. D. Kontrollera vid trefasmotorer att rotationsriktningen är korrekt.	A. Rengör bottenventilen. B. Åtgärda tilltäppningen eller byt ut slitna delar. C. Byt röret mot ett annat med större diameter. D. Koppla om två faser.
7. Pumpen vibrerar och för oväsen.	A. Kontrollera att pumpen och rören är ordentligt fastsatta. B. Pumpen försöker pumpa mer vatten än vad som finns tillgängligt. C. Pumpen arbetar utanför arbetsområdet angivet på märkplåten.	A. Sätt fast de lösa delarna ordentligt. B. Minska sughöjden eller kontrollera effektförlusterna. C. Det kan vara nödvändigt att begränsa vattenflödet.

	İÇİNDEKİLER	Sayfa
1.	POMPALANAN SIVILAR	22
2.	TEKNİK BİLGİLER VE KULLANIM SINIRLARI	22
3.	KULLANIM ŞEKLİ	22
3.1.	Saklama koşulları	22
3.2.	Hareketlendirme	22
3.3.	Ağırlık	22
3.4.	Motor milinin dönme yönü kontrolü	23
4.	YERLEŞTİRME	23
5.	ELEKTRİK BAĞLANTISI	23
6.	ÇALIŞTIRMA	23
7.	ÖNLEMLER	23
8.	BAKIM VE TEMİZLİK	23
9.	DEĞİŞİKLİK VE YEDEK PARÇALAR	23
9.1	Besleme kablosunun kaldırılması ve yenisi ile değiştirilmesi	23
10.	ARIZA ARAŞTIRMASI	24

1. POMPALANAN SIVILAR



Bu makine, içlerinde patlayıcı maddeler, katı cisimler veya lifler bulunmayan, yoğunluğu 1000 kg/metreküp, kinematik viskozitesi 1mm²/s olan sular ve kimyasal olarak sert olmayan sıvılar pompalamak için proje edilip imal edilmiştir.

2. TEKNİK BİLGİLER VE KULLANIM SINIRLARI

- Besleme gerilimi: 220 - 240V 50Hz / 110V 50Hz
115V 60Hz / 230V 60Hz / 230 V3 – 400 V3 50/60Hz
115-127 V 60 Hz / 220-230V 60Hz / 220-277/380-480V 60Hz
- Emilen güç: elektrik sistemine ait etikete bakınız
- Pompanın dağıtımı: 0,06 – 37 metreküp/saat
- Manometrik yükseklik – Hmax (m): sayfa 74
- Pompalanan sıvı: temiz, katı veya aşındırıcı cisimleri bulunmayan, sert olmayan
- Motor koruma derecesi: IP44 (IP55 halinde ambalajında bulunan etikete bakınız)
- Kablo bağlantı çubuğunda koruma derecesi: IP55
- Koruma sınıfı: F
- Kablo rakoru: versiyonlara göre PG 11 ve/veya PG 13,5
- Depolama sıcaklığı: -10°C ile +40°C arasında
- Sıvı sıcaklık aralığı: sayfa 75
- Gürültü:
 - Dışarıda kullanım amacıyla öngörülen pompalar için: 2000/14/CE Yönetmeliğine göre gürültü oranı.
 - Diğer pompalar için: EC 89/392/CEE Yönetmeliği ve müteakip değişikliklere göre gürültü oranı.
- Motor yapımı: CEI 2 – 3, CEI 61-69 (EN 60335-2-41) sayılı normlar uyarınca
- Besleme kablolarının iletkenlerinin nominal kesiti, aşağıdaki tabloda gösterilen kesitten daha küçük olmamalıdır:

Aparatın nominal akımı A	Nominal kesit mm ²	
≤ 0,2	Balık sırtı gelin teli kablolar ^a	<p>^a Bu kablolar, sadece bunların uzunlukları kablounun veya korumasının aparata girdiği nokta ve prize giriş arasında 2 m'yi geçmemesi halinde kullanılabilir.</p> <p>^b Parantez içindeki kesitlere sahip olan kablolar, uzunluklarının 2 m'yi geçmesi halinde seyyar aparatlar için kullanılabilirler.</p>
> 0,2 ve ≤ 3	0,5 ^a	
> 3 ve ≤ 6	0,75	
> 6 ve ≤ 10	1,0 (0,75) ^b	
> 10 ve ≤ 16	1,5 (1,0) ^b	
> 16 ve ≤ 25	2,5	
> 25 ve ≤ 32	4	
> 32 ve ≤ 40	6	
> 40 ve ≤ 63	10	

3. KULLANIM ŞEKLİ

3.1 Saklama koşulları

Tüm pompaları, kapalı, kuru ve mümkün olduğu kadar sabit nemlilik yüzdesi olan, titreşimlere uğramayan, tozu bulunmayan bir yerde saklayınız. Tüm pompalar orijinal ambalajında satılır. Pompayı yerleştirmeye kadar ambalajında bırakınız. Aksi takdirde emme ve basma ağızlarını itina ile kapatınız.

3.2 Hareketlendirme

Ürünlerin itina ile hareketlendirilmesine dikkat ediniz.

Takımı yukarı kaldırmak ve taşımak için (öngörüldüğü takdirde) makine ile verilen paleti kullanarak kaldırıclardan yararlanabilirsiniz.

3.3 Ağırlık

Ambalajda bulunan yapışkan etikette cihazın toplam ağırlığı yazılmıştır.

3.4 Motor milinin dönme yönü kontrolü

Pompayı yerleştirmeden önce hareketli parçaların serbestçe döndüğünü kontrol etmek gerekir. Bunu yapmak için, vantilatör kapağını motorun arka kapağının yuvasından çekip çıkarın, havalandırma tarafındaki motor milinde bulunan yivine içine bir tornavida koyup mili döndürmeye çalışın. **Blokaj halinde** tornavida, üzerine bir çekiç ile hafifçe vurularak döndürülmelidir. **Şekil A**

4. YERLEŞTİRME



Pompalarda, testler esnasında kalmış olması mümkün az miktarda su mevcut olabilir. Pompaları, kesin montaj öncesinde kısaca temiz su ile yıkamanız tavsiye edilir.

- 4.1 Elektrikli pompa iyice havalandırılmış, kötü hava şartlarından korunmuş, çevre sıcaklığının 40°C'yi aşmadığı bir yerde yerleştirilmelidir. **Şekil B.**
- 4.2 Pompanın taşıma yüzeyine sağlamca tespit edilmesi, pompa çalışmasının muhtemelen doğurduğu titreşimlerin emilmesini kolaylaştırır. **Şekil C.**
- 4.3 Pompayı kırmamak veya biçimini bozmamak için metal boruların pompanın ağızlarına fazla zorlama yapmalarını önleyiniz. **Şekil C.**
- 4.4 Tüm taşınabilir pompalarda yukarı kaldırma ve taşıma tutamağı **daima mevcut olup mesnede dayandırılıp iyice tespit edilmelidir.**
- 4.5 **Dış mekandaki çeşmelerde, küçük bahçe havuzlarında ve benzeri yerlerde kullanılacak pompalar için pompanın, nominal işleme diferansiyel akımı 30 mA'yı geçmeyen diferansiyel akımlı bir aygıt ile donatılmış bir devre aracılığıyla beslenmesi gerekir.**

5. ELEKTRİK BAĞLANTISI:

Dikkat: güvenlik talimatlarına özen gösteriniz!



Bağlantı kutusunun içinde bulunan elektrik şemalarına özen gösteriniz!

- 5.1 Sabit tesislerde Uluslararası Normlar uyarınca sigorta kutusu ile donatılan bölümlü devre kesiciler kullanılmalıdır.
- 5.2 Tek fazlı motorlar, pompanın gövdesinin içinde bulunan termistör koruması ile donatılmış olup elektrik şebekesine direkt olarak bağlanabilir. Trifaz motorlar, elektro pompanın plaka verilerine göre ayarlanmış otomatik şalter (örneğin manyetotermik) belirtilmiş boyutlandırmaya uygun sigortalar ile korunmalıdır.
- 5.3 Besleme şebekesinde, aşırı gerilim kategorisi III şartlarında komple ayırmayı garanti edecek bir cihazın öngörülmesi zorunludur.

6. ÇALIŞTIRMA

- 6.1  **Pompayı sıvı ile tamamıyla doldurmadan çalıştırmayınız.**

Pompayı çalıştırmadan önce pompanın düzenli olarak çalışmaya hazır olduğunu kontrol edin. Pompa gövdesinde bulunan yükleme deliği kapağını kaldırdıktan sonra özel deliği kullanarak pompayı temiz su ile tamamen doldurunuz (**Şekil F**). **Pompa susuz çalıştırılarak mekanik keçeğe onarılamaz zararlar verilebilir.** Sonra yükleme deliği kapağı itina ile yerleştirilip sıkılacaktır.

- 6.2 Enerji verin. Üç fazlı versiyonlarda dönme yönünü kontrol ediniz. Motora vantilatör tarafından bakılarak doğru dönme yönü saatin yelkovanının yönü olmalıdır. **Şekil G.** Aksi takdirde, pompanın elektrik şebekesiyle bağlantısını kestikten sonra beslemeye ait herhangi iki fazın yerlerini değiştiriniz.

7. ÖNLEMLER

- 7.1 Motoru gereğinden fazla ısıtmamak için pompa bir saatte 20 kezden daha fazla çalıştırılmamalıdır.
- 7.2 Pompayı çok zaman kullanmadıktan sonra çalıştırma işlemi, yukarıda belirtilen işlemleri yeniden yapmanızı gerektirir.
- 7.3 **Pompayı pompalanacak sıvıya mümkün olduğu kadar yakın bir yerde yerleştiriniz. (Şekil I – sayfa 74)**

8. BAKIM VE TEMİZLİK



Elektrikli pompa sadece eğitim görmüş, yürürlükteki normlara uygun niteliklere sahip olan vasıflı personel tarafından sökülebilir. Her halde pompa üzerinde yapılması gereken herhangi bir tamir ve bakım işi pompanın besleme şebekesiyle bağlantısı kesilerek yapılmalıdır

9. DEĞİŞİKLİK VE YEDEK PARÇALAR




İmalatçı, önceden izin verilmeyen herhangi bir değişiklik yapıldıktan sonra hiçbir şekilde sorumlu değildir.



Bu cihazın besleme kablosunun hasar görmüş olması halinde tamirat, her türlü riski önlemek amacı ile, uzman elemanlar tarafından gerçekleştirilmelidir.

9.1 Besleme kablosunun kaldırılması ve yenisi ile değiştirilmesi

Bu işlemi yapmadan önce elektrikli pompanın elektrik şebekesiyle bağlantısı kesilmiş olduğunu kontrol ediniz.

Presostatsız versiyonda: numaralı kablo bağlantı çubuğu kapağını üzerinde bulunan dört vidasını sökerek kaldırınız. kablo rakorunu gevşettikten sonra L - N -  toprak bağlantı vidasını sökün ve besleme kablosundan gelen kahverengi teli, mavi renkli teli ve sarı-yeşil renkli teli çekip çıkarınız.

TELEMECANIQUE / SQUARE D – TELEMECANIQUE / ITALTECNICA tipi presostatlı versiyonda:

- **presostattan fişli kablo parçası:** presostat kapağı vidasını bir tornavida yardımıyla sökün, kapağı kancalardan kurtararak presostat tabanından ayırıp kaldırınız. Sol taraftaki topraklama bağlantısını sökerek sarı-yeşil renkli teli çekip çıkarınız. Aynı tarafta, mavi renkli tel ile kahverengi teli gevşetilmesi gereken vidaların bulunduğu bağlantılarından çekip çıkarınız. Presostatın sol taraftaki kablo rakoru somununu gevşetin, sonra bağlantısı kesilen kabloyu çekip çıkarınız.
- **presostattan kablo bağlantı çubuğuna giden kablo parçası:** presostat kapağı vidasını bir tornavida yardımıyla sökün, kapağı kancalardan kurtararak presostat tabanından ayırıp kaldırınız. Sağ taraftaki topraklama bağlantısını sökerek sarı-yeşil renkli teli çekip çıkarınız. Aynı tarafta, mavi renkli tel ile kahverengi teli gevşetilmesi gereken vidaların bulunduğu bağlantılarından çekip çıkarınız. Presostatın sağ taraftaki kablo rakoru somununu gevşetin, sonra bağlantısı kesilen kabloyu çekip çıkarınız. kablo bağlantı çubuğu kapağını üzerinde bulunan dört vidasını

sökerek kaldırınız. kablo rakorunu gevşettikten sonra L - N - \oplus toprak bağlantı vidasını sökün ve besleme kablosundan gelen kahverengi teli, mavi renkli teli ve sarı-yeşil renkli teli çekip çıkarınız.

Besleme kablosu, aynı özellikleri (tesisata göre, örneğin H05 RN-F veya H07 RN-F tipi) ve aynı ucu olan bir kablo ile değiştirilecektir. Kablonun değiştirilmesi için yapılacak işlemler onun kaldırılması için uygulanacak yöntemden öngörülen işlemlerin tam tersidir.

DİKKAT: pompanın yerleştirilmesi gereken yere göre, pompanın kablo ile donatılmaması durumunda kapalı yerlerde kullanım için H05 RN-F tipi, açık havada kullanım için H07 RN-F tipi fişli besleme kabloları kullanılmalıdır. Fiş ile donatılmamış besleme kabloları için, her kutup için en az 3 mm ayırma kontağı ile (örneğin manyetotermik) besleme şebebesinden bir devreden çıkarma aygıtı öngörülmesi gerekir.

10. ARIZA ARAŞTIRMASI

ARIZA	KONTROL (mümkün sebepler)	ÇÖZÜM
1. Motor hareket etmiyor ve gürültü yapmıyor.	A. Pompanın elektrikle bağlantılarını kontrol ediniz. B. Gerilimin olduğunu kontrol ediniz. C. Sigortaları kontrol ediniz.	C. Sigortalar yanmış ise yenisi ile değiştirilecektir. ⇒ Buna rağmen sigortalar hemen yanarsa motor kısa devre durumunda bulunur.
2. Motor hareket etmemesine rağmen gürültü yapıyor.	A. Etiketde yazılı gerilim ile besleme geriliminin birbirlerine uygun olduklarını kontrol ediniz. B. Bağlantıların doğru şekilde yapılmış olduğunu kontrol ediniz. C. Bağlantı kutusunda tüm (3 ~) fazların bulunduğunu kontrol ediniz. D. Pompanın veya motorun tıkanıklıklarının bulunup bulunmadığını kontrol ediniz. E. Kondansatör durumunu kontrol ediniz.	B. Muhtemel hataları düzeltiniz. C. Gerektiği takdirde eksik olan fazı doğru konumuna getiriniz. D. Sıkışıklığı gideriniz. E. Kondansatörü yenisi ile değiştiriniz.
3. Motor güçlkle dönüyor.	A. Besleme geriliminin yetersiz olmadığını kontrol ediniz. B. Hareketli parçaların sabit parçalara dokunup dokunmadığını kontrol ediniz.	B. Temasın sebeplerini ortadan kaldırınız.
4. Pompa dağıtım yapmıyor.	A. Pompa, doğru biçimde çalışmaya hazır değildir. B. Üç fazlı motorlarda doğru dönme yönünü kontrol ediniz. C. Çapı yetersiz olan bir emme borusu kullanılıyor. D. Dip valfi tıkanıktır.	A. Pompanın kendinden emişli olmaması durumunda emme borusunu su ile doldurarak pompayı çalışmaya hazırlayınız. B. Beslemeye ait iki fazın yerlerini değiştiriniz. C. Emme borusunu daha büyük çapı olan yenisi ile değiştiriniz. D. Dip valfini temizleyiniz.
5. Pompa su ile dolmuyor.	A. Emme borusu veya dip valfi hava emiyor. B. Emme borusunun eğimi hava kabarcık oluşumunu kolaylaştırıyor.	A. Olayı önleyip pompanın içine su döküp pompayı çalışmaya hazırlayınız. B. Emme borusunun eğimini düzeltiniz.
6. Debi indirimlidir.	A. Dip valfi tıkanıktır. B. Pompa dişlisi aşınmış veya tıkanıktır. C. Emme borunun çapı çok küçüktür. D. Üç fazlı motorlarda doğru dönme yönünü kontrol ediniz.	A. Dip valfini temizleyiniz. B. Pompa dişlisini yenisi ile değiştirin veya tıkanıklıklardan temizleyiniz. C. Boruyu daha büyük çapı olan yenisi ile değiştiriniz. D. Beslemeye ait iki fazın yerlerini değiştiriniz.
7. Pompa gürültü yaparak titiyor.	A. Pompa ve boruların iyi bir biçimde tespit edildiğini kontrol ediniz. B. Pompa, kavitasyon olaylarıyla çalışıyor, yani pompalayabildiği su miktarından daha çok su istiyor. C. Pompa etiketde gösterilen değerlere özen gösterilmediği bir durumda çalışıyor.	A. Gevşetilmiş parçaları tespit ediniz. B. Emme yüksekliğini azaltıp yükleme kaçırımlarını kontrol ediniz. C. Basma hattında pompanın dağıtımını azaltma yararlı olabilir.

	СОДЕРЖАНИЕ	стр.
1.	РАБОЧИЕ ЖИДКОСТИ	25
2.	ТЕХНИЧЕСКИЕ ДАННЫЕ И ОГРАНИЧЕНИЯ В ЭКСПЛУАТАЦИИ	25
3.	ОБРАЩЕНИЕ	25
3.1.	Складирование	25
3.2.	Перевозка	25
3.3.	Вес	25
3.4.	Проверка вращения вала насоса	26
4.	МОНТАЖ	26
5.	ЭЛЕКТРОПРОВОДКА	26
6.	ЗАПУСК	26
7.	ПРЕДОСТОРОЖНОСТИ	26
8.	ТЕХНИЧЕСКОЕ ОБСЛУЖИВАНИЕ И ЧИСТКА	26
9.	ИЗМЕНЕНИЯ И ЗАПАСНЫЕ ЧАСТИ	26
9.1	Снятие и замена кабеля электропитания	26
10.	ОБНАРУЖЕНИЕ И УСТРАНЕНИЕ НЕИСПРАВНОСТЕЙ	27

1. РАБОЧИЕ ЖИДКОСТИ



Насос спроектирован и сконструирован для перекачивания воды, не содержащей взрывоопасных веществ, твердых частиц или волокон с плотностью, равной 1000 кг/м³ и с кинематической вязкостью, равной 1 мм²/сек, и химически неагрессивных жидкостей.

2. ТЕХНИЧЕСКИЕ ДАННЫЕ И ОГРАНИЧЕНИЯ В ЭКСПЛУАТАЦИИ

- **Напряжение электропитания:** 220 В – 240В 50 Гц / 110 В 50 Гц
115 В 60 Гц / 230 В 60 Гц / 230 В 3 – 400 В 3 50/60 Гц
115-127 В 60 Гц / 220-230В 60 Гц / 220-277/380-480В 60 Гц см. эл. данные на заводской табличке
- **Поглощаемая мощность:** см. эл. данные на заводской табличке
- **Расход:** от 0,06 до 37 м³/час
- **Напор – H_{max} (m):** стр. 74
- **Рабочая жидкость:** чистая, без твердых или абразивных частиц, неагрессивная.
- **Класс эл. безопасности двигателя:** IP44 (Для IP55 см. табличку на упаковке).
- **Класс эл. безопасности зажимной коробки:** IP55
- **Класс предохранения:** F
- **Кабельный сальник:** PG 11 и/или PG 13,5 в зависимости от модели
- **Температура складирования:** -10°C +40°C — **Относительная влажность воздуха:** MAX 95%
- **Температурный диапазон жидкости:** стр. 75 — **Макс. Рабочее давление:** стр. 75
- **Шумовой уровень:** — шумовой уровень насосов для наружного использования соответствует Директиве 2000/14/CE.
— шумовой уровень других насосов соответствует Директиве EC 89/392/CEE и последующим изменениям.
- **Конструкция двигателей:** соответствует нормативам CEI 2-3 - CEI 61-69 (EN 60335-2-41).
- **Номинальное сечение проводов кабелей электропитания должно быть не менее сечения, указанного в таблице ниже:**

Номинальный ток агрегата А	Номинальное сечение мм ²	
≤ 0,2	Плоские двойные мишурные шнуры ^a	a Эти провода могут быть использованы, только если их длина не превышает 2 м от точки, в которой провод или его оплетка входит в агрегат или выходит из штепсельной вилки b Провода с сечением, указанным в скобках, могут быть использованы для переносных агрегатов , если их длина не превышает 2 м.
> 0,2 и ≤ 3	0,5 ^a	
> 3 и ≤ 6	0,75	
> 6 и ≤ 10	1,0 (0,75) ^b	
> 10 и ≤ 16	1,5 (1,0) ^b	
> 16 и ≤ 25	2,5	
> 25 и ≤ 32	4	
> 32 и ≤ 40	6	
> 40 и ≤ 63	10	

3. ОБРАЩЕНИЕ

3.1 Складирование

Все насосы должны храниться в крытом, сухом помещении, по возможности с неизменной влажностью воздуха, без вибраций и пыли. Насосы поставляются в оригинальной упаковке, в которой они должны оставаться вплоть до момента их монтажа. В противном случае необходимо тщательно закрыть отверстия всасывания и подачи

3.2 Перевозка

Избегать лишних ударов и столкновений изделий.

Для подъема и перемещения узлов использовать автопогрузчики с прилагающимся стандартным поддоном (если он предусмотрен).

3.3 Вес

На табличке, наклеенной на упаковке, указан общий вес электронасоса.

3.4 Проверка вращения вала насоса

Перед монтажом насоса необходимо проверить, чтобы подвижные части вращались свободно. С этой целью снять картер крыльчатки с гнезда задней крышки двигателя и повернуть отвертку в шлице на вале двигателя со стороны вентиляции. **Если вал заблокирован**, повернуть отвертку, слегка постукивая по ней молотком. **Рис. А**

4. МОНТАЖ



После испытаний в насосах может остаться немного воды. Рекомендуем произвести короткую промывку чистой водой перед окончательным монтажом.

- 4.1 Электронасос должен быть установлен в хорошо проветриваемом месте, должен быть защищен от влияния погодных условий, с температурой окружающей среды, не превышающей 40°C. **Рис. В**
- 4.2 Прочно прикрепить насос к опорному основанию для поглощения возможных вибраций, возникающих в процессе функционирования насоса. **Рис. С**
- 4.3 Следует избегать, чтобы металлические трубопроводы сообщали чрезмерную нагрузку на отверстия насоса во избежание деформаций или разрывов. **Рис. С**
- 4.4 Во всех насосах, для которых предусмотрена переносная версия, ручка для подъема и перемещения **должна всегда иметься и должна быть прочно прикреплена.**
- 4.5 В инструкциях по монтажу насосов для садовых фонтанов и прудов, а также для других подобных назначений должно быть указано, что на линии электропитания насоса должен быть установлен дифференциальный разъединитель, рабочий номинальный дифференциальный ток которого не превышает 30 мА.
5. **ЭЛЕКТРОПРОВОДКА: Внимание: всегда соблюдать правила по безопасности!**



Строго следовать указаниям, приведенным на электрических схемах внутри зажимной коробки.

- 5.1 В фиксированных версиях Международные Нормативы предусматривают использование выключателей-разъединителей с плавкой вставкой предохранителей.
- 5.2 Монофазные двигатели оснащены термоамперметрическим встроенным предохранением и могут быть подсоединены к сети напрямую. Трехфазные двигатели должны предохраняться автоматическим выключателем (наприм., магнитно-тепловым), настроенным на данные на шильдике электронасоса.
- 5.3 В на электросети должно быть установлено устройство, обеспечивающее полное отключение в условиях категории перенапряжения III.

6. ЗАПУСК

6.1



Не запускать насос, если он полностью не залит жидкостью.

Перед запуском проверить, чтобы насос был залит жидкостью надлежащим образом, выполнив его полное наполнение чистой водой через специальное отверстие, вынув пробку залива, расположенную на корпусе насоса. Данная операция является чрезвычайно важной для хорошего функционирования насоса (**Рис. F**). **Функционирование всухую ведет к непоправимым повреждениям механического уплотнения.** По завершении операции операции плотно закрутить пробку залива.

- 6.2 Подключить напряжение и проверить для трехфазных двигателей правильность направления вращения, которое, если смотреть на двигатель со стороны крыльчатки, должно осуществляться по часовой стрелке **Рис. G**. В противном случае поменять местами любые два провода фазы, отсоединив насос от сети электропитания.

7. ПРЕДОСТОРОЖНОСТИ

- 7.1 Никогда не запускать насос чаще 20 раз в час во избежание чрезмерного перегрева двигателя.
- 7.2 При запуске насоса после длительного периода простоя необходимо заново выполнить вышеописанные операции по запуску.
- 7.3 **Неизменно хорошим правилом является устанавливать насос как можно ближе к перекачиваемой жидкости. (Рис. I – стр. 74)**

8. ТЕХНИЧЕСКОЕ ОБСЛУЖИВАНИЕ И ЧИСТКА



Электронасос может быть разобран только специализированным и квалифицированным персоналом, отвечающим требованиям специфических нормативов в данной области. В любом случае все операции по ремонту и техническому обслуживанию должны осуществляться после того, как насос будет отсоединен от сети электропитания.

9. ИЗМЕНЕНИЯ И ЗАПАСНЫЕ ЧАСТИ




Любое заранее неуполномоченное изменение насоса снимает с производителя всякую ответственность.



В случае повреждения кабеля электропитания данного устройства его починка должна осуществляться специализированным персоналом во избежание какого-либо риска.

9.1 Снятие и замена кабеля электропитания

Перед осуществлением этих операций необходимо убедиться, чтобы электронасос не был подсоединен к сети электропитания.

Для моделей без реле давления: Снять крышку зажимной коробки, отвинтив расположенные на ней четыре винта. Отвинтить три зажима L - N -  и вынуть коричневый, синий и желто-зеленый провода, выходящие из кабеля электропитания, отвинтив перед этим кабельный сальник.

Модели с реле давления типа TELEMECANIQUE / SQUARE D – TELEMECANIQUE / ITALTECNICA:

- **Отрезок кабеля с вилкой, идущий от реле давления:** отвинтить отверткой винт крышки реле давления и снять крышку, отсоединяя ее от основания реле давления. Вынуть желто-зеленый провод, отвинтив винт заземления с левой стороны. Вынуть с

той же стороны синий и коричневый провода с соответствующих зажимов, отвинтив соответствующие винты. Ослабить гайку кабельного сальника реле давления с левой стороны и таким образом вынуть отсоединенный кабель.

- **Отрезок кабеля, идущий от реле давления к зажимной коробке:** отвинтить отверткой винт крышки реле давления и снять крышку, отсоединяя ее от основания реле давления. Вынуть желто-зеленый провод, отвинтив винт заземления с правой стороны. Вынуть с той же стороны синий и коричневый провода с соответствующих зажимов, отвинтив соответствующие винты. Ослабить гайку кабельного сальника реле давления с правой стороны и таким образом вынуть отсоединенный кабель. Снять крышку зажимной коробки, отвинтив расположенные на ней четыре винта. Отвинтить три зажима L - N - \oplus и вынуть коричневый, синий и желто-зеленый провода, выходящие из реле давления, отвинтив перед этим кабельный сальник.

Замена кабеля электропитания должна осуществляться, используя кабель того же типа (например, H05 RN-F или H07 RN-F в зависимости от типа монтажа) и имеющий такой же разъем, выполняя операции в обратном порядке.

ВНИМАНИЕ: в зависимости от типа монтажа и в случае электронасосов, не имеющих кабель, установить кабель электропитания типа H05 RN-F для внутреннего использования и типа H07 RN-F для наружного использования, оснащенные вилкой (EN 60335-2-41). Для кабелей электропитания без вилки необходимо предусмотреть устройство отсоединения от сети электропитания (например, термоманитный выключатель) с контактами разъединения не менее 3 мм на каждый полюс.

10. ОБНАРУЖЕНИЕ И УСТРАНЕНИЕ НЕИСПРАВНОСТЕЙ

НЕИСПРАВНОСТИ	ПРОВЕРКИ (возможные причины)	МЕТОДЫ УСТРАНЕНИЯ
1. Двигатель не запускается и не издает звуков.	A. Проверить электрические соединения. B. Проверить, чтобы двигатель был под напряжением. C. Проверить плавкие предохранители.	C. Если они сгорели, заменить их. Примечание: если неисправность сразу же повторяется, это означает короткое замыкание двигателя.
2. Двигатель не запускается, но издает звуки.	A. Проверить, чтобы напряжение в сети соответствовало значению на заводской табличке. B. Проверить, чтобы соединения были выполнены правильно. C. Проверить наличие всех фаз в зажимной коробке. (3 ~) D. Произвести поиск возможных засоров насоса или двигателя. E. Проверить состояние конденсатора.	B. Исправить в случае ошибки. C. При необходимости восстановить отсутствующую фазу. D. Удалить засоры. E. Заменить конденсатор.
3. Затруднительное вращение двигателя.	A. Проверить, чтобы напряжение электропитания было достаточным. B. Проверить возможные трения между подвижными и фиксированными деталями.	B. Устранить причины трения.
4. Насос не производит подачу.	A. Насос был залит неправильно. B. Проверить правильное направление вращения трехфазных двигателей. C. Недостаточный диаметр всасывающей трубы. D. Засорен донный клапан.	A. Залить водой насос и всасывающую трубу, если она не является самозаливающейся, и произвести наполнение. B. Поменять местами два провода электропитания. C. Заменить трубу на другую с большим диаметром. D. Прочистить донный клапан.
5. Насос не заливается.	A. Всасывающая труба или донный клапан засасывают воздух. B. Отрицательный уклон всасывающей трубы способствует образованию воздушных мешков.	A. Устранить это явление и повторить заливку. B. Исправить наклон всасывающей трубы.
6. Насос не обеспечивает необходимый расход.	A. Засорен донный клапан. B. Крыльчатка изнашивается или засорена. C. Недостаточный диаметр всасывающей трубы. D. Проверить правильное направление вращения трехфазных двигателей.	A. Прочистить донный клапан. B. Удалить засоры или заменить изношенные детали. C. Заменить трубу на другую с большим диаметром. D. Поменять местами два провода электропитания.
7. Насос вибрирует и издает сильный шум.	A. Проверить, чтобы насос и трубы были прочно закреплены. B. Кавитация насоса, т.е. потребность в воде превышает возможности насоса. C. Насос функционирует с превышением значений заводской таблички.	A. Более тщательно закрепить ослабленные части. B. Сократить высоту всасывания или проверить потерю нагрузки. C. Может потребоваться ограничить расход на подаче.

	TURINYS	psl.
1.	PUMPUOJAMI SKYSČIAI	28
2.	TECHNINIAI DUOMENYS IR PRITAIKYMO APRIBOJIMAI	28
3.	NAUDOJIMAS	28
3.1.	Sandėliavimas	28
3.2.	Transportavimas	28
3.3.	Svoris	28
3.4.	Variklio veleno sukimosi patikra	29
4.	MONTAVIMAS	29
5.	ELEKTRINIS PAJUNGIMAS	29
6.	PALEIDIMO DARBAI	29
7.	ATSARGUMO PRIEMONĖS	29
8.	APTARNAVIMAS IR VALYMAS	29
9.	SIURBLIO MODIFIKACIJOS	29
9.1	Maitinimo kabelio pakeitimas	29
10.	GALIMI GEDIMAI IR JŲ PAŠALINIMAS	30

1. PUMPUOJAMI SKYSČIAI



Siurbliai skirti švaraus vandens pumpavimui. Jame neturi būti kietųjų medžiagų, skystis turi būti neagresyvus ir nesproguš. Skysčio kinematinis klampumas 1mm²/s, tankis 1000 kg/m³.

2. TECHNINIAI DUOMENYS IR PRITAIKYMO APRIBOJIMAI

- | | | |
|---|--|---|
| – Įtampa: | 220 - 240V 50Hz / 110V 50Hz
115V 60Hz / 230V 60Hz / 230 V3 – 400 V3 50/60Hz
115-127 V 60 Hz / 220-230V 60Hz / 220-277/380-480V 60Hz | žr. duomenis ant gamyklinės siurblio duomenų lentelės |
| – Elektrinė galia: | žr. duomenis ant siurblio duomenų lentelės. | |
| – Debitas: | nuo 0,06 iki 37 m ³ /h | |
| – Hidrostatinis slėgis – Hmax (m): | psl. 74 | |
| – Pumpuojamas skystis: | švarus, be kietų ir abrazyvinių dalelių, chemiškai neutralus, neužterštas mineralinėmis alyvomis, neklampus | |
| – Variklio apsaugos klasė: | IP44 (IP55, žr. į lentelę ant pakuotės) | |
| – Prijungimo dėžutės saugumo klasė: | IP55 | |
| – Saugumo klasė: | F | |
| – Mova: | PG11 ir/arba PG13,5 (priklausomai nuo modelio) | |
| – Sandėliavimo temperatūra: | nuo -10 iki +40°C | – Santykinis oro drėgnumas: maks. 95% |
| – Skysčio temperatūrų intervalas: | psl. 75 | – Maksimalus darbinis slėgis: psl. 75 |
| – Triukšmo lygis: | – siurbliams naudojamiems išorėje, triukšmo lygis atitinka direktyvą Nr. 2000/14/CE, bei jos pataisas.
– kitiems siurbliams triukšmo lygis atitinka direktyvą Nr. 89/392/EEC, bei jos pataisas. | |
| – Variklio konstrukcija atitinka standartus CEI 2-3 – CEI 61-69 (EN 60335-2-41). | | |
| – Tiektuvo kabelių įvado laidų nominalus skerspjūvis turi būti ne mažesnis nei pateiktasis toliau pateiktoje lentelėje: | | |

Nominali įrenginio srovė A	Nominalus skerspjūvis mm ²	
≤ 0,2	Plokščias dvigubas blizgantis laidas ^a	a Šiuos kabelius galima naudoti tik tuo atveju, jei jų ilgis neviršija 2 m tarp taško, kur kabelis arba jo apsauga įeina į įrenginį, ir įėjimo į kištuką.
> 0,2 ir ≤ 3	0,5 ^a	
> 3 ir ≤ 6	0,75	
> 6 ir ≤ 10	1,0 (0,75) ^b	
> 10 ir ≤ 16	1,5 (1,0) ^b	
> 16 ir ≤ 25	2,5	
> 25 ir ≤ 32	4	b Kabelius, kurių skerspjūviai yra tokie kaip nurodyti skliausteliuose, galima naudoti nešiojamiems įrenginiams , jei jų ilgis neviršija 2 m.
> 32 ir ≤ 40	6	
> 40 ir ≤ 63	10	

3. NAUDOJIMAS

3.1 Sandėliavimas

Visi siurbliai turi būti saugomi uždaroje sausoje patalpoje (jeigu yra galimybių, reikia užtikrinti pastovų oro drėgnumą) be dulkių ir vibracijų. Siurbliai turi būti saugomi originaliame įpakavime iki pat montavimo. Jeigu tai neįmanoma, reikia kruopščiai izoliuoti įsiurbimo ir padavimo angas.

3.2 Transportavimas

Pervežimo metu vengti smūgių ir sutrenkimų. Perkeliant siurblius, jeigu tai numatyta, naudoti keltuvus ir padėklus tiekiamus serijiniu būdu.

3.3 Svoris

Bendras siurblio svoris nurodytas įpakavime.

3.4 Variklio veleno sukimosi patikra

Prieš įrengiant siurbį įsitikinkite, kad besisukančios dalys juda laisvai. Kad tai patikrintumėte, reikia nuimti ventiliatoriaus dangtį, kuris yra variklio gale. Įstatykite atsuktuvą į variklio velene esančią įplovą ir pasukite darbo ratą. Jei jis užstrigęs, atsargiai pasukite atsuktuvą, ir švelniai pakalkite per jį plaktuku. (kaip parodyta pav. A)

4. MONTAVIMAS



**Po bandymo siurblyje gali būti likę šiek tiek vandens.
Prieš galutinį sumontavimą rekomenduojame jį praskalauti švariu vandeniu.**

- 4.1 Siurbį reikia įrengti gerai vėdinamoje patalpoje, apsaugotoje nuo nepageidaujamų oro sąlygų. Temperatūra joje neturi viršyti 40°C. (žr. Pav. B)
- 4.2 Variklio ir laikančiojo paviršiaus sujungimas absorbuoja bet kokias, siurblio sukeltas vibracijas. (pav. C).
- 4.3 Įsitikinkite, kad atraminiai vamzdžiai turi atskirus įtvirtinimus, ir jie nesukelia papildomų įtempimų ar įtūkimų siurblio korpuse (pav.C)
- 4.4 Kėlimo ir nešiojimo rankenėlė turi būti visuomet pritvirtinta prie korpuso visiems nešiojamiems siurbliams.
- 4.5 **Siurbliai, kurie bus naudojami lauko fontanams, vandens telkiniams, sodams ar panašioms vietoms, - tokie siurbliai turi būti maitinami nuo diferencialinės srovės įrenginio, kurio diferencialinė veikimo nominalinė srovė neviršys 30 mA.**
5. **ELEKTRINIS PAJUNGIMAS :**
Dėmesio! Visada laikykitės saugaus darbo taisyklių !



Tiksliai laikykitės laidų sujungimų schemos esančios pajungimo dėžutėje.

- 5.1 Pagal tarptautinius standartus stacionarūs įrengimai turi būti jungiami per atskyriklus su tirpiaisiais saugikliais.
- 5.2 Visi vienfaziai varikliai yra komplektuojami su šiluminiais saugikliais ir prie tinklo gali būti jungiami tiesiogiai. Trifazius variklius reikia apsaugoti automatinio jungiklio (pvz., magnetoterminiu), sukalibruotu pagal elektrinio siurblio duomenų plokštę.
- 5.3 Maitinimo tinkle turi būti numatytas jungiklis, kuris užtikrins visišką atjungimą nuo tinklo esant per aukštai III kategorijos įtampai.

6. PALEIDIMO DARBAI

6.1



Prieš paleidžiant siurbį, pilnai užpildykite sistemą vandeniu.

Prieš paleidžiant siurbį, įsitikinkite, kad jis yra tinkamai paruoštas darbui. Siurbį žpildykite vandeniu per užpildymo angą, esančią siurblio korpuse (pav. F) Sauso paleidimo atveju yra nepataisomai sugadinami mech. sandarinimai.

- 6.2 Įjunkite siurbį ir patikrinkite ar variklis sukasi teisinga kryptimi - pagal laikrodžio rodyklę žiūrint į variklį iš darbo rato pusės (G pav.). Jeigu trifaziame variklyje sukimosi kryptis yra neteisinga, išjunkite siurbį iš tinklo ir sukeiskite dviejų laidų sujungimus skydelyje.

7. ATSARGUMO PRIEMONĖS

- 7.1 Siurblio negalima paleisti daugiau negu 20 kartų per valandą, nes perkais variklis.
- 7.2 Kai siurblys paleidžiamas po ilgo neveikimo periodo, atliekamos visos aukščiau išvardintos operacijos.
- 7.3 **Rekomenduojama siurblių pastatyti kuo arčiau siurbiamo skysčio. (I pav. – psl.74)**

8. APTARNAVIMAS IR VALYMAS



Siurblys gali būti ardomas tik tai kvalifikuoto personalo. Visi prie siurblio atliekami darbai atliekami tik atjungus įtampą.

9. SIURBLIO MODIFIKACIJOS



Visos atliktos, iš anksto nesuderintos siurblio modifikacijos atleidžia gamintoją nuo atsakomybės.



Pažeidus šio įrenginio maitinimo kabelį, jį turi pakeisti tik kvalifikuoti darbuotojai, tam, kad išvengti bet kokių pavojų.

9.1 Maitinimo kabelio pakeitimas

Prieš pradėdant įsitikinkite, kad variklis atjungtas nuo tinklo.

Siurbliams be slėgio relės: Atsukę keturis varžtus, nuimkite kondensatoriaus dangtį. Atsukę tris įvadus L - N - ⊕, atjunkite rudą, mėlyną, geltonai – žalią laidus, atleiskite įvorę.

TELEMECANIQUE / SQUARE D – TELEMECANIQUE / ITALTECNICA tipo slėgio relė:

- **Slėgio relė su kištukiniu lizdu:** atsuktuvu atsukite varžtus ir nuimkite dangtį. Ištraukite geltonai – žalią laidą, atsukę varžtą iš kairės pusės. Toje pačioje pusėje, ištraukite mėlyną ir rudą laidus, iš atitinkamų įvadų. Išimkite laidus, kurie yra atjungti nuo įtampos.
- **Laidas, nuo slėgio relės, į įvadų dėžę:** atsuktuvu atsukite varžtus ir nuimkite dangtį. Ištraukite geltonai – žalią, mėlyną, rudą laidus, iš atitinkamų įvadų. Pašalinkite blokavimo įvado laidą, atpalaidavę atitinkamą varžtus. Ištraukite laidą, kuris yra atjungtas nuo įtampos. Atsukę keturis varžtus, nuimkite įvadų dėžės dangtį. Atlaisvinę įvorę, atsukite tris įvadus L - N - ⊕ ir atjunkite rudą, mėlyną ir geltonai – žalią laidus.

Keičiamas maitinimo kabelis turi būti to paties tipo (pvz. H05 RN-F arba H07 RN-F, priklausomai nuo montavimo vietos) pajungiant tais pačiais antgaliais, kaip ir prieš išardant.

DĖMESIO: priklausomai nuo montavimo vietos ir nuo to ar siurblys turi maitinimo kabelį, vidaus naudojimui parinkite H05 RN-F, o išorės naudojimui H07 RN-F tipo kabelius su kištukais. Siurbliams su kabeliais be kištukų, atjungimui nuo tinklo sumontuokite jungiklį (pvz. magnetinį) su nemažiau kaip 3 mm atstumu tarp kontaktų.

10. GALIMI GEDIMAI IR JŲ PAŠALINIMAS

PROBLEMAS	PATIKRINIMAS (galimos priežastys)	SPRENDIMO BŪDAS
1. Siurblys nepasileidžia ir nesigirdi jokių triukšmų.	A. Patikrinti elektrinius sujungimus. B. Patikrinti ar užmaitintas variklis. C. Patikrinkite saugiklius.	C. Jeigu saugikliai sudegę, pakeiskite juos. Jeigu gedimas pasikartoja nedelsiant, tai reiškia, kad variklyje yra trumpas jungimas.
2. Siurblys nepasileidžia, bet girdisi triukšmai.	A. Patikrinkite ar tinklo įtampa sutampa su nurodyta ant gamyklinės siurblio duomenų lentelės. B. Patikrinkite ar teisingi elektriniai sujungimai. C. Patikrinkite ar prijungimo dėžutėje yra visos 3 fazės. D. Patikrinkite galimus užblokavimus siurblyje arba variklyje. E. Patikrinkite kondensatoriaus būklę.	B. Ištaisykite klaidas. C. Atstatykite trūkstamas fazes. D. Pašalinkite užblokavimus. E. Pakeiskite kondensatorių.
3. Sunkiai sukasi variklis.	A. Patikrinkite įtampą, kuri gali būti nepakankama. B. Patikrinkite ar judančios dalys nesiliečia su nejudančiomis.	B. Pašalinkite lietimosi priežastį.
4. Siurblys nesiurbia.	A. Siurblys neteisingai užpildytas. B. Patikrinkite sukimosi kryptį (trifaziams varikliams). C. Nepakankamas pasiurbimo vamzdžio diametras. D. Užblokuotas atbulinis vožtuvas.	B. Jeigu reikia, sukeiskite dvi fazes. C. Pakeiskite pasiurbimo vamzdį didesnio skersmens vamzdžiu. D. Išvalykite atbulinį vožtuvą.
5. Siurblys neužsipildo.	A. Pasiurbimo vamzdis arba atbulinis vožtuvas gaudo orą. B. Žemėjantis pasiurbimo vamzdžio nuolydis sąlygoja oro tarpų susidarymą.	A. Pašalinkite priežastis ir iš naujo užpildykite. B. Pataisykite pasiurbimo vamzdžio nuolydį.
6. Nepakankamas srautas.	A. Užblokuotas atbulinis vožtuvas. B. Susidėvėjęs arba užblokuotas darbo ratas. C. Nepakankamas pasiurbimo vamzdžio skersmuo. D. Patikrinkite sukimosi kryptį (trifaziams varikliams).	A. Išvalykite atbulinį vožtuvą. B. Pašalinkite užsikimšimus arba pakeiskite susidėvėjusias dalis. C. Pakeiskite pasiurbimo vamzdį didesnio skersmens vamzdžiu. D. Jeigu reikia, sukeiskite dvi fazes.
7. Siurblys dirba triukšmingai ir vibruoja.	A. Patikrinkite ar vamzdžiai ir siurblys stipriai pritvirtinti. B. Jeigu siurblys kavituoja, tai reiškia, kad vandens pareikalavimas yra didesnis, nei galimas siurbti. C. Siurblys dirba virš parametrų nurodytų ant gamyklinės siurblio duomenų lentelės.	A. Stipriai pritvirtinkite laisvas detales. B. Sumažinkite pasiurbimo aukštį arba patikrinkite apkrovimo nuostolius. C. Gali būti naudinga apriboti paduodamą srautą.

	CUPRINS	pag.
1.	LICHIDE POMPATE	31
2.	CARACTERISTICI TEHNICE SI SI LIMITE DE UTILIZARE	31
3.	GESTIONARE	31
3.1.	Depozitare	31
3.2.	Transport	31
3.3.	Greutate	31
3.4.	Control rotatie arbore motor	32
4.	INSTALARE	32
5.	CONEXIUNI ELECTRICE	32
6.	PORNIREA	32
7.	MASURI DE PRECAUTIE	32
8.	INTRETINERE SI CURATARE	32
9.	MODIFICARI SI PIESE DE SCHIMB	32
9.1	Scoaterea si inlocuirea cablului de alimentare	32
10.	CONSTATAREA SI REMEDIEREA DEFECTIUNILOR	33

1. LICHIDE POMPATE



Pompa este proiectata si construita pentru apa, fara substante explozive si particule solide sau fibre, cu densitate egala cu 1000 kg/mc si vasciozitate cinematica egala cu 1mm³/s si pentru lichide neagresive chimic.

2. CARACTERISTICI TEHNICE SI SI LIMITE DE UTILIZARE

- | | | |
|--|---|---|
| – Tensiune de alimentare: | 220 - 240V 50Hz / 110V 50Hz
115V 60Hz / 230V 60Hz / 230 V ₃ – 400 V ₃ 50/60Hz
115-127 V 60 Hz / 220-230V 60Hz / 220-277/380-480V 60Hz | vezi placuta cu date
electrice |
| – Putere absorbita: | vezi placuta cu date electrice | |
| – Debit: | de la 0,06 la 37 m ³ /h | |
| – Inaltime de pompare-Hmax (m): | pag. 74 | |
| – Lichid pompat: | curat, fara corpuri solide sau abrazive, neagresiv. | |
| – Grad de protectie motor: | IP44 (Pentru IP55 vezi placuta de pe ambalaj). | |
| – Grad de protectie regleta borne: | IP55 | |
| – Clasa de protectie: | F | |
| – Presetupa: | PG 11 si/sau PG 13,5 in functie de modele | |
| – Temperatura de depozitare: | -10°C +40°C | – Umiditate relativa a aerului: MAX 95% |
| – Domeniu de temperatura a lichidului: | pag. 75 | – Presiune maxima de functionare: pag. 75 |
| – Nivel de zgomot: | – Pentru pompele prevazute pentru uz exterior: nivel de zgomot conform Directivei 2000/14/CE.
– Pentru celelalte pompe: nivel de zgomot conform Directivei EC 89/392/CEE si modificarile ulterioare. | |
| – Constructia motoarelor: | conform normativelor CEI 2-3 - CEI 61-69 (EN 60335-2-41). | |
| – Conductorii cablurilor de alimentare trebuie să aibă o secțiune nominală nu inferioară celei ilustrate în tabelul următor: | | |

Curent nominal al aparatului A	Secțiune nominală mm ²	
≤ 0,2	Cordoane flexibile plate duble ^a	^a Aceste cabluri pot fi folosite doar dacă lungimea lor nu depășește cei 2 m între punctul în care cablul și protecția lui intră în aparat și intrarea în ștecăr.
> 0,2 și ≤ 3	0,5 ^a	
> 3 și ≤ 6	0,75	
> 6 și ≤ 10	1,0 (0,75) ^b	
> 10 și ≤ 16	1,5 (1,0) ^b	
> 16 și ≤ 25	2,5	^b Cablurile care au secțiunile indicate între paranteze pot fi întrebuințate la aparatele mobile în cazul în care lungimea lor nu depășește cei 2 m.
> 25 și ≤ 32	4	
> 32 și ≤ 40	6	
> 40 și ≤ 63	10	

3. GESTIONARE

3.1 Depozitare

Toate pompele trebuie sa fie depozitate intr-un loc acoperit, uscat si cu umiditatea aerului pe cat posibil constanta, fara vibratii si pulberi. Pompele sunt livrate in ambalajul lor original in care trebuie sa ramana pana in momentul instalarii, in caz contrar, asigurati-va ca sunt bine acoperite gurile de aspiratie si refulare.

3.2 Transport

Evitati sa supuneti produsele unor inutile lovituri si coliziuni.

Pentru a ridica si transporta grupul folositi-va de elevatoare, utilizand paletul livrat in serie (daca este prevazut).

3.3 Greutate

Pe placuta adeziva situata pe ambalaj este indicata masa totala a electropompei.

3.4 Control rotatie arbore motor

Inainte de a instala pompa, asigurati-va ca partile mobile se rotesc liber. In acest scop este prevazuta o fanta pe axul motorului, la ventilator, unde se poate actiona cu o surubelnita. In caz de blocare, loviti usor cu un ciocan surubelnita, facind axul sa se roteasca. **Fig. A**

4. INSTALARE



Pompele pot conține cantități mici de apă reziduală care provine de la probele de omologare. Vă sfătuim să le spălați puțin cu apă curată înainte de instalarea definitivă.

- 4.1 Electropompa trebuie sa fie instalata intr-un loc bine aerisit, protejat de intemperii si cu o temperatura ambienta care sa nu depaseasca 40°C. **Fig.B**
- 4.2 O buna fixare a pompei de fundatie favorizeaza absorbtia eventualelor vibratii create de functionarea pompei. **Fig.C**
- 4.3 Evitati ca tevile metalice sa transmita tensiuni mari in racordurile pompei pentru a nu provoca deformari si rupturi. **Fig.C**
- 4.4 La toate pompele prevazute pentru versiunea portabila cu maner pentru ridicarea si transportul acestora, **manerul trebuie sa fie tot timpul prezent si bine fixat pe suport.**

5. CONEXIUNI ELECTRICE:

Respectati intotdeauna normele de siguranta !



Respectati in mod riguros schemele electrice descrise in interiorul cutiei de borne.

- 5.1 In instalatiile fixe, Normele Internationale prevad folosirea intreruptoarelor prevazute cu sigurante fuzibile.
- 5.2 Motoarele monofazate sunt dotate cu protectie termica incorporata si pot fi racordate la retea. Motoarele trifazice trebuie să fie protejate cu întrerupător automatic (ex. magnetotermic) calibrat la datele indicate pe plăcuța electropompei.
- 5.3 In rețeaua de alimentare trebuie să fie prevăzut un dispozitiv care să asigure deconectarea completă în condițiile categoriei de supratensiuni III.

6. PORNIREA

6.1



Nu porniti niciodata pompa decat dupa ce ati umplut-o complet cu lichid.

Inainte de pornire, controlati ca pompa sa fie amorsata in mod corect, urmind umplerea completa cu apa curata prin orificiul prevazut in acest scop pe corpul pompei dupa ce ati inlaturat dopul (**Fig. F**). **Functionarea in gol provoaca degradarea simeringurilor.** Dopul de umplere va trebui sa fie reinsurubat cu grija.

- 6.2 Cuplati tensiunea si controlati, pentru versiunea trifazica, sensul corect de rotire, care, privind motorul din partea elicei de racire, va trebui sa fie sensul orar. **Fig.G**. In caz contrar schimbati intre ei oricare doi conductori de faza, dupa ce ati deconectat pompa de la rețeaua de alimentare.

7. MASURI DE PRECAUTIE

- 7.1 Electropompa nu trebuie sa fie supusa la mai mult de 20 de porniri pe ora in asa fel incat sa nu supuneti motorul la solicitari termice excesive.
- 7.2 Punerea in functiune dupa o lunga perioada de inactivitate cere repetarea operatiilor de pornire mai inainte enumerate.
- 7.3 Este bine sa pozitionati pompa cat mai aproape posibil de lichidul de pompare. (**Fig.I – pag.74**)

8. INTRETINERE SI CURATARE



Electropompa nu trebuie sa fie demontata decat de personal specializat si calificat, dotat cu toate sculele cerute de normativele specifice in materie. In orice caz, toate interventiile de reparare si intretinere trebuie efectuate dupa deconectarea pompei de la rețeaua electrica.

9. MODIFICARI SI PIESE DE SCHIMB



Orice modificare neautorizata in prealabil absolve constructorul de orice responsabilitate.



In cazul in care cablul de alimentare cu energie electrica al acestui aparat se va deteriora, reparatia trebuie sa fie efectuata de catre personal calificat pentru a evita orice risc.

9.1 Scoaterea si inlocuirea cablului de alimentare

Inainte de a incepe aceasta operatiune asigurati-va ca electropompa sa nu fie racordata la rețeaua de alimentare.

Pentru versiunea fara presostat: Scoateti capacul cutiei de borne desuruband cele 4 suruburi care o fixeaza. Scoateti cele trei borne L-N - ⊕ si desfaceti firul maro, firul albastru si firul galben-verde, care provin din cablul de alimentare, dupa ce ati demontat presetupa.

Versiune cu presostat tip TELEMECANIQUE / SQUARE D – TELEMECANIQUE / ITALTECNICA:

- **partea de cablu cu stecherul de la presostat:** desurubati surubul capacului presostatului cu ajutorul unei surubelnite si scoateti capacul extragindu-l de la baza presostatului. Desfaceti firul galben-verde desfacind surubul de impamantare. Desfaceti de pe aceeasi parte firul albastru si firul maro de la bornele respective. Slabiti piulita cablului de prindere de la presostat si trageți cablul astfel desfacut.
- **partea de cablu de la presostat la sirul de borne:** desurubati piulita capacului presostatului cu ajutorul unei surubelnite si scoateti capacul. Desfaceti firul galben-verde desurubind clema de impamantare pe partea dreapta. Desfaceti in continuare pe aceeasi parte, firul albastru si firul maro de la respectivele borne desfacind suruburile. Slabiti piulita de prindere a cablului de presostat pe partea dreapta si trageți cablul astfel desfacut. Scoateti capacul care acopera sirul de borne desuruband cele 4 suruburi. Desfaceti cele trei borne L - N - ⊕ si desfaceti cele trei fire (maro, albastru si galben-verde) provenite de la presostat, dupa ce ati slabit presetupa.

Inlocuirea cablului de alimentare trebuie sa se faca folosind cablu de acelasi tip (de exemplu, H05 RN-F sau H07 RN-F in functie de instalatie) si avand aceeasi terminatie, urmind ordinea de lucru inversa fata de cea de montare.

ATENTIE: In functie de instalare si in cazul pompelor care nu sunt prevazute cu cablu, prevedeti cabluri de alimentare tip H05 RN-F pentru uz intern si H07 RN-F pentru uz extern, dotate cu stecher (EN 60335-2-41). Pentru cabluri de alimentare fara stecher, prevedeti un dispozitiv de deconectare de la retea de alimentare (ex.: intrerupator magnetotermic) cu contacte de separare de cel putin 3 mm pentru fiecare pol.

10. CONSTATAREA SI REMEDIEREA DEFECTIUNILOR

DEFECTIUNI	VERIFICARI (cauze)	REMEDII
1. Motorul nu porneste si nu face zgomot.	A. Verificati conexiunile electrice. B. Verificati ca motorul sa fie sub tensiune. C. Verificati sigurantele de protectie.	C. Daca sunt arse, inlocuiti-le (daca se ard la intervale scurte, motorul are un scurt-circuit).
2. Motorul nu porneste dar face zgomot.	A. Verificati ca tensiunea din retea sa corespunda cu cea de pe tablita. B. Verificati ca legaturile electrice sa fie corecte. C. Verificati prezenta tuturor fazelor (3~) in tabloul electric. D. Cautati cauzele posibile de blocare. E. Verificati starea condensatorului.	B. Corectati eventualele erori. C. In caz negativ, refixati faza care lipseste. D. Inlaturati blocajele. E. Inlocuiti condensatorul.
3. Rotorul se roteste cu dificultate.	A. Verificati ca tensiunea de alimentare sa fie suficienta. B. Verificati frecarea intre partile mobile si fixe ale pompei.	B. Procedati la eliminarea cauzei frezarilor.
4. Pompa nu furnizeaza apa.	A. Pompa nu a fost amorsata corect. B. Verificati rotirea motoarelor trifazice in sens corect. C. Teava de aspiratie cu diametru insuficient. D. Sorbul blocat.	A. Umpleti cu apa pompa si conducta de aspirare daca nu este autoamorsabila si efectuati amorsarea. B. Schimbati intre ele cele doua fire de alimentare. C. Inlocuiti teava cu una cu diametru mai mare. D. Curatati sorbul.
5. Pompa nu se amorseaza.	A. Conducta de aspirare sau sorbul aspira aer. B. Contrapanta tevii de aspirare favorizeaza formarea unor acumulari de aer.	A. Eliminati fenomenul si repetati operatia de amorsare. B. Corectati inclinarea tevii de aspirare.
6. Debitul este insuficient.	A. Sorbul este blocat. B. Rotorul este uzat sau blocat. C. Tubul de aspirare are diametrul insuficient. D. Verificati rotirea motorului in sens corect.	A. Curatati sorbul. B. Indepartati blocajele sau inlocuiti piesele uzate. C. Inlocuiti tubulatura cu una de diametru mai mare. D. Schimbati intre ele cele doua fire de alimentare.
7. Pompa vibreaza si are o functionare zgomotoasa.	A. Verificati ca pompa si tubulatura sa fie bine fixate. B. Exista cavitatie in pompa, respectiv cererea de apa depaseste capacitatile pompei. C. Pompa functioneaza in alti parametrii decat cei indicati.	A. Fixati cu mare grija partile desfacute. B. Reduceti inaltimea de aspiratie sau controlati pierderile de sarcina. C. Poate fi utila limitarea debitului de livrare.

	ÍNDICE	pág.
1.	LÍQUIDOS BOMBEADOS	34
2.	DADOS TÉCNICOS E LIMITES DE UTILIZAÇÃO	34
3.	GESTÃO	34
3.1.	Armazenagem	34
3.2.	Transporte	34
3.3.	Peso	34
3.4.	Controlo da rotação do eixo motor	35
4.	INSTALAÇÃO	35
5.	LIGAÇÃO ELÉCTRICA	35
6.	ARRANQUE	35
7.	PRECAUÇÕES	35
8.	MANUTENÇÃO E LIMPEZA	35
9.	MODIFICAÇÕES E PEÇAS DE REPOSIÇÃO	35
9.1	Remoção e substituição do cabo de alimentação	35
10.	PROCURA E SOLUÇÃO DOS INCONVENIENTES	36

1. LÍQUIDOS BOMBEADOS



A máquina é projectada e fabricada para bombear água que não contém substâncias explosivas nem partículas sólidas ou fibras, com densidade de 1000 Kg/m³ e viscosidade cinemática de 1mm²/s e líquidos não quimicamente agressivos.

2. DADOS TÉCNICOS E LIMITES DE UTILIZAÇÃO

- Tensão de alimentação : 220 - 240V 50Hz / 110V 50Hz
115V 60Hz / 230V 60Hz / 230 V3 – 400 V3 50/60Hz
115-127 V 60 Hz / 220-230V 60Hz / 220-277/380-480V 60Hz ver a plaqueta dos dados eléctricos
- Potência absorvida : ver a plaqueta dos dados eléctricos
- Débito: de 0,06 a 37 m³/h
- Altura manométrica – H_{máx} (m): pág. 74
- Líquido bombeado: limpo, sem corpos sólidos ou abrasivos, não agressivo.
- Grau de protecção do motor : IP44 (Para IP55 ver a plaqueta na embalagem).
- Grau de protecção da régua de bornes: IP55
- Classe de protecção: F
- Prensa-cabo: PG 11 e/ou PG 13,5 conforme os modelos
- Temperatura de armazenagem: -10°C +40°C — Humidade relativa do ar: máx 95%
- Campo de temperatura do líquido: pág. 75 — Campo de temperatura do líquido: pág. 75
- Ruído:
 - Para as bombas previstas para uso externo: ruído em conformidade com a Directiva 2000/14/CE.
 - Para as outras bombas: ruído em conformidade com a Directiva EC 89/392/CEE e sucessivas alterações.
- Construção dos motores: em conformidade com as normas CEI 2-3 - CEI 61-69 (EN 60335-2-41)
- Os condutores dos cabos de alimentação devem ter uma secção nominal não inferior à ilustrada na tabela seguinte:

Corrente nominal do aparelho A	Secção nominal mm ²	
≤ 0,2	Cordões de ouropel planos duplos ^a	a Estes cabos só podem ser utilizados se o seu comprimento não exceder os 2 m entre o ponto em que o cabo ou a sua protecção entram no aparelho e a entrada na ficha.
> 0,2 e ≤ 3	0,5 ^a	
> 3 e ≤ 6	0,75	
> 6 e ≤ 10	1,0 (0,75) ^b	
> 10 e ≤ 16	1,5 (1,0) ^b	
> 16 e ≤ 25	2,5	b Os cabos que possuem as secções indicadas entre parênteses podem ser utilizados para os aparelhos móveis no caso em que o seu comprimento não exceda os 2 m.
> 25 e ≤ 32	4	
> 32 e ≤ 40	6	
> 40 e ≤ 63	10	

3. GESTÃO

3.1 Armazenagem

Todas as bombas devem ser armazenadas num local coberto, seco e com humidade do ar possivelmente constante, sem vibrações nem poeiras. São fornecidas na sua embalagem original, na qual devem ficar até o momento da instalação. Se assim não for, tratar de fechar cuidadosamente a boca de aspiração e de compressão.

3.2 Transporte

Evitar de submeter os produtos a choques e colisões inúteis.

Para levantar e transportar o grupo, utilizar empilhadores aproveitando da palete entregue de série (se prevista).

3.3 Peso

A plaqueta adesiva colocada na embalagem indica o peso total da electrobomba.

3.4 Controlo da rotação do eixo motor

Antes de instalar a bomba é necessário verificar que as partes em movimento rodem livremente. Para esse fim, retirar a cobertura da ventoinha da sede da tampa posterior do motor e agir com uma chave de fendas no entalhe previsto no eixo do motor do lado de ventilação. **Em caso de bloqueio** rodar a chave de fendas batendo levemente nela com um martelo. **Fig. A**

4. INSTALAÇÃO



As bombas podem conter pequenas quantidades de água residual proveniente dos ensaios. Aconselhamos a lavá-las rapidamente com água limpa antes da instalação definitiva.

- 4.1 A electrobomba deve ser instalada num local bem ventilado, protegido das intempéries e com uma temperatura ambiente não superior a 40°C. **Fig.B**
- 4.2 Uma ancoragem firme da bomba na base de apoio favorece a absorção de eventuais vibrações criadas pelo funcionamento da bomba. **Fig.C**
- 4.3 Evitar que as tubagens metálicas transmitam esforços excessivos para as bocas das bombas, para que não criem deformações ou rupturas. **Fig.C**
- 4.4 Em todas as bombas previstas para versão portátil, a pega para a elevação e o transporte **deve estar sempre presente e bem fixada no suporte.**
- 4.5 **Para as bombas destinadas a serem utilizadas nas fontes para uso externo, nas bacias de jardim e em lugares parecidos, a bomba deve ser alimentada através de um circuito provido de um dispositivo de corrente diferencial, cuja corrente diferencial de funcionamento nominal não seja superior a 30 mA.**

5. LIGAÇÃO ELÉCTRICA:

Atenção: cumprir sempre as normas de segurança!



Respeitar rigorosamente os esquemas eléctricos referidos no interior da caixa da régua de bornes.

- 5.1 Nas instalações fixas as Normas Internacionais prevêem a utilização de interruptores disjuntores com base porta-fusíveis.
- 5.2 Os motores monofásicos estão providos de protecção termo-amperimétrica incorporada e podem ser ligados directamente à rede. Os motores trifásicos devem ser protegidos com interruptor automático (p.ex. magnetotérmico) ajustado aos dados nominais da electrobomba.
- 5.3 Na rede de alimentação deve estar previsto um dispositivo que assegure o desligamento completo nas condições da categoria de sobretensão III.

6. ARRANQUE

6.1



Não pôr em funcionamento a bomba sem a ter enchido completamente de líquido.

Antes do arranque, verificar se a bomba está regularmente ferrada, tratando de enchê-la completamente com água limpa pelo bujão especial, depois de removido o tampão de enchimento posicionado no corpo da bomba (**Fig. F**). **O funcionamento sem líquido provoca danos irreparáveis no empanque mecânico.** O tampão de enchimento, a seguir, deverá ser aparafusado de novo cuidadosamente.

- 6.2 Ligar a tensão e verificar, para a versão trifásica, se o sentido de rotação está correcto: observando o motor do lado da ventoinha, deve ocorrer em sentido horário **Fig.G**. Caso contrário, inverter entre eles dois quaisquer dos condutores de fase, depois de desligada da bomba da rede de alimentação.

7. PRECAUÇÕES

- 7.1 A electrobomba não deve ser submetida a mais de 20 arranques por hora de modo a não submeter o motor a excessivas solicitações térmicas.
- 7.2 O novo arranque após uma demorada inactividade exige a repetição das operações de arranque atrás listadas.
- 7.3 **É sempre boa norma posicionar a bomba o mais perto possível do líquido a bombear. (Fig.I – pág.74)**

8. MANUTENÇÃO E LIMPEZA



A electrobomba só pode ser desmontada por pessoal especializado e qualificado que possua os requisitos exigidos pelas normas específicas na matéria. De qualquer modo todas as intervenções de reparação e manutenção devem ser realizadas só depois de desligada a bomba da rede de alimentação

9. MODIFICAÇÕES E PEÇAS DE REPOSIÇÃO




Qualquer modificação não autorizada previamente isenta o fabricante de toda e qualquer responsabilidade.



No caso de danificação do cabo de alimentação deste aparelho, a reparação deve ser realizada por pessoal especializado para prevenir qualquer risco.

9.1 Remoção e substituição do cabo de alimentação

Antes de proceder, verificar que a electrobomba não esteja ligada à rede de alimentação.

Para versão sem pressostato: Remover a cobertura da régua de bornes desapertando os quatro parafusos nela colocados. Desapertar os três bornes L - N -  e soltar o fio castanho, o fio azul e o fio amarelo-verde, provenientes do cabo de alimentação, depois de desapertado o prensa-cabo.

Versão com pressostato tipo TELEMECANIQUE / SQUARE D – TELEMECANIQUE / ITALTECNICA:

- **pedaço de cabo com ficha de pressostato:** desapertar o parafuso da tampa do pressostato utilizando uma chave de fendas e remover a tampa desenganchando-a da base do pressostato. Soltar o fio amarelo-verde desapertando o borne de terra do lado esquerdo. Soltar, do mesmo lado, o fio azul e o fio castanho dos relativos bornes, desapertando os parafusos colocados neles. Desapertar a porca prensa-cabo do pressostato do lado esquerdo e soltar o cabo que resulta agora desligado.
- **pedaço de cabo do pressostato para a régua de bornes:** desapertar a porca da tampa do pressostato utilizando uma chave de fendas e remover a tampa desenganchando-a da base do pressostato. Soltar o fio amarelo-verde desapertando o borne de terra do lado direito. Soltar, sempre do mesmo lado, o fio azul e o fio castanho dos relativos bornes desapertando os parafusos neles colocados. Desapertar a porca prensa-cabo do pressostato do lado direito e soltar o cabo que resulta agora desligado. Remover a cobertura da régua de bornes desapertando os quatro parafusos nele colocados. Desapertar os três bornes L - N - \ominus e soltar os três fios, castanho, azul e amarelo-verde, provenientes do pressostato, depois de desapertado o prensa-cabo.

A substituição do cabo de alimentação deve ser realizada utilizando um cabo do mesmo tipo (p.e.H05 RN-F ou H07 RN-F conforme a instalação) e com a mesma ficha na extremidade, seguindo a ordem de trabalho contrária à desmontagem.

ATENÇÃO: de acordo com a instalação e em caso de bombas desprovidas de cabo, prever cabos de alimentação tipo H05 RN-F para uso interno e tipo H07 RN-F para uso externo, completos de ficha (EN 60335-2-41). Para cabos de alimentação sem ficha, prever um dispositivo de disjunção da rede de alimentação (p.e. magnetotérmico) com contactos de separação de pelo menos 3 mm por cada pólo.

10. PROCURA E SOLUÇÃO DOS INCONVENIENTES

INCONVENIENTES	VERIFICAÇÕES (causas possíveis)	REMÉDIOS
1. O motor não arranca e não produz ruído.	A. Verificar as ligações eléctricas. B. Verificar que o motor seja alimentado. C. Verificar os fusíveis de protecção.	C. Se queimados, substituir. Atenção: se a avaria se repetir imediatamente, significa que o motor está em curto-circuito.
2. O motor não arranca mas produz ruído.	A. Verificar se a tensão da rede corresponde à nominal. B. Verificar se as ligações foram realizadas correctamente. C. Verificar na régua de bornes a presença de todas as fases. (3 ~) D. Procurar eventuais obstruções da bomba ou do motor. E. Verificar o estado do condensador.	B. Corrigir eventuais erros. C. Em caso negativo restaurar a fase que falta. D. Remover as obstruções. E. Substituir o condensador.
3. O motor funciona com dificuldade.	A. Certificar-se de que a tensão de alimentação não seja insuficiente. B. Verificar possíveis atritos entre partes móveis e partes fixas.	B. Tratar de eliminar as causas do atrito.
4. A bomba não fornece líquido.	A. A bomba não foi ferrada correctamente. B. Verificar se o sentido de rotação dos motores trifásicos está correcto. C. Tubo de aspiração com diâmetro insuficiente. D. Válvula de fundo obstruída.	A. Encher de água a bomba e o tubo de aspiração, se não auto-ferrante e realizar a ferragem. B. Inverter entre eles dois fios de alimentação. C. Substituir o tubo por um de diâmetro superior. D. Limpar a válvula de fundo.
5. A bomba não ferra.	A. O tubo de aspiração ou a válvula de fundo aspiram ar. B. A inclinação negativa do tubo de aspiração favorece a formação de bolsas de ar.	A. Eliminar o fenómeno e repetir a operação de ferragem. B. Corrigir a inclinação do tubo de aspiração.
6. A bomba fornece um débito insuficiente.	A. A válvula de fundo está obstruída. B. O impulsor está gasto ou obstruído. C. Tubos de aspiração de diâmetro insuficiente. D. Verificar se o sentido de rotação dos motores trifásicos está correcto.	A. Limpar a válvula de fundo. B. Remover as obstruções ou substituir as peças gastas. C. Substituir o tubo por outro de diâmetro superior. D. Inverter entre eles dois fios de alimentação.
7. A bomba vibra com funcionamento ruidoso.	A. Verificar se a bomba e/ou os tubos estão fixados bem. B. A bomba está em cavitação, ou seja, a água pedida é mais da que consegue bombear. C. A bomba trabalha além dos dados nominais.	A. Fixar com mais cuidado as partes desapertadas. B. Reduzir a altura de aspiração e controlar as perdas de carga. C. Pode ser útil limitar o débito na compressão.

	ΠΕΡΙΕΧΟΜΕΝΑ	σελ.
1.	ΑΝΤΛΟΥΜΕΝΑ ΥΓΡΑ	37
2.	ΤΕΧΝΙΚΑ ΧΑΡΑΚΤΗΡΙΣΤΙΚΑ ΚΑΙ ΠΕΡΙΟΡΙΣΜΟΙ ΧΡΗΣΗΣ	37
3.	ΔΙΑΧΕΙΡΙΣΗ	37
3.1.	Αποθήκευση	37
3.2.	Μεταφορά	37
3.3.	Βάρος	37
3.4.	Έλεγχος περιστροφής στροφαλοφόρου	38
4.	ΕΓΚΑΤΑΣΤΑΣΗ	38
5.	ΗΛΕΚΤΡΙΚΗ ΣΥΝΔΕΣΜΟΛΟΓΙΑ	38
6.	ΘΕΣΗ ΣΕ ΛΕΙΤΟΥΡΓΙΑ	38
7.	ΠΡΟΛΗΠΤΙΚΑ ΜΕΤΡΑ	38
8.	ΣΥΝΤΗΡΗΣΗ ΚΑΙ ΚΑΘΑΡΙΣΜΟΣ	38
9.	ΤΡΟΠΟΠΟΙΗΣΕΙΣ ΚΑΙ ΑΝΤΑΛΛΑΚΤΙΚΑ	38
9.1	Αφαίρεση και αντικατάσταση του καλωδίου τροφοδοσίας	38
10.	ΑΝΑΖΗΤΗΣΗ ΚΑΙ ΑΠΟΚΑΤΑΣΤΑΣΗ ΑΝΩΜΑΛΙΩΝ	39

1. ΑΝΤΛΟΥΜΕΝΑ ΥΓΡΑ



Το μηχάνημα είναι σχεδιασμένο και κατασκευασμένο για την άντληση νερού χωρίς εκρηκτικές ουσίες, στερεά σωματίδια ή ίνες, πυκνότητας ίσης με 1000 Kg/m³, κινηματικό ιξώδες ίσο με 1mm²/s και υγρά που δεν είναι χημικά διαβρωτικά.

2. ΤΕΧΝΙΚΑ ΧΑΡΑΚΤΗΡΙΣΤΙΚΑ ΚΑΙ ΠΕΡΙΟΡΙΣΜΟΙ ΧΡΗΣΗΣ

- | | | |
|--|---|---|
| – Τάση τροφοδοσίας: | 220 - 240V 50Hz / 110V 50Hz
115V 60Hz / 230V 60Hz / 230 V3 – 400 V3 50/60Hz
115-127 V 60 Hz / 220-230V 60Hz / 220-277/380-480V 60Hz | βλέπε πινακίδα τεχνικών χαρακτηριστικών |
| – Καταναλισκόμενη ισχύς: | βλέπε πινακίδα ηλεκτρικών δεδομένων | |
| – Παροχή: | από 0,06 μέχρι 37 m ³ /h | |
| – Μανομετρικό – Hmax (m): | σελ. 74 | |
| – Αντλούμενο υγρό: | καθαρό, χωρίς στερεά ή τραχιά σώματα, μη διαβρωτικό. | |
| – Βαθμός προστασίας μοτέρ: | IP44 (Για IP55 βλέπε πινακίδα στη συσκευασία). | |
| – Βαθμός προστασίας κλέμματος: | IP55 | |
| – Κλάση προστασίας: | F | |
| – Σφιγκτήρας καλωδίου: | PG 11 ή/και PG 13,5 ανάλογα με τα μοντέλα | |
| – Θερμοκρασία αποθήκευσης: | -10°C +40°C | – Σχετική υγρασία του αέρα: Μέγιστη 95% |
| – Πεδίο θερμοκρασίας του υγρού: | σελ. 75 | – Μέγιστη πίεση λειτουργίας: σελ. 75 |
| – Θόρυβος: | – Για τις αντλίες που προβλέπονται για υπαίθρια χρήση: θόρυβος σύμφωνα με την Οδηγία 2000/14/EK.
– Για τις άλλες αντλίες: θόρυβος σύμφωνα με την Οδηγία του ΕΣ 89/392/EOK και μετέπειτα τροποποιήσεις. | |
| – Κατασκευή κινητήρων: | σύμφωνα με τους κανονισμούς CEI 2-3 - CEI 61-69 (EN 60335-2-41). | |
| – Οι αγωγοί των καλωδίων τροφοδοσίας πρέπει να έχουν ονομαστική διατομή όχι μικρότερη από την διατομή που αναφέρεται στον παρακάτω πίνακα: | | |

Ονομαστική ένταση συσκευής A	Ονομαστική διατομή mm ²	
≤ 0,2	Καλώδια διπολικά πλακέ α	α Τα καλώδια αυτά μπορούν να χρησιμοποιηθούν μονάχα εφόσον το μήκος τους δεν υπερβαίνει τα 2 m ανάμεσα στην είσοδο του φισ και το σημείο που το καλώδιο ή η προστασία του εισέρχεται στη συσκευή.
> 0,2 και ≤ 3	0,5 ^a	
> 3 και ≤ 6	0,75	
> 6 και ≤ 10	1,0 (0,75) ^b	
> 10 και ≤ 16	1,5 (1,0) ^b	
> 16 και ≤ 25	2,5	b Τα καλώδια που διαθέτουν τις διατομές που αναγράφονται σε παρένθεση, μπορούν να χρησιμοποιηθούν σε κινητές συσκευές σε περίπτωση που το μήκος τους δεν υπερβαίνει τα 2 m.
> 25 και ≤ 32	4	
> 32 και ≤ 40	6	
> 40 και ≤ 63	10	

3. ΔΙΑΧΕΙΡΙΣΗ

3.1 Αποθήκευση

Όλες οι αντλίες πρέπει να αποθηκεύονται σε σκεπαστό στεγνό χώρο, αν είναι δυνατόν με σταθερή υγρασία του αέρα, χωρίς κραδασμούς και σκόνη. Προμηθεύονται στην αρχική συσκευασία τους, στην οποία πρέπει να παραμείνουν μέχρι τη στιγμή εγκατάστασης, διαφορετικά πρέπει να φροντίσετε να κλείσετε καλά τα στόμια αναρρόφησης και κατάθλιψης.

3.2 Μεταφορά

Φροντίστε να μην κτυπήσουν οι συσκευές. Για να ανυψώσετε και να μεταφέρετε το συγκρότημα, χρησιμοποιήστε ανυψωτικά μέσα και την παλέτα που προμηθεύεται με τη συσκευή (όπου προβλέπεται).

3.3 Βάρος

Η αυτοκόλλητη πινακίδα στη συσκευασία φέρει την ένδειξη του συνολικού βάρους της ηλεκτροκίνητης αντλίας.

3.4 Έλεγχος περιστροφής στροφαλοφόρου

Πριν εγκαταστήσετε την αντλία πρέπει να βεβαιωθείτε πως τα κινητά μέρη περιστρέφονται ελεύθερα. Για αυτό το σκοπό αφαιρέστε το κάλυμμα της φτερωτής από την έδρα του οπίσθιου καπακιού του κινητήρα και ενεργήστε με ένα κατσαβίδι στην εγκοπή του στροφαλοφόρου από την πλευρά του εξαερισμού. Σε περίπτωση μπλοκαρίσματος περιστρέψτε το κατσαβίδι κτυπώντας το ελαφρά με ένα σφυρί. **Εικ. Α**

4. ΕΓΚΑΤΑΣΤΑΣΗ



Οι αντλίες μπορεί να περιέχουν μικρές ποσότητες υπολειμματικού νερού που προέρχεται από την δοκιμαστική λειτουργία. Συνιστούμε να τις πλένετε με καθαρό νερό, πριν ολοκληρώσετε την εγκατάστασή τους.

- 4.1 Η ηλεκτροκίνητη αντλία πρέπει να εγκατασταθεί σε ένα μέρος με καλό εξαερισμό, προστατευμένο από τις καιρικές συνθήκες και με θερμοκρασία όχι μεγαλύτερη από 40°C. **Εικ.Β**
- 4.2 Η καλή πρόσδεση της αντλίας στη βάση στήριξης ευνοεί την απορρόφηση τυχόν κραδασμών που δημιουργούνται κατά τη λειτουργία της αντλίας. **Εικ.С**
- 4.3 Φροντίστε οι μεταλλικές σωληνώσεις να μην καταπονούν υπερβολικά τα στόμια της αντλίας, για να μην προκληθούν παραμορφώσεις ή θραύσεις. **Εικ.С**
- 4.4 Σε όλες τις αντλίες που προβλέπονται για τη φορητή έκδοση η χειρολαβή για την ανύψωση και τη μεταφορά **πρέπει να υπάρχει πάντα και να είναι καλά στερεωμένη στη βάση.**
- 4.5 **Για τις αντλίες που προορίζονται για υπαίθρια χρήση σε σιντριβάνια, λίμνες κήπων ή παρόμοιους χώρους, η αντλία πρέπει να τροφοδοτείται μέσω ενός κυκλώματος εφοδιασμένου με μια διάταξη διαφορικού ρεύματος, στην οποία το διαφορικό ρεύμα ονομαστικής λειτουργίας να μην υπερβαίνει τα 30 mA.**

5. ΗΛΕΚΤΡΙΚΗ ΣΥΝΔΕΣΜΟΛΟΓΙΑ:

Προσοχή: να τηρείτε πάντα τους κανόνες ασφαλείας!



Να τηρείτε αυστηρά τα ηλεκτρικά σχεδιαγράμματα που υπάρχουν μέσα στο κουτί της κλέμμας.

- 5.1 Στις σταθερές εγκαταστάσεις οι Διεθνείς Κανονισμοί προβλέπουν την χρήση μαχαιρωτών διακοπών με βάση ασφαλειοθήκης.
- 5.2 Οι μονοφασικοί κινητήρες είναι εφοδιασμένοι με ενσωματωμένη θερμική-αμπερομετρική προστασία και μπορούν να συνδεόνται απευθείας με το δίκτυο. Οι τριφασικοί κινητήρες πρέπει να προστατεύονται με αυτόματο διακόπτη (π.χ. μαγνητοθερμικό) βαθμονομημένο στα δεδομένα της πινακίδας της ηλεκτρικής αντλίας ή με ασφάλειες.
- 5.3 Πρέπει να εγκαταστήσετε στο δίκτυο τροφοδοσίας μια διάταξη που εξασφαλίζει πλήρη απόζευξη υπό συνθήκες της κατηγορίας υπερτάσεων III.

6. ΘΕΣΗ ΣΕ ΛΕΙΤΟΥΡΓΙΑ

6.1



Μη θέτετε σε λειτουργία την αντλία αν δεν είναι τελείως γεμάτη με νερό.

Πριν την θέση σε λειτουργία, βεβαιωθείτε πως η ηλεκτροκίνητη αντλία έχει πληρωθεί κανονικά, φροντίζοντας να την γεμίσετε τελείως με καθαρό νερό, διαμέσου της ειδικής οπής, αφού αφαιρέσετε την τάπα πλήρωσης που υπάρχει στο σώμα της αντλίας (**Εικ. F**). **Η λειτουργία χωρίς νερό προκαλεί ανεπανόρθωτες ζημιές στη μηχανική στεγανότητα.** Πρέπει να ξαναβιδώσετε πολύ προσεκτικά την τάπα πλήρωσης.

- 6.2 Δώστε τάση και βεβαιωθείτε, στην τριφασική έκδοση, πως είναι δεξιόστροφη η περιστροφή, παρατηρώντας τον κινητήρα από την πλευρά της φτερωτής **Εικ. G**. Διαφορετικά αντιστρέψτε μεταξύ τους δύο οποιοσδήποτε αγωγούς φάσης, αφού αποσυνδέσετε την αντλία από το δίκτυο τροφοδοσίας.
7. **ΠΡΟΛΗΠΤΙΚΑ ΜΕΤΡΑ**
- 7.1 Μην θέτετε σε κίνηση την ηλεκτροκίνητη αντλία περισσότερο από 20 φορές την ώρα ώστε να μην υπόκειται σε υπερβολικές θερμικές καταπονήσεις ο κινητήρας.
- 7.2 Η θέση σε λειτουργία μετά από μακροχρόνια αδράνεια απαιτεί την επανάληψη των εργασιών θέσης σε λειτουργία που αναφέρονται παραπάνω.
- 7.3 Είναι πάντα σκόπιμο να τοποθετείτε την αντλία όσο το δυνατόν πιο κοντά στο προς άντληση υγρό. (**Εικ.Ι – σελ.74**)

8. ΣΥΝΤΗΡΗΣΗ ΚΑΙ ΚΑΘΑΡΙΣΜΟΣ



Η αποσυναρμολόγηση της ηλεκτροκίνητης αντλίας πρέπει να γίνει αποκλειστικά από εξειδικευμένους τεχνικούς που διαθέτουν τα προσόντα που καθορίζονται από τη σχετική ισχύουσα νομοθεσία. Σε κάθε περίπτωση όλες οι επεμβάσεις επισκευής και συντήρησης πρέπει να εκτελούνται μονάχα αφού αποσυνδέσετε την αντλία από το ηλεκτρικό δίκτυο.

9. ΤΡΟΠΟΠΟΙΗΣΕΙΣ ΚΑΙ ΑΝΤΑΛΛΑΚΤΙΚΑ




Οποιαδήποτε μη εξουσιοδοτημένη τροποποίηση, απαλλάσσει από κάθε ευθύνη τον Κατασκευαστικό Οίκο.



Σε περίπτωση ζημιάς στο καλώδιο τροφοδοσίας της αντλίας, για την αποφυγή κάθε κινδύνου απευθυνθείτε για την επισκευή του μονάχα σε πεπειραμένους ηλεκτρολόγους.

9.1 Αφαίρεση και αντικατάσταση του καλωδίου τροφοδοσίας

Πριν προχωρήσετε, βεβαιωθείτε πως η ηλεκτροκίνητη αντλία δεν είναι συνδεδεμένη στο δίκτυο τροφοδοσίας.

Για έκδοση χωρίς προσοστά: Αφαιρέστε το καπάκι της κλέμμας ξεβιδώνοντας τις τέσσερις βίδες του. Ξεβιδώστε τους τρεις ακροδέκτες L - N -  και αφού χαλαρώσετε το σφιγκτήρα καλωδίου, τραβήξτε έξω το καφέ σύρμα, το μπλε σύρμα και το κίτρινο-πράσινο σύρμα, που προέρχονται από το καλώδιο τροφοδοσίας.

Έκδοση με προσοσάτη τύπου TELEMECANIQUE / SQUARE D – TELEMECANIQUE / ITALTECNICA:

- **τμήμα καλωδίου με φως από τον προσοσάτη:** χρησιμοποιώντας ένα κατσαβίδι ξεβιδώστε τη βίδα από το καπάκι του προσοσάτη και αφαιρέστε το καπάκι από τη βάση του προσοσάτη. Τραβήξτε έξω το κίτρινο-πράσινο σύρμα ξεβιδώνοντας τον ακροδέκτη γείωσης από την αριστερή πλευρά. Τραβήξτε έξω από την ίδια πλευρά το μπλε σύρμα και το καφέ σύρμα από τους αντίστοιχους ακροδέκτες, χαλαρώνοντας τις βίδες τους. Χαλαρώστε το παξιμάδι του σφιγκτήρα καλωδίου του προσοσάτη από την αριστερή πλευρά και τραβήξτε έξω το αποσυνδεδεμένο καλώδιο.
- **τμήμα καλωδίου από τον προσοσάτη στην κλέμμα:** χρησιμοποιώντας ένα κατσαβίδι ξεβιδώστε τη βίδα από το καπάκι του προσοσάτη και αφαιρέστε το καπάκι από τη βάση του προσοσάτη. Τραβήξτε έξω το κίτρινο-πράσινο σύρμα ξεβιδώνοντας τον ακροδέκτη γείωσης από την δεξιά πλευρά. Τραβήξτε έξω από την ίδια πλευρά το μπλε σύρμα και το καφέ σύρμα από τους αντίστοιχους ακροδέκτες, χαλαρώνοντας τις βίδες τους. Χαλαρώστε το παξιμάδι του σφιγκτήρα καλωδίου του προσοσάτη από την δεξιά πλευρά και τραβήξτε έξω το αποσυνδεδεμένο καλώδιο. Αφαιρέστε το καπάκι της κλέμματος ξεβιδώνοντας τις τέσσερις βίδες του. Ξεβιδώστε τους τρεις ακροδέκτες L - N - \ominus και αφού χαλαρώσετε το σφιγκτήρα καλωδίου, τραβήξτε έξω το καφέ σύρμα, το μπλε σύρμα και το κίτρινο-πράσινο σύρμα, που προέρχονται από τον προσοσάτη.

Η αντικατάσταση του καλωδίου τροφοδοσίας πρέπει να γίνει ακολουθώντας αντίστροφα την διαδικασία αποσυναρμολόγησης και χρησιμοποιώντας ένα καλώδιο του ίδιου τύπου (π.χ. H05 RN-F ή H07 RN-F ανάλογα με την εγκατάσταση) που να έχει τους ίδιους ακροδέκτες.

ΠΡΟΣΟΧΗ : ανάλογα με την εγκατάσταση και σε περίπτωση αντλιών χωρίς καλώδιο, τοποθετήστε καλώδια τροφοδοσίας τύπου H05 RN-F για εσωτερική χρήση και τύπου H07 RN-F για υπαίθρια χρήση, εξοπλισμένα με φως (EN 60335-2-41). Για καλώδια τροφοδοσίας χωρίς φως, προβλέψτε μια διάταξη απόζευξης του δικτύου τροφοδοσίας (π.χ. μαγνητοθερμική) με διάκενο επαφών τουλάχιστον ο 3 mm για κάθε πόλο.

10. ΑΝΑΖΗΤΗΣΗ ΚΑΙ ΑΠΟΚΑΤΑΣΤΑΣΗ ΑΝΩΜΑΛΙΩΝ

ΑΝΩΜΑΛΙΕΣ	ΕΞΑΚΡΙΒΩΣΕΙΣ (πιθανές αιτίες)	ΔΙΟΡΘΩΤΙΚΕΣ ΕΠΕΜΒΑΣΕΙΣ
1. Ο κινητήρας δεν ξεκινάει και δεν κάνει θόρυβο.	A. Ελέγξτε τις ηλεκτρικές συνδέσεις. B. Βεβαιωθείτε πως ο κινητήρας έχει τάση. C. Ελέγξτε τις προστατευτικές ασφάλειες.	C. Αντικαταστήστε τις αν είναι καμένες. ΣΗΜΑΝΤΙΚΟ: αν ξαναπαρουσιαστεί αμέσως η βλάβη σημαίνει πως ο κινητήρας έχει βραχυκύκλωμα.
2. Ο κινητήρας δεν ξεκινάει αλλά κάνει θόρυβο.	A. Βεβαιωθείτε πως η τάση του δικτύου αντιστοιχεί στην τάση της πινακίδας. B. Βεβαιωθείτε πως έχει εκτελεστεί σωστά η ηλεκτρική συνδεσμολογία. C. Ελέγξτε στην κλέμμα την παρουσία όλων των φάσεων. (3 ~) D. Αναζητήστε τυχόν φραξίματα στην αντλία ή τον κινητήρα. E. Ελέγξτε την κατάσταση του πυκνωτή.	B. Διορθώστε τα τυχόν σφάλματα. C. Διαφορετικά αντικαταστήστε τη φάση που λείπει. D. Αποφράξτε. E. Αντικαταστήστε τον πυκνωτή.
3. Ο κινητήρας περιστρέφεται με δυσκολία.	A. Βεβαιωθείτε πως η τάση τροφοδοσίας είναι επαρκής. B. Ελέγξτε για τυχόν τριβές ανάμεσα στα κινητά και σταθερά μέρη.	B. Εξαλείψτε τις αιτίες που προκαλούν την τριβή.
4. Η αντλία δεν έχει παροχή.	A. Η αντλία δεν έχει πληρωθεί σωστά. B. Ελέγξτε αν είναι σωστή η φορά περιστροφής στους τριφασικούς κινητήρες. C. Ανεπαρκής διάμετρος σωλήνα αναρρόφησης. D. Φραγμένη ποδοβαλβίδα.	A. Γεμίστε την αντλία με νερό και το σωλήνα αναρρόφησης αν δεν είναι αυτόματης πλήρωσης. B. Αντιστρέψτε μεταξύ τους δύο σύρματα τροφοδοσίας. C. Αντικαταστήστε το σωλήνα με έναν μεγαλύτερης διαμέτρου. D. Καθαρίστε την ποδοβαλβίδα.
5. Η αντλία δεν πληρούται.	A. Αναρρόφηση αέρα από το σωλήνα αναρρόφησης ή την ποδοβαλβίδα. B. Η αρνητική κλίση του σωλήνα αναρρόφησης δημιουργεί θύλακες αέρα.	A. Αποκαταστήστε το φαινόμενο και επαναλάβετε την διαδικασία πλήρωσης. B. Διορθώστε την κλίση του σωλήνα αναρρόφησης.
6. Ανεπαρκής παροχή της αντλίας.	A. Φραγμένη ποδοβαλβίδα. B. Φθαρμένη ή φραγμένη φτερωτή. C. Ανεπαρκής διάμετρος σωλήνα αναρρόφησης. D. Ελέγξτε αν είναι σωστή η φορά περιστροφής στους τριφασικούς κινητήρες.	A. Καθαρίστε την ποδοβαλβίδα. B. Αποφράξτε ή αντικαταστήστε τα φθαρμένα εξαρτήματα. C. Αντικαταστήστε το σωλήνα με έναν μεγαλύτερης διαμέτρου. D. Αντιστρέψτε μεταξύ τους δύο σύρματα τροφοδοσίας.
7. Η αντλία λειτουργεί με κραδασμούς και θόρυβο.	A. Βεβαιωθείτε πως είναι στερεωμένη η αντλία και οι σωληνώσεις. B. Η αντλία παρουσιάζει σπηλαίωση, δηλαδή απαιτεί ποσότητα νερού μεγαλύτερη από την ποσότητα που μπορεί να αντλήσει. C. Η αντλία δουλεύει πέραν από τα όρια της πινακίδας της.	A. Στερεώστε καλύτερα τα χαλαρωμένα εξαρτήματα. B. Μειώστε το ύψος αναρρόφησης ή ελέγξτε τις απώλειες φορτίου. C. Μπορεί να απαιτείται μείωση της παροχής στην κατάθλιψη.

صفحة	الفهرس
40	1.السوائل التي تضخ
40	2.المعلومات التقنية وتقييمات الإستعمال
40	3.الإدارة
40	1.3 التخزين
41	2.3 النقل
41	3.3 الوزن
41	4.3 أمن
41	5. التركيب
41	6.التشغيل
41	7. إحتياجات
41	8.الرعاية والتنظيف
42	9.التغييرات وقطع الغيار
42	1.9 إزاحة وتبديل سلك التموين
42	10. البحث عن المشاكل وحلها

1. السوائل التي يمكن ضخها

هذه المضخات مصممة ومصنوعة لضخ مياه، خالية من المواد المتفجرة والذرات الصلبة أو الألياف، ذات الكثافة المساوية إلى 1000 كغم/م³ ولزوجة حركية مساوية إلى املم²/s ومواد غير عدوانية كيميائيا.

2.المعلومات التقنية والتقييمات الإستعملية

(أنظر إلى بطاقة المعلومات الكهربائية)

220 - 240V 50Hz / 110V 50Hz	- جهد التموين:
115V 60Hz / 230V 60Hz / 230 V3 - 400 V3 50/60Hz	
115-127 V 60 Hz / 220-230V 60Hz / 220-277/380-480V 60Hz	
أنظر إلى بطاقة المعلومات الكهربائية	- الجهد المستوعب:
من 0.06 إلى 73 م ³ /ساعة	- القدرة:
Hmax (m) : صفحة 74	- التفوق -
السائل المضخوخ: نظيف، خالي من الأجسام الصلبة أو القاشطة، غير عدواني	
درجة حماية المحرك: IP44 (إلى IP55 أنظر إلى البطاقة على التغليف)	
درجة حماية حامله المصاهر: IP55	
F	- فئة الوقائية:
ضغوط السلك: PG 11 e/o PG 13,5 بموجب النماذج	
ين: -10°C +40°C	
- درجة الرطوبة البيئية: MAX 95%	
- درجة الحرارة للتخز	
- مجال درجة حرارة السائل: صفحة 75	
- الجهد الأقصى للعمل: صفحة 75	

الضجيج:

- للمضخات المهيئة للإستعمال الخارجي: ضجيج بموجب قانون 2000/14/CE

- للمضخات الأخرى: ضجيج بموجب القانون EC 89/392/CEE والتعديلات الملحقة به.

- تركيب المحركات: بموجب الأنظمة (EN 60335-2-41) - CEI61-69 - CEI 2-3

- عناصر التوصيل الخاصة في أسلاك التموين يجب أن تكون ذات مقطع تعييني لا يقل عن ذلك المبين في اللائحة التالية:

A التيار التعييني للجهاز	ملم ² مقطع تعييني	
≤ 0,2	a أسلاك وردية	a هذا النوع من الأسلاك من الممكن إستعماله فقط فيما إذا طول السلك لا يزيد عن 2 م بين النقطة التي بها يدخل السلك أو عنصر وقائته في الجهاز ونقطة الدخول في المقبس.
> 0,2 و ≤ 3	0,5 ^a	
> 3 و ≤ 6	0,75	
> 6 و ≤ 10	1,0 (0,75) ^b	
> 10 و ≤ 16	1,5 (1,0) ^b	
> 16 و ≤ 25	2,5	b الأسلاك ذات المقاطع المبينة بين أقواس من الممكن إستعمالها م.م. للأجهزة القابلة للتقل في حالة أن أطوالها لا تفوق طول
> 25 و ≤ 32	4	
> 32 و ≤ 40	6	
> 40 و ≤ 63	10	

3. الإدارة

1.3 التخزين

يجب المضخات يجب أن تحفظ في مكان مغطى، جاف وبرطوبة ثابتة للهواء إذا كان الأمر ممكنا، بدون تذبذبات وغبار.

تزود المضخات في تغليفها الأصلي والذي به يجب أن تبقى حتى لحظة التركيب. إذا لم يكن الأمر كذلك فالقيام بإغلاق فوهة الشفط والدفع جيدا.

2.3. النقل

محايدة الصدمات الغير مفيدة للمنتجات.

لرفع المجموعة التزود برافعات واستعمال اللوح الخشبي المزود عامة (إذا كان ذلك مفروضا)

3.3. الوزن

البطاقة اللاصقة الموجودة على التغليف تحمل الإشارة الى الوزن الشامل للمضخة.

4.3 رقابة دوران محور المحرك

قبل تركيب المضخة من الضروري التأكد من أن الأجزاء المتحركة تدور بحرية. لهذا الهدف، إزالة غطاء المروحة من الطرف الأسفل لغطاء المحرك والعمل بمساعدة مفك على الشق الموجود على محور المحرك من جهة التهوية. في حالة الإنحصار، إدارة المفك والضرب الخفيف عليه بواسطة مطرقة. صورة A

4. التركيب

من الممكن أن تحتوي المضخات على كميات صغيرة من المياه المتبقية إثر عمليات الاختبار. ننصح بغسلها قليلا بالماء النظيف قبل المبادرة بالتركيب النهائي.



1.4 يجب أن يتم تركيب المضخة الكهربائي في مكان ذات تهوية جيدة، محمي من العوامل المناخية، وذات درجة حرارة للبيئة لا تزيد عن 40°س. صورة B.

2.4 التركيب الثابت والجيد للمضخة على قاعدة الدعم تساعد في استيعاب التدرجات الممكنة التي قد تنتج نتيجة لعمل المضخة. صورة C

3.4 تحايد نقل أعباء مفرطة من قبل الأنابيب المعدنية لفوهات المضخة حتى لا تسبب تشويه أو انكسارات. صورة C

4.4 في جميع المضخات المهيئة للشكل المتنقل، اليد للرفع والنقل، يجب أن تكون دائما موجودة ومثبتة جيدا للداعمة.

5.4

للاستعمال في النافورات العاملة في الخارج، في أحواض الحدائق وفي الأماكن المشابهة، يجب أن يكون تموينها عن طريق مدار مزود بجهاز يعمل بتيار تفاوتي، وألا يكون التيار التفاوتي الاسمي للفعالية أعلى من 30 أمبير

5. الإيصال الكهربائي:

إنتباه: مراعاة الأنظمة الأمنية دائما!



مراعاة التخطيطات الكهربائية الموجودة داخل علبة حاملة المصاهر بدقة

1.5 في التركيبات الثابتة، الأنظمة العالمية تأمر باستعمال مفاصل قاطعة ذات قاعدة حاملة للمصاهر.

2.5 المحركات الأحادية الطور مزودة بوقاية حرارية-أمبيرومتريّة داخلية ومن الممكن إيصالها بشكل مباشر للتيار.

المحركات الثلاثية الأطوار يجب أن تكون محمية بواسطة فاصل أوتوماتيكي (مثلا مغناطيسي حراري) معيّر بموجب المعلومات المبينة في بطاقة المضخة الكهربائية أو في شبكة التموين، يجب تهيئة جهاز الذي يضمن الانفصال التام في حالات توفّر ظروف فئة الفرط بالـ III

6. التشغيل

1.6 عدم تشغيل المضخة قبل أن يتم تعيبتها كليا بالسائل.

قبل التشغيل، التأكد من أن المضخة مربوطة جيدا، القيان بتعيبتها كليا بالماء النظيف عبر الثقب الخاص، بعد إزالة غطاء التعبئة الموجود على جسد المضخة. هذه العملية مهمة جدا للحصول على العمل الممتاز للمضخة، ضرورة ليكون التركيب الميكانيكي مزّيت جيدا. (صورة F) الثبات الميكانيكي. يجب إعادة غطاء التعبئة جيدا.

2.6 إعطاء جهد، ولما يخص النموذج الثلاثي الطور، فحص صحة الدوران، الذي، بالنظر إلى المحرك من طرف المروحة، يجب أن يكون بموجب إتجاه عقارب الساعة. صورة G. في الحالة العكسية، القيام بعكس إثنين من موصلات الطور، بعد أن تم القيام بفصل المضخة عن شبكة التموين.

7. إحتياطات

1.7 يجب ألا تخضع المضخة لأكثر من 20 تشغيل / الساعة حتى لا تتسبب للمحرك إبتزازات طاقة مفرطة.

2.7 تشغيل المضخة بعد فترة طويلة من عدم العمل، يتطلب إعادة عمليات التشغيل المذكورة أعلاه.

3.7 إذا كانت أنابيب الشفط من المطاط أو من مادة مرنة، التأكد من أنها من النوع المقوى لمنع التقلصات بسبب للداعمة. صفحة 74

8. الرعاية والتنظيف

المضخة الكهربائية في عملها الإعتيادي لا تحتاج إلى أي نوع من الرعاية، بكل حال قد تكون ضرورية عملية تنظيف الأجزاء الهدرولية فيما لو بدا هبوط في الميزات. لا يمكن تفكيك المضخة الكهربائية



إلا عن أيدي عمال مختصين مؤهلين أصحاب الميزات التي تأمر بها القوانين الخاصة بالمادة. بكل حال جميع التدخلات الخاصة بالتصليح والرعاية يجب أن تتم فقط بعد القيام بفصل المضخة عن شبكة الترمين الكهربائي.

9. التعديلات وقطع الغيار

أي تعديل غير مصرح به مسبقا، ترفع أي مسؤولية عن الصانع. جميع قطع الغيار المستعملة في التصليح يجب أن تكون أصلية وجميع القطع الإضافية يجب أن تكون مصرحة من قبل الصانع، حتى يتمكن ضمان الأمن الأقصى للمكانات أو الأجهزة التي قد تتركب عليها هذا القطع.

في حالة تسبب ضرر لسلك الترمين لهذا الجهاز، يجب أن يتم التصليح من قبل عمال مختصين لتحايد أي ضرر.

1.9 إزالة وتبديل سلك الترمين

قبل البدء بالعملية، التأكد من أن المضخة الكهربائية غير موصولة بشبكة الترمين.

(أ) للنماذج التي بدون مقياس ضغط

إزالة غطاء حاملة الملاقط بعد فك الأربعة براغي الموجودة عليها. فك الثلاثة مصاهر \oplus - N - L وسحب السلك البني، السلك الأزرق والسلك الأخضر-أصفر، القادمة من سلك الترمين، بعد أن تم إرخاء ضاغط السلك.

TELEMECANIQUE/ SQUARE D - TELEMECANIQUE/ ITALTECNICA

- قطعة سلك لتابس لمقياس الضغط: فك براغي غطاء مقياس الضغط بمساعدة مفك وإزالة الغطاء بفصله عن قاعدة مقياس الضغط. سحب السلك الأصفر الأخضر بفك الوصل الأرضي للطرف اليساري. سحب السلك الأزرق والسلك البني من ملاقطها الجانبية من نفس الجهة بعد إرخاء البراغي الموجودة عليها. إرخاء البرغي الحلقي ضاغط لسلك التابع لمقياس الضغط من الطرف اليساري وسحب السلك الذي تم فصله.

- قطعة سلك لمقياس ضغط ذات حاملة ملاقط: فك براغي غطاء مقياس الضغط بمساعدة مفك وإزالة الغطاء بفصله عن قاعدة مقياس الضغط. سحب السلك الأصفر الأخضر بفك الوصل الأرضي للطرف اليميني. سحب ك السلك الأزرق والسلك البني من ملاقطها الجانبية من نفس الجهة بعد إرخاء البراغي الموجودة عليها. إرخاء البرغي الحلقي ضاغط السلك التابع لمقياس الضغط من الطرف اليميني وسحب السلك الذي تم فصله. إزالة غطاء حاملة الملاقط بعد فك الأربعة براغي الموجودة عليها. فك الثلاثة مصاهر \oplus - N - L وسحب الثلاثة أسلاك، السلك البني، السلك الأزرق والسلك الأخضر-أصفر، القادمة من مقياس الضغط بعد أن تم إرخاء ضاغط السلك.

تبديل سلك الترمين يجب أن يتم باستعمال سلك من نفس النوع مثلا:

H05 RN-F أو H07 RN-F بموجب التركيب) وأن تكون له نفس النهاية، باتباع الترتيب العكسي لعمليات التفكيك.

الحذر: بموجب التركيب، وفي حالة المضخات التي بدون سلك، تهيئة أسلاك ترمين من النوع H05 RN-F للاستعمال الداخلي ومن النوع H07 RN-F للاستعمال الخارجي، مزودة بقابس EN 60335-2-41. لأسلكة ترمين بدون قابس، تهيئة جهاز فصل لشبكة الترمين (مثلا مغناطيسي حراري) مع موصلات فصل بالأقل ذات 3 ملم لكل قطب.

10. البحث عن المشاكل وحلولها

المشاكل	الفحوصات (الأسباب الممكنة)	الحلول
١. المحرك لا يعمل ولا ينتج صوت	أ. فحص الإيصالات الكهربائية ب. التحقق من أن المحرك تحت جهد ت. التحقق من مصاهر الوقاية	ت. إذا كانت محروقة فتغييرها ملاحظة: تكرر الخلل الفوري يعني بأن المحرك في حالة فساد جزئي في التوصيلة الكهربائية الداخلية
٢. المحرك لا يعمل ولكن ينتج صوت.	أ. التأكد بأن جهد الترمين يلائم للموجود في البطاقة. ب. التأكد من صحة الإيصالات الكهربائية. ت. التأكد من وجود جميع الأطوار في قاعدة الملاقط. ث. التفتيش عن العرقلات الممكنة للمضخة أو . (3~) ج. فحص حالة جهاز التكتيف. للمحرك	ب. تصحيح الأخطاء إذا ما وجدت ت. في حالة النقص، إعادة الطور الناقص ث. إزالة التسديد ث. تبديل لمكثف
٣. المحرك يدور بصعوبة	أ. فحص جهد الترمين الذي قد يكون غير كافي ب. فحص إذا ما كانت احتكاكات بين الأقسام المتحركة والأقسام الثابتة.	ب. القيام بالتخلص من سبب الاحتكاك
٤. المضخة لا تتخ.	أ. لم يتم تثبيت المضخة بشكل جيد. ب. التحقق من الإتجاه الصحيح لدوران المحركات ت. أنبوب الشفط بقطر غير كافي.الثلاثية الطور. ث. صمام القاع مسدد.	أ. تعبئة المضخة وأنبوب الشفط بالماء إذا لم تكن ذات القبض الذاتي والقيام ب. العكس بين إثنين من أسلكة الترمين. بالقبض. ت. تبديل أنبوب الشفط بأخر بقطر أكبر. ث. تنظيف صمام القاع.

المشاكل	الفحوصات (الأسباب الممكنة)	الحلول
٥. المضخة لا تسحب	أ. أنبوب الشفط أو صمام القاع يشفطان هواء. ب. الميل السلبي لأنبوب الشفط يساعد في كون جيوب هوائية.	أ. التخلص من الظاهرة وإعادة عملية السحب. ب. تصحيح ميل أنبوب الشفط.
٦. المضخة تضخ كمية غير كافية	أ. صمام القاع مسدد. ب. دوارة هالكة أو مسددة. ت. أنابيب شفط بقطر غير كافي. ث. التأكد من صحة إتجاه الدوران في المحركات الثلاثية الطور.	أ. تنظيف صمام القاع. ب. إزالة التسديدات أو تبديل الأقسام الهالكة. ت. تبديل الأنبوب بأخر بقطر أكبر. ث. العكس بين سلكين من أسلاك التموين.
٧. المضخة ترتج مع عمل مضج.	أ. التأكد من أن المضخة والأنابيب مثبتة جيدا. ب. المضخة تجوف, أي أنها تطلب كمية مياه أكبر من تلك التي تستطيع ضخها. ت. المضخة تعمل بتفوق عن المعلومات الموجودة في البطاقة.	أ. تثبيت الأجزاء المرتخية باهتمام أكبر. ب. تخفيض علو الشفط وفحص خسارات القوة. ت. قد يكون من المفيد تحديد الكمية في الدفع.

	目录	pag.
1.	泵送液体	44
2.	技术参数和使用范围	44
3.	管理	44
3.1.	储存	44
3.2.	运输	45
3.3.	重量	45
3.4.	检查电机轴旋转方向	45
4.	安装	45
5.	电路连接	45
6.	启动	45
7.	注意事项	45
8.	维护和清洁	45
9.	产品改装和备件	45
9.1	电源线的拆除和更换	45
10.	故障排除	46

1. 泵送液体



这种泵针对输送不含杂质，固体颗粒和纤维的水设计制造，也适用于密度不超过 1000 kg/m³，粘稠性不超过 1 mm²/s，无化学刺激性的液体。

2. 技术参数和使用范围

- 额定电压: 220 - 240V 50Hz / 110V 50Hz
115V 60Hz / 230V 60Hz / 230 V3 – 400 V3 50/60Hz
115-127 V 60 Hz / 220-230V 60Hz / 220-277/380-480V 60Hz
- 输入功率: 见数据标签
- 流量: 0,06 - 37 m³/h
- 扬程 - Hmax (m): 页码 74
- 泵送液体: 清洁，无固体或杂质，无刺激性
- 电机防护等级: IP44 (或 IP55 见包装标注)
- 接线端子防护等级: IP55
- 绝缘等级: F
- 电线夹钳: PG 11 或 PG 13.5, 型号
- 环境温度: -10°C to +40°C 空气湿度: 最大 95%
- 液体温度范围: 页码 75 最大工作压力: 页码 75
- 噪音指数:
 - 户外使用: 符合 2000/14/CE 指令标准.
 - 其它泵型: 符合 EC 89/392/CEE 指令标准和相关修改文件。
- 电机制造符合 CEI 2-3 - CEI 61-69 (EN 60335-2-41)标准
- 供电电缆线要有一个不低于下面表格所示数据的额定剖面面积:

见数据标签

设备 A 的额定电流	额定剖面,单位平方毫米	
≤ 0,2	PVC 扁形双芯软线 ^a	a 这些电线只可以用在电线或者它的保护层进入设备的点和插头输入端之间他们的长度不超过 2 米时。
在 > 0,2 和 ≤ 3 之间	0,5 ^a	
在 > 3 和 ≤ 6 之间	0,75	
在 > 6 和 ≤ 10 之间	1,0 (0,75) ^b	
在 > 10 和 ≤ 16 之间	1,5 (1,0) ^b	
在 > 16 和 ≤ 25 之间	2,5	b 拥有括号里边所标示出来的剖面的电线，当此电线的长度不超过两米时可以用在“移动设备”上。
在 > 25 和 ≤ 32 之间	4	
在 > 32 和 ≤ 40 之间	6	
在 > 40 和 ≤ 63 之间	10	

3. 管理

3.1 储存

所有水泵必须室内存放，环境要干燥，无震动，无灰尘，如果可能经常通风。原包装一定在安装前保持完好。如无法保持包装完好，至少确保泵入口和出口封闭。

3.2 运输

避免产品受到不必要的摇晃和撞击。
产品的运输必须使用起重装备和标准托盘（如果可行）。

3.3 重量

包装上的粘性标签注有泵的总重量。

3.4 检查电机轴旋转方向

安装泵之前必须检查旋转零件是否活动自如。需要把风扇罩从电机后端取下。从通风口一侧电机轴的凹槽处插入螺丝刀。如果有障碍物，转动螺丝刀并用锤子轻轻敲打。**FIG. A**

4. 安装



泵内可能会残留少量测试时剩下的水。建议在最终安装前用净水短暂清洗。

4.1 电泵须安装在通风，外部条件较好，环境温度不超过 40°C 的条件下。**Fig.B**

4.2 固定锚装置装于支承表面可减轻水泵运转时造成的震动。**Fig. C**

4.3 安装时确保金属管不能紧压出水口，以防止设备变形或破损。**Fig. C**

4.4 便携式泵的提拉把手必须随时固定在支座上。

4.5 应用于室外喷泉、庭院水池以及类似场所的水泵电源线应该带有一个微动电流装置，并且其公称微动电流不应该超过 30mA

5. 电路连接

注意！必须遵循安全守则。



务必按照接线盒内的线路图进行操作。

5.1 在固定安装过程中，国际安全标准要求使用带有保险丝座的绝缘开关。

5.2 单相电机带有内置热过载保护装置可以直接连接主电源。三相电机必须用一个三相保护装置。三相电机必须由一个对电泵标牌上的数据进行自动校准的断路器（比如热磁断路器）。

5.3 在电源中，必须有一个设备来确保在过电压 III 类条件下能完全断开

6. 启动

6.1



水泵必须完全注满水后才可以启动。

启动前必须检查水泵是否已经完全注满水；打开泵体上的注水塞，由注水孔灌入清水，保证机械密封润滑，泵即可以立刻进入平稳工作状态。**(Fig. F)**。无水运转会对机械密封造成无法挽救的损害。**注水塞必须放回原处旋紧。**

6.2 接通电源检查三相电机的旋转是否正确；从风扇方向看正确的旋转方向应是顺时针方向。

Fig. G 如果旋转方向不正确，切断泵的主电源后调换接线端子板上任意两根电线。

7. 注意事项

7.1 电泵一小时内启动次数不要超过 20 次，以免电机过热。

7.2 启动长期不用的泵时，须按以上列出的启动方法重新操作。

7.3 尽可能使泵接近泵送液体。泵必须水平安装 **(Fig.I-页码.74)**

8. 维护和清洁



电泵只能由符合有关法规要求的技术熟练人员进行拆卸。

一切维修和保养工作必须在切断泵的主电源后进行。

9. 产品改装和备件



任何未经事先授权的产品改动生产厂家不负任何责任。



电源线发生损坏时，为防止发生险情，应由专业技术人员修理。

9.1 电源线的拆除和更换

启动前确保电泵没有接通电源。

没有压力开关的泵型: 旋开接线盒上的四个螺丝，拿下接线盒盖。旋开三个接线端 L - N - \ominus ，松开螺丝后断开电源线上的棕色，蓝色和黄绿色的导线。

带有 TELEMECANIQUE / SQUARE D - TELEMECANIQUE / ITALTECNICA 压力开关的泵型:

- **压力开关插头部分的电源线:** 用螺丝刀旋开压力开关盖上的螺母，从压力开关的底座上取下压力开关盖。松开左侧的接地螺丝拿掉黄绿色导线；松开同侧的接线端螺丝拿掉蓝色导线和棕色导线。松开左侧的压力开关电源线的箝位螺母卸下未通电的电源线。
- **压力开关到接线端子板部分的电源线:** 用螺丝刀旋开压力开关盖上的螺丝，从压力开关的底座上卸下压力开关盖。旋开右侧的接地螺丝拿掉黄绿色导线；松开同侧的接线端螺丝拿掉蓝色导线和棕色导线。松开右侧的压力开关电源

线的箝位螺母卸下未通电的电源线。旋开接线盒盖上的四个螺丝，打开接线盒盖。旋开三个接线端 L - N - \ominus ，松开螺丝后断开电源线上的棕色，蓝色和黄绿色的导线。

更换电源线时，必须使用同样型号的电源线（H05 RN-F or H07 RN-F 以安装说明为准）和同样的接线端子，按拆卸的相反次序进行。

注意：以安装说明为准，如果泵没有电源线，室内使用水泵配以 H05 RN-F 型电源线，室外使用水泵配以 H07 RN-F 型电源线，要求带有插头（EN 60335-2-1）。没有插头的电源线，应有一个可以切断电源的装置（如磁热开关），分别距离每个电极至少 3 毫米。

10. 故障排除

故障	故障可能原因	故障排除
1. 电机无法启动且无声	A. 检查电源连接 B. 检查电机. C. 检查防护保险丝.	C. 更换烧坏的保险丝 注意： 如果错误频繁出现意味着电机发生短路
2. 电机无法启动但有声	A. 保证输入电压与数据标签上的电压一致 B. 保证线路连接正确 C. 保证所有相数都在接线板上。(3~) D. 检查水泵或电机上是否有阻塞物。 E. 检查电容器情况	B. 纠正错误连接 C. 如果不是，弥补缺少相数 D. 清除阻塞物 E. 更换电容器
3. 电机运转困难	A. 检查电压，可能电压不足 B. 检查是否是转动部件与固定部件摩擦	B. 消除摩擦原因
4. 泵不送水	A. 泵没有正确灌水 B. 三相电机，检查电机旋转方向是否正确 C. 入口直径小 D. 底阀堵塞	B. 如果必要，改变电线两极连接 C. 更换一个较大口径的吸入管 D. 清洁底阀
5. 泵无法输水	A. 入口管或底阀有空气 B. 向下倾斜的吸入管产生气囊	A. 清除空气重新启动 B. 改变吸入管倾斜方向.
6. 泵流量不充分	A. 底阀堵塞 B. 叶轮磨损或堵塞 C. 输入管口直径不足 D. 三相电机，检查旋转方向是否正确	A. 清洁底阀 B. 更换叶轮，清除堵塞物 C. 换一个较大口径的吸入管 D. 改变电线两极连接
7. 水泵震动且运转时有噪声	A. 检查泵与管路安装是否牢固 B. 泵内出现气穴现象，即水的需求量超出泵的供水量 C. 泵的运行超出其性能范围底限	A. 固定松动的部件 B. 降低吸入管的高度或检查电量损失 C. 限制出水口的流量

	OBSAH	Page
1.	ČERPANÁ MÉDIA	47
2.	TECHNICKÁ DATA A ROZSAH POUŽITÍ	47
3.	SPRÁVA ZAŘÍZENÍ	47
3.1.	Skladování	47
3.2.	Doprava	47
3.3.	Hmotnost	47
3.4.	Kontrola otáčení hřídele motoru	48
4.	INSTALACE	48
5.	ELEKTRICKÉ PŘIPOJENÍ	48
6.	UVEDENÍ DO PROVOZU	48
7.	BEZPEČNOSTNÍ OPATŘENÍ	48
8.	ÚDRŽBA A ČIŠTĚNÍ	48
9.	ÚPRAVY A NÁHRADNÍ DÍLY	48
9.1	Odstranění a nahrazení napájecího kabelu	48
10.	ZÁVADY A JEJICH ODSTRANĚNÍ	49

1. ČERPANÁ MÉDIA



Stroj byl navržen a sestaven k čerpání vody, neobsahující výbušné látky, pevné částice nebo vlákna o hustotě 1000kg/m³, kinematické viskozity 1 mm²/s a chemicky neagresivní kapaliny.

2. TECHNICKÁ DATA A ROZSAH POUŽITÍ

- | | | |
|------------------------------|---|---|
| – Napájecí napětí: | 220 - 240V 50Hz / 110V 50Hz
115V 60Hz / 230V 60Hz / 230 V3 – 400 V3 50/60Hz
115-127 V 60 Hz / 220-230V 60Hz / 220-277/380-480V 60Hz | Viz elektrický typový štítek |
| – Příkon: | viz elektrický typový štítek | |
| – Dopravní množství: | od 0,06 to 37 m ³ /h | |
| – Výtlačná výška – Hmax (m): | str. 74 | |
| – Čerpaná kapalina: | čistá, bez pevných těles nebo abrazivních látek, neagresivní | |
| – Stupeň krytí motoru: | IP 44 (pro IP55 viz štítek na obalu) | |
| – Stupeň krytí svorkovnice: | IP55 | |
| – Třída izolace: | F | |
| – Kabelová příchytka: | PG 11 a/nebo PG 13.5, v závislosti na modelu | |
| – Skladovací teplota: | od -10 °C do +40 °C | Relativní vlhkost vzduchu: Maximálně 95% |
| – Teplota Čerpané kapaliny: | str. 75 | Maximální Pracovní tlak: str. 75 |
| – Hlučnost: | – U čerpadel určených pro venkovní použití: emise hluku podle směrnice 2000/14/CE
– Pro ostatní čerpadla: emise hluku podle směrnice EC 89/392/CEE a jejich následné změny | |
| – Stavba motoru | v souladu s normami CEI 2-3 - CEI 61-69 (EN 60335-2-41). | |
| – Vedení přívodních kabelů | musí mít jmenovitý průřez ne menší než je znázorněno v následující tabulce: | |

Jmenovitý proud	Spotřebič A	Jmenovitý průřez mm ²	
	≤ 0,2	Flat twin tinsel cord ^a	^a Tyto kabely mohou být použity pouze v případě, že jejich délka nepřesahuje 2m mezi bodem, ve kterém kabel nebo pouzdro vstupuje do zařízení a jeho vstupem do konektoru.
> 0,2	a ≤ 3	0,5 ^a	
> 3	a ≤ 6	0,75	
> 6	a ≤ 10	1,0 (0,75) ^b	
> 10	a ≤ 16	1,5 (1,0) ^b	
> 16	a ≤ 25	2,5	
> 25	a ≤ 32	4	^b Kabely s průřezy uvedených v závorkách mohou být použity u mobilních zařízení, pokud jejich délka nepřesahuje 2m.
> 32	a ≤ 40	6	
> 40	a ≤ 63	10	

3. SPRÁVA ZAŘÍZENÍ

3.1 Skladování

Všechna čerpadla musí být uložena v uzavřených prostorech, v suchu, bez vibrací, v bezprašném prostředí a případně v prostoru s konstantní vlhkostí. Jsou dodávány v originálním obalu, ve kterém čerpadla zůstanou, až do doby instalace. Pokud to není možné, pak musí být sací a dodací otvor čerpadla uzavřen.

3.2 Doprava

Nevystavujte výrobky zbytečným nárazům či kolizím.

Pro zvedání a přepravu jednotky používejte zdvihací zařízení a přiložené standardní palety (pokud je k dispozici).

3.3 Hmotnost

Nálepka na obalu udává celkovou hmotnost čerpadla.

3.4 Kontrola otáčení hřídele motoru

Před instalací zařízení je třeba zkontrolovat, zda se rotující části volně otáčejí. Za tímto účelem odstraňte kryt ventilátoru. Vložte šroubovák do drážky na hřídeli motoru u větrací strany. Pokud je zablokována, otočte šroubovákem a poklepejte na ni jemně kladivem.

4. INSTALACE



Čerpadla mohou obsahovat malé množství zbytkové vody po testování. Doporučujeme krátké propláchnutí čistou vodou před konečnou instalací zařízení.

- 4.1 Čerpadlo musí být namontováno na dobře větraném místě, chráněném před nepříznivými povětrnostními podmínkami a teplota okolí nesmí přesahovat 40 °C
- 4.2 Pevné ukotvení čerpadla k opěře podporuje vstřebávání jakýchkoliv vibrací způsobených čerpadlem.
- 4.3 Ujistěte se, že kovové trubky nevyvíjejí nepřiměřený tlak na otvory, čímž se zabrání deformaci nebo rozbití.
- 4.4 U přenosných verzí musí být **vždy součástí čerpadel i držák** pro případné zvedání a přenášení
- 4.5 **Čerpadla, která se používají u fontán, zahradních jezírek a podobných aplikací, musí být vždy napájena pomocí obvodu vybaveného rozdílovým proudovým zatížením, jmenovitým diferenciálním proudem, který není vyšší než 30 mA.**

5. ELEKTRICKÉ PŘIPOJENÍ:

Pozor! Striktně dodržujte související bezpečnostní předpisy a normy!



Pečlivě dodržujte principy zapojení uvnitř krabičky svorkovnice!

- 5.1 U pevných instalací vyžadují mezinárodní bezpečnostní normy použití odpojovače s pojistkami
- 5.2 Jednofázové motory jsou vybaveny vestavěnou tepelnou ochranou proti přepětí a mohou být připojeny přímo na síť. Třífázové motory musí být chráněny automatickým spínačem (např. ochranou proti přepětí) nastavující hodnoty podle štítku umístěném na motoru čerpadla.
- 5.3 Elektrická napájecí síť musí být opatřena zařízením, které zajistí kompletní vypnutí za podmínek přepětí kategorie III.

6. UVEDENÍ DO PROVOZU

6.1



Nespouštějte čerpadlo dokud není zcela naplněné kapalinou.

Před uvedením čerpadla do provozu, zkontrolujte, zda je čerpadlo řádně naplněno. Vyřoubujte zátku plnicího otvoru a naplňte čerpadlo i sací potrubí čistou vodou. Při plnění umožněte unikání vytlačovaného vzduchu. Po úplném naplnění plnicí otvor opět zazátkujte. **Suchý provoz čerpadla způsobuje na mechanickém těsnění nenapravitelné škody.**

- 6.2 Zapněte napájení a zkontrolujte, u třífázového provedení motoru, zda se motor otáčí správným směrem, což by je po směru hodinových ručiček z pohledu na motor od strany oběžného kola. Pokud se otáčí špatným směrem, po odpojení čerpadla od elektrické sítě otočte připojení dvou vodičů na svorkovnici.

7. BEZPEČNOSTNÍ OPATŘENÍ

- 7.1 Čerpadlo se nesmí spouštět více nežli 20x za hodinu, jinak hrozí nebezpečí přehřátí motoru.
- 7.2 Po dlouhodobé nečinnosti čerpadla, při opětovném uvedení do provozu, se musí výše uvedené činnosti opakovat.
- 7.3 **Je vhodné umístit čerpadlo co nejvíce do čerpané kapaliny. (Fig.I – str.74)**

8. ÚDRŽBA A ČIŠTĚNÍ



Čerpadlo nesmí být demontováno, pokud nejde o kvalifikovaného pracovníka podle platných předpisů. V každém případě se musí všechny případné opravy nebo údržba provádět pouze po odpojení čerpadla od elektrické sítě.

9. ÚPRAVY A NÁHRADNÍ DÍLY



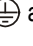
Každá změna nebo úprava na zařízení zbavuje výrobce veškeré odpovědnosti.




V případě poškození napájecího kabelu zařízení musí opravu vykonat odborným pracovníkem, aby se předešlo možným rizikům.

9.1 Odstranění a nahrazení napájecího kabelu

Na začátek se ujistěte, že zařízení není připojené do elektrické sítě.

Pro verze bez tlakového spínače: Odstraňte kryt kondenzátoru, odšroubováním čtyř šroubů na něm. Dále odšroubojte tři svorky L - N -  a odpojte postupně hnědý, modrý až žlutozelený vodič napájecího kabelu a poté povolte průchodku kabelu.

Pro verze s tlakovým spínačem TELEMECANIQUE / SQUARE D – TELEMECANIQUE / ITALTECNICA:

- **Část kabelu s konektorem z tlakového spínače:** Pomocí šroubováku odšroubojte šroub z krytu tlakového spínače a kryt odstraňte. Dále na levé straně povolením šroubků na svorkách odstraňte uzemňovací žlutozelený vodič, následně odstraňte stejným způsobem i modrý a hnědý vodič z jejich svorek. Poté uvolněte odpojený kabel a vyjměte ho.
- **Část kabelu vedená z tlakového spínače do svorkovnice:** pomocí šroubováku odšroubojte matici z krytu tlakového spínače a odstraňte ho. Dále na pravé straně odstraňte žlutozelený (uzemnění), modrý a hnědý vodič z příslušných svorek uvolněním šroubků ve svorkách. Odpojený kabel vyjměte. Poté odšroubováním čtyř šroubů odstraníte kryt svorkovnice. Následně odšroubojte tři svorky L - N -  a odpojte hnědý, modrý a žlutozelený vodič vedené z tlakového spínače.

Při výměně napájecího kabelu se musí použít kabel stejného typu (např. H05 RN-F nebo H07 RN-F – záleží na typu instalace) a se stejnými svorkami. Při výměně postupujte stejně jako u demontáže, ale v opačném pořadí.

UPOZORNĚNÍ: v závislosti na instalaci anebo když čerpadlo nemá kabel, je vhodný typ pro vnitřní použití kabel H05 RN-F a pro venkovní použití kabel typu H07 RH-F, které jsou kompletní s konektorem (EN 60335-2-41). U silových kabelů bez konektoru, (např. teplotní spínač) s oddělenými kontakty pro každý pól alespoň 3 mm.

10. ZÁVADY A JEJICH ODSTRANĚNÍ

ZÁVADA	KONTROLA (možné příčiny)	ŘEŠENÍ
1. Motor se po zapnutí neotáčí a nevydává žádný zvuk.	A. Zkontrolujte elektrické zapojení. B. Zkontrolujte, zda je motor pod napětím. C. Zkontrolujte jištění.	C. Znovuzapněte jistící přístroje.
2. Motor se po zapnutí neotáčí, ale vydává zvuk.	A. Překontrolujte napájecí napětí. B. Překontrolujte zapojení. C. Překontrolujte, zda jsou na svorkovnici přítomny všechny fáze. D. Překontrolujte, zda se hřídel čerpadla volně otáčí. E. Překontrolujte stav kondenzátoru.	B. Odstraňte chyby. C. Jestliže nejsou, zkontrolujte jištění a přívod. D. Odstraňte mechanické odpory. E. Vyměňte kondenzátor.
3. Motor běží s obtížemi.	A. Překontrolujte napájecí napětí. B. Překontrolujte, zda se hřídel čerpadla volně otáčí.	B. Odstraňte mechanické odpory.
4. Čerpadlo nedává žádnou vodu.	A. Čerpadlo není správně zapojeno. B. U třífázových motorů překontrolujte smysl otáčení motoru. C. Zablokovaný sací koš.	A. Zaměňte připojení dvou pracovních vodičů. B. Vyčistěte sací koš. C. Ripulire la valvola di fondo.
5. Čerpadlo nenasává vodu.	A. Sací potrubí s čerpadlem jsou zavzdušněny. B. Sací potrubí přisává vzduch.	A. Zalijte čerpadlo i sací potrubí vodou a odvzdušněte. B. Přetěsňte sací potrubí.
6. Čerpadlo čerpá nedostatečné množství vody.	A. Zablokovaná zpětná klapka. B. Čerpadlo je zanesené. C. Průměr sacího potrubí je nedostatečný. D. U třífázových motorů překontrolujte smysl otáčení motoru.	A. Vyčistěte zpětnou klapku. B. Nechte vyčistit čerpadlo. C. Vyměňte za potrubí většího průměru. D. Zaměňte připojení dvou vodičů.
7. Čerpadlo vibruje a jeho chod je hlučný.	A. Zkontrolujte, zda je čerpadlo a potrubí pevně upevněno. B. Vznik kavitace v čerpadle. C. Čerpadlo je přetíženo.	A. Upevněte volné části. B. Zmenšete sací výšku nebo ztráty. Zvětšete průměr sacího potrubí. C. Čerpadlo je možno provozovat jen v povoleném rozsahu charakteristiky.

	SIVU
SISÄLLYSLUETTELO	
1. PUMPATTAVAT NESTEET	50
2. TEKNISET TIEDOT JA KÄYTTÖRAJOITUKSET	50
3. KÄYTTÖ	50
3.1. Varastointi	50
3.2. Kuljetus	50
3.3. Paino	50
3.4. Moottoriakselin kierron valvonta	51
4. ASENUS	51
5. SÄHKÖLIITÄNTÄ	51
6. KÄYNNISTYS	51
7. VAROTOIMET	51
8. KUNNOSSAPITO JA PUHDISTUS	51
9. MUUTOKSET JA VARAOSAT	51
9.1 Virtajohdon irrotus ja vaihto	51
10. VIANETSINTÄ JA VIKOJEN RATKAISU	52

1. PUMPATTAVAT NESTEET



Laite on suunniteltu ja valmistettu veden pumppaamiseen, joka ei sisällä räjähtäviä tai kiinteitä hiukkasia tai kuituja, tiheys 1 000 Kg/m³, kinemaattinen viskositeetti 1mm²/s sekä sellaisten nesteiden pumppaamiseen, jotka eivät ole kemiallisesti aggressiivisia.

2. TEKNISET TIEDOT JA KÄYTTÖRAJOITUKSET

- **Syöttöjännite:** 220 - 240V 50Hz / 110V 50Hz / 115V 60Hz / 230V 60Hz / 230 V3 – 400 V3 50/60Hz / 115-127 V 60 Hz / 220-230V 60Hz / 220-277/380-480V 60Hz ks. sähkö tiedot sisältävä kilpi
- **Sähkönkulutus:** ks. sähkö tiedot sisältävä kilpi
- **Kuormitus:** 0,06 - 37 m³/h
- **Nostokorkeus – Hmax (m):** sivu 74
- **Pumpattu neste:** puhdas, ei kiinteitä tai hankaavia osia, ei aggressiivinen.
- **Moottorin suoja-aste:** IP44 (IP55:lle katso pakkauksessa oleva tarra).
- **Kytkeäliitinryhmän suoja-aste:** IP55
- **Suojaluokka:** F
- **Kaapelinpidin:** PG 11 ja/tai PG 13,5 mallien mukaan
- **Varastointilämpötila:** -10°C +40°C – **Suhteellinen ilmankosteus:** MAX 95 %
- **Nesteen lämpötila-alue:** sivu 75 – **Maksimaalinen käyttöpain:** sivu 75
- **Melutaso:**
 - Ulkokäyttöön tarkoitetut pumput: melutaso direktiivin 2000/14/EY mukainen.
 - Muut pumput: melutaso EU-direktiivin 89/392/ETY ja seuraavien muutosten mukainen.
- **Moottoreiden valmistus:** standardien CEI 2-3 - CEI 61-69 (EN 60335-2-41) mukainen
- **Virtajohtojen nimellinen läpimitta ei saa olla alle seuraavassa taulukossa osoitettujen arvojen:**

Laitteen nimellisvirta A		Nimellinen läpimitta mm ²	
	≤ 0,2	Kaapelit ^a	a Näitä kaapeleita voidaan käyttää vain jos niiden pituus ei ylitä 2 metriä kaapelin tai sen suojuksen sisäänmenon ja pistokkeen välillä.
> 0,2	ja ≤ 3	0,5 ^a	
> 3	ja ≤ 6	0,75	
> 6	ja ≤ 10	1,0 (0,75) ^b	
> 10	ja ≤ 16	1,5 (1,0) ^b	
> 16	ja ≤ 25	2,5	b Kaapeleita, joihin kuuluu sulkumerkkien sisällä annetut läpimitat voidaan käyttää siirrettävissä laitteissa jos niiden pituus ei ylitä 2 metriä.
> 25	ja ≤ 32	4	
> 32	ja ≤ 40	6	
> 40	ja ≤ 63	10	

3. KÄYTTÖ

3.1 Varastointi

Kaikkia pumppuja on varastoitava suojatuissa ja kuivissa tiloissa joissa on vakaa ilmankosteus eikä tärinää ja pölyä esiinny. Ne toimitetaan alkuperäisessä pakkauksessa, jossa niitä on säilytettävä niiden asennushetken asti. Mikäli näin ei ole, sulje imu- ja poistoaukko huolellisesti.

3.2 Kuljetus

Vältä tuotteiden altistamista turhille iskuille ja törmäyksille.

Yksikön nostamista ja kuljettamista varten, käytä nostolaitteita ja sarjana toimitettua kuormalavaa (jos kuuluu varustukseen).

3.3 Paino

Pakkaukseen kiinnitetyssä tarrakyltissä osoitetaan sähköpumpun kokonaispaino.

3.4 Moottoriakselin kierron valvonta

Ennen pumpun asentamista on tarpeen tarkistaa, että liikkuvat osat pyörivät vapaasti. Kyseistä tarkastusta varten irrota puhaltimen suojuus moottorin takana olevasta kannesta ja aseta ruuvimeisseli moottoriakselissa olevaan aukkoon puhaltimen puolella. **Lukitusta varten** käännä ruuvimeisseliä lyömällä sitä kevyesti vasaralla. **Kuva A**

4. ASENUS



Pumput voivat sisältää pienen määrän testauksista jäänyttä jäännösvettä. On suositeltavaa suorittaa pikapuhdistus puhtaalla vedellä ennen niiden lopullista asentamista.

- 4.1 Sähköpumppu on asennettava kunnolla tuuletettuun tilaan, säältä suojattuun paikkaan jonka lämpötila ei ylitä 40 °C. **Kuva B**
- 4.2 Pumpun vankka ankkurointi tukialustaan auttaa pumpun toiminnassa syntyvien mahdollisten värinöiden absorboitumista. **Kuva C**
- 4.3 Vältä, etteivät metalliputkistot siirrä liikaa räsäystä pumpun aukkoihin estääksesi muodonmuutoksia tai rikkoutumisia. **Kuva C**
- 4.4 Kaikissa kannettavissa pumpeissa nosto- ja kuljetuskahvan **on aina oltava paikoillaan ja kiinnitetty kunnolla tukeen.**
- 4.5 **Ulkokäyttöön asennettavissa pumpeissa kuten suihkulähteissä, puutarhoissa tai samankaltaisissa paikoissa olevissa altaissa pumppuun on syötettävä virtaa vikavirtakatkaisimella varustetulla laitteella, jonka nimellisen toiminnan jäännösvirta ei ylitä 30 mA.**

5. SÄHKÖLIITÄNTÄ:

Huomio: Noudata aina turvamääräyksiä!



Noudata ehdottomasti riviliitinlaatikon sisällä annettuja sähkökaavioita.

- 5.1 Kiinteissä asennuksissa kansainvälisten standardien mukaisesti on asennettava kuormaerotin sulakkeenpitimen alustalla.
- 5.2 Yksivaihemootorit on varustettu lämpö-amprometrillä suojausella ja ne voidaan liittää suoraan verkkoon. Kolmivaihemootoreita on suojattava automaattisella katkaisimella (esim. magneettinen lämpösuoja), joka on säädetty sähköpumpun kivessä annettujen tietojen mukaan tai sulakkeilla.
- 5.3 Sähköverkkoon tulee asentaa laite, joka katkaisee sähkön täydellisesti ylijänniteluokan III olosuhteissa.

6. KÄYNNISTYS

- 6.1  **Älä käynnistä pumppua, ellet olet täyttänyt sitä kokonaan nesteellä.**

Ennen käynnistämistä tarkista, että pumppu on säännöllisesti esikäynnistetty täyttämällä se kokonaan puhtaalla vedellä tarkoituksenmukaisen aukon kautta, kun pumpun runkoon asennettu täyttökorkki on irrotettu (**Kuva F**). **Kuivakäynti saa aikaan korjaamattomia vikoja mekaaniselle tiivisteelle.** Täyttökorkki on sitten kierrettävä huolellisesti kiinni.

- 6.2 Käynnistä virta ja tarkista kolmivaiheisessa versiossa oikea kiertosuunta ja, tarkkailemalla moottoria puhaltimen puolelta, sen on pyörittävä myötäpäivään **Kuva G**. Päinvastaisessa tapauksessa käännä vastakkain kaksi vaihejohtinta kun pumppu on kytketty irti syöttöverkosta.
- 7. **VAROIMET**
- 7.1 Sähköpumppua ei saa käynnistää yli 20 kertaa tunnissa, jotta moottori ei altistuisi liialliselle lämpörasitukselle.
- 7.2 Laitteen käyttöönotto pitkän käytöstä poissaolon jälkeen vaatii edellä lueteltujen käynnistystoimenpiteiden suorittamista.
- 7.3 **Pumppu on aina hyvä asemoida mahdollisimman lähelle pumpattavaa nestettä. (Kuva.I – sivu 74)**

8. KUNNOSSAPITO JA PUHDISTUS



Sähköpumppua ei saa purkaa ellei sitä suorita ammattitaitoinen ja pätevä henkilöstö, jolla on asiaan liittyvien määräysten asettamat vaatimukset. Kaikki korjaus- ja huoltotoimenpiteet on suoritettava joka tapauksessa vasta sitten kun sähköpumppu on kytketty irti verkkovirrasta

9. MUUTOKSET JA VARAOSAT




Mikä tahansa valtuuttamaton muutos saa valmistajalle kuuluvan vastuun raukeamaan.



Jos tämän laitteen virtakaapeli vahingoittuu, sen korjaus on suoritettava ammattitaitoisen henkilöstön toimesta kaikkien riskitekijöiden syntymisen ennaltaehkäisemiseksi.


9.1 Virtajohtojen irrotus ja vaihto

Ennen toimenpiteiden suorittamista varmista, että sähköpumppu on kytketty irti verkkovirrasta..

Ilman painekeytkintä varustettu versio: Irrota riviliitinlaatikon suojuus ruuvaamalla auki siinä olevat neljä ruuvia. Ruuvaa auki kolme liitintä L - N -  ja vedä ulos ruskea, sininen ja keltavihreä johto, jotka tulevat virtajohtosta kun kaapelinpidintä on löysennetty.

Painekeytkimellä varustettu versio tyyppi TELEMECANIQUE / SQUARE D – TELEMECANIQUE / ITALTECNICA:

- **kaapelijohto pistokkeella painekeytkimestä:** ruuvaa auki painekeytkimen kannen ruuvi ruuvimeisselillä ja irrota kansi kytkemällä se irti painekeytkimen jalustasta. Vedä ulos keltavihreä johto ruuvaamalla auki vasemmalla puolella oleva maadoitusliitin. Vedä ulos samalta puolelta sininen ja ruskea johto vastaavista liittimistä ruuvaamalla auki ruuvit, jotka on asetettu niiden päälle. Löysää kaapelikytkimen kaapelinpitimen mutteri vasemmalla puolella ja vedä irti kytketty johto ulos.
- **kaapelijohto painekeytkimestä riviliittimeen:** ruuvaa auki painekeytkimen kannen ruuvi ruuvimeisselillä ja irrota kansi kytkemällä se irti painekeytkimen jalustasta. Vedä ulos keltavihreä johto ruuvaamalla auki oikealla puolella oleva maadoitusliitin. Vedä ulos samalta puolelta sininen ja ruskea johto vastaavista liittimistä ruuvaamalla auki ruuvit, jotka on asetettu niiden päälle. Löysää kaapelikytkimen kaapelinpitimen mutteri oikealla puolella ja vedä ulos irti kytketty johto. Irrota riviliitinlaatikon suojuus ruuvaamalla auki siinä olevat neljä ruuvia.

Ruuvaa auki kolme liitintä L - N -  ja vedä ulos kolme johtoa ruskea, sininen ja keltavihreä, jotka tulevat painekeytkimestä kun kaapelinpidintä on löysennetty.

Virtajohto on vaihdettava käyttämällä samantyyppistä johtoa (esim. H05 RN-F tai H07 RN-F asennuksesta riippuen) jossa on sama päte noudattamalla purkamiseen nähden päinvastaista järjestystä.

VAROITUS: asennuksesta riippuen ja jos pumpuissa ei ole johtoa, varustaudu sisäkäyttöön tarkoitetulla virtajohdolla H05 RN-F ja ulkokäyttöön tarkoitetuilla tyyppillä H07 RN-F , jotka on varustettu pistokkeella (EN 60335-2-41). Jos kyseessä on virtajohdot ilman pistoketta, varustaudu verkkovirrasta irti kytkevällä laitteella (esim. magneettinen lämpösuoja) vähintään 3 mm:n erotinkoskettimilla jokaista napaa kohti.

10. VIANETSINTÄ JA VIKOJEN RATKAISU

VIKA	TARKASTUKSET (mahdolliset syyt)	KORJAUSTOIMENPITEET
1. Moottori ei käynnisty eikä saa aikaan melua	A. Tarkista sähköliitännät. B. Tarkista, että moottorissa on virta. C. Tarkista suojaavat sulakkeet.	C. Vaihda ne uusiin jos ne ovat palaneet. HUOM: jos vika uusiutuu välittömästi se tarkoittaa, että moottorissa on syntynyt oikosulku.
2. Moottori ei käynnisty mutta saa aikaan melua	A. Varmista, että verkkojännite vastaa kilvessä osoitettua jännitettä. B. Tarkista, että liitännät on suoritettu oikein. C. Tarkista, että riviliittimessä on paikalla kaikki vaiheet. (3 ~) D. Etsi mahdolliset pumpuissa tai moottorissa esiintyvät tukkeumat. E. Tarkista lauhduttimen tila.	B. Korjaa mahdolliset viat. C. Jos tulos on negatiivinen, palauta puuttuva vaihe. D. Poista tukkeumat. E. Vaihda lauhdutin.
3. Moottorin pyörimässä ongelmia.	A. Varmista, että syöttöjännite on riittävä. B. Tarkista liikkuvien ja kiinteiden osien välissä syntyvät hankaumat.	B. Poista hankautumista aiheuttavat syyt.
4. Pumppu ei pumpkaa.	A. Pumppua ei ole esitäytetty oikein. B. Tarkista kolmivaihemootoreiden oikea kiertosuunta. C. Imuputken läpimitta on riittämätön. D. Sulkuventtiili on tukossa.	A. Täytä pumppu ja imuputki jos se ei ole automaattisesti imevä ja täytä se. B. Käännä päinvastoin kaksi virtajohtoa. C. Vaihda putki läpimitaltaan suurempaan putkeen. D. Puhdista sulkuventtiili.
5. Pumppu ei ime.	A. Imuputki tai sulkuventtiili imee ilmaa. B. Imuputken negatiivinen kaltevuus saa aikaan imutaskujen syntymisen.	A. Poista ilmiö ja toista imutoimenpide. B. Korjaa imuputken kaltevuus.
6. Pumppu ei annostele riittävä virtausta.	A. Sulkuventtiili on tukossa. B. Roottori on kulunut tai tukossa. C. Imuputkiston läpimitta on riittämätön. D. Tarkista kolmivaihemootoreiden oikea kiertosuunta.	A. Puhdista sulkuventtiili. B. Poista tukkeumat tai vaihda kuluneet osat. C. Vaihda putkisto läpimitaltaan suurempaan putkistoon. D. Käännä päinvastoin kaksi virtajohtoa.
7. Pumppu tärisee ja käynti on meluisaa.	A. Tarkista, että pumppu ja putkistot on kiinnitetty kunnolla. B. Pumppu kavitoi eli pyytää suurempaa määrää vettä pumpattavaan määrään nähden. C. Pumppu työskentelee yli kyltissä osoitettujen arvojen.	A. Kiinnitä huolellisesti löystyneet osat. B. Vähennä imukorkeus tai tarkista kuormituksessa esiintyvät vuodot. C. Voi olla hyödyllistä rajoittaa painepuolen kuormitus.

	SPIS TREŚCI	str.
1.	POMPOWANE CIECZE	53
2.	DANE TECHNICZNE I OGRANICZENIE UŻYTKOWANIA	53
3.	ZARZĄDZANIE	53
3.1.	Magazynowanie	53
3.2.	Transport	53
3.3.	Waga	53
3.4.	Kontrola obrotu wałka silnika	54
4.	MONTAŻ	54
5.	PODŁĄCZENIE ELEKTRYCZNE	54
6.	ROZRUCH	54
7.	ŚRODKI OSTROŻNOŚCI	54
8.	KONSERWACJA I CZYSZCZENIE	54
9.	MODYFIKACJE I CZĘŚCI ZAMIENNE	54
9.1	Usunięcie i wymiana kabla zasilania	54
10.	KONTROLA I ROZWIĄZANIE PROBLEMÓW	55

1. POMPOWANE CIECZE



Maszyna została zaprojektowana i skonstruowana do pompowania wody, pozbawionej substancji wybuchowych i ciał stałych lub włókien, z gęstością równą 1000 Kg/m³, o lepkości kinematycznej równej 1mm²/s i cieczy nie chemicznie agresywnych.

2. DANE TECHNICZNE I OGRANICZENIE UŻYTKOWANIA

- Napięcie zasilania: 220 - 240V 50Hz / 110V 50Hz
115V 60Hz / 230V 60Hz / 230 V3 – 400 V3 50/60Hz
115-127 V 60 Hz / 220-230V 60Hz / 220-277/380-480V 60Hz | patrz tabliczki dane elektryczne
- Moc absorbowana: patrz tabliczki dane elektryczne
- Natężenie przepływu: od 0,06 do 37 m³/h
- Wysokość ciśnienia – Hmax (m): str. 74
- Pompowana ciecz: czysta, bez ciał stałych lub abrazyjnych, nieagresywna.
- Stopień ochrony silnika: IP44 (Dla IP55 patrz tabliczki na opakowaniu).
- Stopień ochrony skrzynki zaciskowej: IP55
- Klasa izolacji: F
- Wpust kablowy: PG 11 i/lub PG 13,5 w zależności od modeli
- Temperatura magazynowania: -10°C +40°C – Wilgotność względna powietrza: MAX 95%
- Pole temperatury cieczy: str. 75 – Maksymalne ciśnienie pracy: str. 75
- Hałas:
 - Dla pomp przewidzianych do użytku zewnętrznego: emisje hałasu zgodnie z Dyrektywą 2000/14/WE.
 - Dla innych pomp: emisje hałasu zgodnie z Dyrektywą EC 89/392/EWG i późniejszymi zmianami.
- Konstrukcja silników: zgodnie z normatywami CEI 2-3 - CEI 61-69 (EN 60335-2-41)
- Przewodniki kabli zasilania muszą mieć przekrój znamionowy nie mniejszy niż ten wskazany w poniższej tabeli:

Prąd znamionowy urządzenia A	Przekrój znamionowy mm ²	
≤ 0,2	Kable rozetowe ^a	^a Kable mogą być użyte tylko jeśli ich długość nie przekracza 2 m pomiędzy punktem, w którym kable lub jego ochrona wchodzi do urządzenia i wchodzi do wtyczki. ^b Kable, które posiadają przekroje podane pomiędzy nawiasami mogą być wykorzystane do urządzeń przenośnych w przypadku, w którym długość nie przekracza 2 m.
> 0,2 e ≤ 3	0,5 ^a	
> 3 e ≤ 6	0,75	
> 6 e ≤ 10	1,0 (0,75) ^b	
> 10 e ≤ 16	1,5 (1,0) ^b	
> 16 e ≤ 25	2,5	
> 25 e ≤ 32	4	
> 32 e ≤ 40	6	
> 40 e ≤ 63	10	

3. ZARZĄDZANIE

3.1 Magazynowanie

Wszystkie pompy muszą być magazynowane w miejscu zadaszonym, suchym i przy stałej wilgotności powietrza, bez wibracji i pyłów. Zostają dostarczone w ich oryginalnym opakowaniu, w którym muszą pozostać, aż do momentu montażu; w przeciwnym wypadku zadbać o prawidłowe zamknięcie wlotu po stronie ssącej i tłocznej.

3.2 Transport

Unikać uderzeń i ocierań produktów.

W celu przeniesienia i transportu wykorzystywać podnośniki używając palety będącej na wyposażeniu (gdzie przewidziano).

3.3 Waga

Tabliczka przyczepiona na opakowaniu zawiera całkowitą wagę elektropompy.

3.4 Kontrola obrotu wałka silnika

Przed instalacją pompy sprawdzić, czy ruchome części obracają się prawidłowo. W tym celu usunąć pokrywę wirnika z gniazda pokrywy silnika i śrubokrętem zadziałać na nacięcie znajdujące się na wałku silnika od strony wentylacji. **W przypadku zablokowania** przekreślić śrubokrętem uderzając lekko na niego młotkiem. **Rys. A.**

4. MONTAŻ



Pompy mogą zawierać niewielkie ilości wody pozostałej po wykonanych próbach. Zalecamy przemyć je, przez krótki okres czasu, czystą wodą przed ostatecznym montażem.

- 4.1 Elektropompa musi zostać zainstalowana w miejscu dobrze wietrzonym z temperaturą środowiska nie przekraczającą 40°C. **Rys.B**
- 4.2 Solidne mocowanie pompy do bazy podłoża ułatwia pochłanianie ewentualnych wibracji wywołanych działaniem pompy. **Rys.C**
- 4.3 Nie dopuszczać, aby przewody metalowe przekazywały zbyt duże przeciążenia na wlotach pompy unikając tym samym deformacji lub uszkodzeń. **Rys.C**
- 4.4 We wszystkich pompach przewidzianych do wersji przenośnej rączka do podnoszenia i transportu **musi być zawsze obecna i dobrze przymocowana do elementu nośnego.**
- 4.5 Dla pomp przeznaczonych w fontannach do użytku zewnętrznego, ogrodowych oczkach wodnych lub podobnych pompa musi być zasilana za pomocą układu wyposażonego w urządzenie o prądzie różnicowym, którego prąd różnicowy działania względnego nie przekracza 30 mA.

5. PODŁĄCZENIE ELEKTRYCZNE:

Uwaga: zawsze przestrzegać przepisów bezpieczeństwa!



Postępować zgodnie z danymi podanymi na schematach elektrycznych znajdujących się wewnątrz skrzynki zaciskowej.

- 5.1 W stałych instalacjach międzynarodowe normy przewidują zastosowanie wyłączników sekcyjnych z bazą wyposażoną w bezpieczniki topikowe.
- 5.2 Jednofazowe silniki są wyposażone w zabezpieczenie termoamperometryczne i mogą być podłączone bezpośrednio do sieci. Silniki trójfazowe muszą być zabezpieczone przez wyłącznik automatyczny (np. magnetotermiczny) kalibrowany na dane tabliczki elektropompy.
- 5.3 W sieci zasilającej musi być przewidziane urządzenie, które zabezpieczy przed całkowitym rozłączeniem w warunkach kategorii przepięcia III.

6. ROZRUCH

6.1



Nie uruchamiać pompy bez uprzedniego jej wypełnienia całkowicie cieczą.

Przed uruchomieniem sprawdzić, czy pompa jest odpowiednio zalana, dbając o jej całkowite wypełnienie czystą wodą poprzez odpowiedni otwór po zdjęciu korka wlewu znajdującego się na korpusie pompy (**Rys. F**). **Działanie na sucho powoduje nieodwracalne uszkodzenie uszczelnienia mechanicznego.** Korek wlewu powinien zostać dokładnie dokręcony.

- 6.2 Podłączyć zasilanie i sprawdzić; dla wersji trójfazowej prawidłowy kierunek rotacji, obserwując od strony wirnika, powinien nastąpić w kierunku zgodnym z kierunkiem obrotu wskazówek zegara **Rys.G**. W przeciwnym wypadku zamienić między sobą dwa jakiegokolwiek przewody fazowe, po odłączeniu pompy od sieci zasilania.

7. ŚRODKI OSTROŻNOŚCI

- 7.1 Elektropompa nie może być uruchamiana więcej niż 20 razy w ciągu jednej godziny, aby nie narażać silnika na zbyt duże naprężenia termiczne.
- 7.2 Uruchomienie po długim okresie niedziałania wymaga powtórzenia czynności uruchomienia powyżej opisanych.
- 7.3 **Dobłą regułą jest ustawienie pompy jak najbliżej cieczy do pompowania. (Rys.I – str.74)**

8. KONSERWACJA I CZYSZCZENIE



Elektropompa może być zdemontowana tylko i wyłącznie przez wykwalifikowany i wyspecjalizowany personel w posiadaniu wymagań zgodnych z obowiązującymi przepisami. W każdym wypadku wszystkie czynności naprawcze i konserwacyjne muszą być wykonane tylko po uprzednim odłączeniu pompy od sieci zasilania elektrycznego. Upewnić się, aby nie doszło do przypadkowego jej podłączenia

9. MODYFIKACJE I CZĘŚCI ZAMIENNE



Jakiegokolwiek modyfikacja nie upoważnia prewencyjnie i zwalnia producenta od jakiegokolwiek odpowiedzialności.



W przypadku uszkodzenia kabla zasilającego tego urządzenia naprawa musi być wykonana przez wykwalifikowany personel, aby nie dopuścić do jakiegokolwiek ryzyka.

9.1 Usunięcie i wymiana kabla zasilania

Przed rozpoczęciem czynności upewnić się, czy elektropompa nie jest podłączona do sieci zasilania.

Dla wersji bez presostatu: Zdjąć pokrywę skrzynki zaciskowej odkręcając cztery śruby na niej znajdujące się. Odkręcić trzy zaciski L - N - \oplus i wyjąć brązowy przewód, przewód niebieski i przewód żółto-zielony pochodzące z kabla zasilania po poluzowaniu wpustu kablowego.

Wersje z presostatem typu TELEMECANIQUE / SQUARE D – TELEMECANIQUE / ITALTECNICA:

- **fragment kabla z wtyczką od presostatu:** odkręcić śrubę z pokrywy presostatu przy pomocy śrubokręta i usunąć pokrywę odczepiając ją z podstawy presostatu. Wyciągnąć przewód żółto-zielony odkręcając zacisk uziemiający lewy. Wyciągnąć z tej samej strony przewód

niebieski i brązowy z odpowiednich zacisków odkręcając odpowiednie śruby znajdujące się na nich. Poluzować nakrętkę wpustu kablowego presostatu po stronie lewej i wyciągnąć kabel tak odłączony.

- **fragment kabla od presostatu do skrzynki zaciskowej:** odkręcić śrubę z pokrywy presostatu przy pomocy śrubokręta i usunąć pokrywę odłączając ją z podstawy presostatu. Wyciągnąć przewód żółto-zielony odkręcając śrubę uziemiającą prawą. Wyciągnąć z tej samej strony przewód niebieski i brązowy z odpowiednich zacisków odkręcając śruby na nich znajdujące się. Poluzować nakrętkę wpustu kablowego presostatu po stronie prawej i wyciągnąć kabel tak odłączony. Usunąć pokrywę skrzynki zaciskowej odkręcając cztery śruby na niej znajdujące się. Odkręcić trzy zaciski L - N - \oplus i wyciągnąć trzy przewody brązowy przewód, niebieski i ten żółto-zielony, pochodzące z presostatu po poluzowaniu wpustu kablowego.

Wymiana kabla zasilania musi być wykonana wykorzystując kable tego samego typu (np. H05 RN-F lub H07 RN-F w zależności od instalacji) i mając to samo zakończenie, postępując zgodnie z porządkiem prac odwrotnie co do zdemontowania.

UWAGA: w zależności od montażu i w przypadku pomp nie wyposażonych w kabel zapewnić kable zasilające typu H05 RN-F do użytku wewnętrznego i H07 RN-F do użytku zewnętrznego, wraz z wtyczkami (EN 60335-2-41). Dla kabli zasilających bez wtyczki, przygotować urządzenie wyłączające z sieci zasilającej (np. wyłącznik magnetotermiczny) ze stykami rozłącznymi na co najmniej 3 mm dla każdego bieguna..

10. KONTROLA I ROZWIĄZANIE PROBLEMÓW

PROBLEMY	KONTROLE (możliwe przyczyny)	ŚRODKI ZARADCZE
1. Silnik nie uruchamia się i nie wydaje hałasu.	A. Sprawdzić podłączenia elektryczne. B. Sprawdzić, czy silnik jest zasilany. C. Sprawdzić zabezpieczające bezpieczniki topikowe.	C. Jeżeli przepalone, wymienić je. NB. Ewentualne i natychmiastowe przywrócenie do pierwotnego stanu może świadczyć o tym, że silnik jest w zwarciu.
2. Silnik nie uruchamia się, ale wydaje hałas.	A. Upewnić się, czy napięcie zasilania odpowiada temu na tabliczce. B. Sprawdzić, czy podłączenia zostały wykonane prawidłowo. C. Skontrolować na skrzynce zaciskowej obecność wszystkich faz. (3 ~) D. Wyszukać ewentualne zatkania pompy lub silnika. E. Sprawdzić stan kondensatora.	B. Sprawdzić ewentualne błędy. C. W przypadku braku fazy przywrócić ją. D. Usunąć zatkania. E. Wymienić kondensator.
3. Silnik obraca się z trudnością.	A. Sprawdzić, czy napięcie zasilania jest wystarczające. B. Skontrolować możliwe zadrapania pomiędzy częściami ruchomymi, a częściami stałymi.	B. Zadbaj o usunięcie przyczyn zadrapań.
4. Pompa nie pracuje.	A. Pompa nie jest zalana prawidłowo. B. Sprawdzić prawidłowy kierunek obrotu silników trójfazowych. C. Przewód ssący z niewystarczającą średnicą. D. Zawór denny zatkany.	A. Napełnić wodą pompę i przewód ssący jeśli nie samozasysający i wykonać zalanie. B. Zamienić między sobą dwa przewody zasilania. C. Wymienić przewód ssący na inny o większej średnicy. D. Wyczyścić zawór denny.
5. Pompa nie zalewa się.	A. Przewód ssący lub zawór denny pobierają powietrze. B. Niekorzystne nachylenie przewodu ssącego powoduje tworzenie się pęcherzy powietrza.	A. Usunąć zjawisko sprawdzając przewód ssący, powtórzyć czynności zalania. B. Poprawić nachylenie przewodu ssącego.
6. Pompa nie osiąga wystarczającego natężenia przepływu.	A. Zatkany zawór denny. B. Wirnik zużyty lub zatkany. C. Niewystarczająca średnica przewodu ssącego. D. Sprawdzić prawidłowy kierunek obrotu silników trójfazowych.	A. Wyczyścić zawór denny. B. Wymienić lub usunąć zanieczyszczenia z wirnika. C. Wymienić przewód ssący na inny o większej średnicy. D. Zamienić między sobą dwa przewody zasilania.
7. Pompa wibruje przy hałaśliwym działaniu.	A. Sprawdzić, czy pompa i przewody są dobrze przymocowane. B. Pompa kawituje, tzn. wykazuje większe zapotrzebowanie wody od tego co zdoła przepompować. C. Pompa pracuje powyżej wartości podanych na tabliczce.	A. Zablokować lepiej poluzowane części. B. Zmniejszyć wysokość ssania i skontrolować straty ciśnienia. C. Można spróbować ograniczyć natężenie przepływu po stronie tłocznej.

	SADRŽAJ STRANA	Strana
1.	DIZANI FLUID	56
2.	TEHNIČKI PODACI	56
3.	MANIPULACIJA	56
3.1.	Skladištenje	56
3.2.	Transport	56
3.3.	Težina	56
3.4.	Provera obrtanja vratila motora	57
4.	INSTALACIJA	57
5.	ELEKTRIČNO POVEZIVANJE	57
6.	POKRETANJE	57
7.	MERE OPREZA	57
8.	ODRŽAVANJE I ČIŠĆENJE	57
9.	IZMENE I REZERVNI DELOVI	57
9.1	Uklanjanje i zamena napojnog kabla	57
10.	PROBLEMI U RADU	58

1. DIZANI FLUID



Uređaj je projektovan i napravljen za dizanje vode, koja ne sadrži eksplozivne supstance i čvrste čestice, gustine 1000 kg/m³, viskoznosti 1mm²/s i hemijski neagresivnih fluida.

2. TEHNIČKI PODACI

- Napon napajanja: 220 - 240V 50Hz / 110V 50Hz
115V 60Hz / 230V 60Hz / 230 V3 – 400 V3 50/60Hz
115-127 V 60 Hz / 220-230V 60Hz / 220-277/380-480V 60Hz Pogledati pločicu na uređaju
- Apsorbovana snaga: Pogledati pločicu na uređaju
- Protok: od 0,06 do 37 m³/h
- Napor (m): Videti sliku 74
- Dizani fluid: čist, bez prisustva čvrstih čestica ili abrazivnih supstanci, neagresivan
- Stepen zaštite motora: IP44
- Stepen zaštite priključka kutije: IP55
- Klasa zaštite : F
- Uvodnica kabla: PG 11 i/ili PG 13.5, zavisno od modela
- Temperatura skladištenja: -10°C do +40°C – **Relativna vlažnost vazduha:** MAX 95%
- Temperatni opseg fluida: sliku 75 – **Maksimalni radni pritisak:** sliku 75
- Nivo buke:
 - Za pumpe koje se koriste napolju prema Direktivi 2000/14/CE
 - Za ostale pumpe prema Direktivi 89/392/CEE
- Konstrukcija motora: U skladu sa standardom CEI 2–3 – CEI 61-69 (EN 60335-2-41)
- Poprečni presek kablova: Ne manji od onog u tabeli

Nazivna struja uređaja A	Poprečni presek mm ²	
≤ 0,2	Kable rozetowe ^a	^a Kablovi se mogu koristiti samo ako njihova dužina ne prelazi 2m od uređaja do utikaca.
> 0,2 i ≤ 3	0,5 ^a	
> 3 i ≤ 6	0,75	
> 6 i ≤ 10	1,0 (0,75) ^b	
> 10 i ≤ 16	1,5 (1,0) ^b	
> 16 i ≤ 25	2,5	
> 25 i ≤ 32	4	^b Kablovi naznaceni u uputstvu mogu se koristiti za mobilne uređaje samo ako njihova dužina ne prelazi 2 m.
> 32 i ≤ 40	6	
> 40 i ≤ 63	10	

3. MANIPULACIJA

3.1 Skladištenje

Svi uređaju moraju se skladištiti u zatvorenom prostoru, na suvom mestu, po mogućnosti sa konstantnom vlažnošću vazduha, bez vibracija i prašine. Uređaji moraju ostati u originalnoj ambalaži do trenutka instalacije. Ako ovo nije moguće, ulazni i izlazni otvori moraju biti zatvoreni.

3.2 Transport

Izbegavati drmsanje ili udaranje uređaja. Za podizanje i prenošenje uređaja koristiti viljuškare i odgovarajuće palete.

3.3 Težina

Težina uređaja je napisana na nalepnici na pakovanju.

3.4 Provera obrtanja vratila motora

Pre instalacije uređaja mora se proveriti da li se rotirajući delovi slobodno obrću. Sklonite poklopac ventilatora sa kraja kućišta motora. Ubacite odvijač u otvor na vratila sa strane ventilatora. Ako je blokirano, okrenite ga sa odvijačem udarajući ga nežno sa čekićem (sl A).

4. INSTALACIJA



Pumpe mogu sadržavati male količine vode zaostale od testiranja. Preporučuje se ispiranje sa čistom vodom pre instalacije.

- 4.1 Pumpa mora biti instalirana u dobro provetrenom prostoru, zaštićena od nepovoljnih vremenskih uticaja i da temperatura vazduha ne prelazi 40°C (sl B).
- 4.2 Pumpu dobro ankerisati za podlogu (sl C).
- 4.3 Obezbediti nesmetano sirenje cevi usled zagrevanja (sl C).
- 4.4 Ručica za nošenje mora uvek biti dobro pričvršćena za podlogu na svim prenosivim pumpama.
- 4.5 **Pumpe koje se koriste napolju, u fontanama, ribnjacima i slično, moraju biti opremljena sa odgovarajućim električnim uređajima.**

5. ELEKTRIČNO POVEZIVANJE:

Upozorenje ! Pridržavajte se pravila sigurnosti.



Pratite dijagrame ožičenja unutar priključne kutije.

- 5.1 Pridržavajte se sigurnosnih pravila, koristite izolovane kablove i odgovarajuće osigurače.
- 5.2 Monofazni uređaji imaju ugrađenu zaštitu motora i mogu se priključiti direktno na napajanje. Trofazni uređaji se moraju zaštititi sa automatskom sklopkom (zaštita motora) podešenu prema vrednostima na pločici pumpe.
- 5.3 U mreži mora da bude predviđen uređaj koji obezbeđuje kompletno isključenje u uslovima prenapona III kategorije.

6. POKRETANJE

6.1



Ne startujte pumpu ako nije potpuno napunjena sa tečnošću.

Uklonite poklopac sa tela pumpe i napunite je pomoću creva sa čistom vodom (sl F). Rad na suvo izaziva nepovratna oštećenja na mehaničkom zaptivanju. Vratite pažljivo poklopac na telo pumpe.

- 6.2 Uključite uređaj i, kod trofaznih modela, proverite da li se motor obrće u dobrom smeru – smer obrtanja kazaljki na satu, gledajući na motor sa strane radnog kola (sl G). Ako to nije slučaj, isključite pumpu i obrnite priključke na priključnoj kutiji.

7. MERE OPREZA

- 7.1 Pumpa se ne sme startovati više od 20 puta na sat da bi se sačuvala ispravnost motora.
- 7.2 Kod startovanja nakon dužeg vremenskog perioda, moraju se opet ponoviti stavke opisane u delu o pokretanju.
- 7.3 **Pumpu smestiti što bliže dizanom fluidu. (sl. I – sliku 74)**

8. ODRŽAVANJE I ČIŠĆENJE



Pumpa sme demontirati samo kvalifikovano osoblje. Sve radnje se moraju obavljati nakon isključivanja uređaja sa napajanja.

9. IZMENE I REZERVNI DELOVI



Svaka neovlašćena izmena oslobađa proizvođača od bilo kakve odgovornosti.



U slučaju oštećenja napojnog kabla, da bi se izbegli eventualni rizici, opravku mora izvesti stručno lice.

9.1 Uklanjanje i zamena napojnog kabla

Pre počinjanja, isključite pumpu sa izvora napajanja.

za verzije bez sklopke pritiska: Uklonite poklopac odvrtanjem 4 vijka. Odvrnite tri faze L-N - ⊕ i diskonektujte smeđu, plavu i žuto-zelenu žicu sa priključaka.

za verzije sa TELEMECANIQUE / SQUARE D – TELEMECANIQUE / ITALTECNICA sklopkom pritiska:

- **Deo kabla do sklopke pritiska** – uklonite poklopac sklopke odvrtanjem vijka. Odvrnite žuto-zelenu, plavu i smeđu žicu odvrtanjem vijaka. Uklonite blokadu i izvucite kabl.
- **Deo kabla od sklopke pritiska do priključne kutije** – odvrnite navrtku sa sklopke pomoću ključa i uklonite poklopac.
- Odvrnite žuto-zelenu, plavu i smeđu žicu odvrtanjem vijaka. Uklonite blokadu i izvucite kabl. Uklonite poklopac sa kutije odvrtanjem 4 vijka. Odvrnite tri faze L-N - ⊕ i diskonektujte smeđu, plavu i žuto-zelenu žicu sa priključaka.

U slučaju zamene napojnog kabla, mora se koristiti kabl istog tipa kao i zamenjeni (tj. H05 RN-F ili H07 RN-F zavisno od instalacije) i sa istim priključcima, postupajući obrnutim redosledom od onog prilikom rastavljanja.

UPOZORENJE : u zavisnosti od instalacije i ako pumpa nema kabl, koristite napojne kablove tipa H05 RN-F za unutrašnju upotrebu i tip H07 RN-F za spoljašnju upotrebu, zajedno sa utikačem (EN 60335-2-41). Za kablove bez utikača, obezbedite uređaj za prekidanje napajanja (sl magnetotermičkom uređaju) sa odvojenim kontaktima od najmanje 3mm za svaki pol.

10. PROBLEMI U RADU

GREŠKA	PROVERITI (mogući uzrok)	REŠENJE
1. Pumpa ne startuje	A. Proverite električno povezivanje B. Proverite stanje motora C. Proverite osigurače	C. Ako su pregoreli, zamenite ih. If they are burnt-out, change them. Ako se greška i dalje ponavlja, motor je kratko spojen.
2. Pumpa ne startuje ali motor radi.	A. Obezbedite priključni napon isti kao onaj na pločici uređaja B. Proverite da li su elektro veze urađene pravilno C. Proverite da li imate sve faze u priključnoj kutiji D. Proverite moguće blockade u pumpi ili motoru. E. Proverite stanje kondenzatora	B. Ispravite moguće greške C. Povežite fazu D. Uklonite blokadu E. Zamenite kondenzator
3. Motor se teško okreće.	A. Proverite da li je napon dovoljan B. Proverite da li ima sudaranja nekih obrtnih delova	B. Eliminirajte uzrok.
4. Pumpa ne radi dovoljno.	A. Pumpa nije pravilno napunjena B. Proverite smer obrtanja na trofaznim uređajima C. Premali prečnik ulazne cevi D. Blokirani usisni ventil.	A. Obrnite priključke B. Zamenite sa cevi većeg prečnika C. Očistite ventil.
5. Pumpa ne pumpa	A. Usisna cev ili usisni ventil usisavaju vazduh B. U usisnoj cevi se zadržava vazduh	A. Eliminirajte uzrok B. Korigujte nagib usisne cevi.
6. Pumpa ne pumpa dovoljno.	A. Blokirani usisni ventil B. Radno kolo je pohabano ili blokirano. C. Nedovoljan prečnik usisne cevi. D. Kod trofaznih uređaja, proverite smer obrtanja.	A. Očistite ventil B. Uklonite opstrukcije ili zamenite phabane delove C. Zamenite sa cevi većeg prečnika D. Ako jke potrebno, obrnite priključke
7. Pumpa vibrira i bučna je.	A. Proverite veze pumpe sa postoljem B. Pojava kavitacije – povećan zahtev ya vodom u odnosu na kapacitet pumpe C. Pumpa radi na većim karakteristikama od deklariranih.	A. Fiksirajte olabavljene delove B. Redukujte usisnu visinu ili proverite gubitke. C. Ograničite protok na izlazu.

	TARTALOMJEGYZÉK	oldal
1.	SZIVATTYÚZOTT FOLYADÉKOK	59
2.	MŰSZAKI ADATOK ÉS HASZNÁLATI HATÁRÉRTÉKEK	59
3.	A SZIVATTYÚKKAL VALÓ BÁNÁSMÓD	59
3.1.	Raktározás	59
3.2.	Szállítás	59
3.3.	Súly	59
3.4.	A motortengely szabad forgásának ellenőrzése	60
4.	INSTALLÁCIÓ	60
5.	EÉELKTROMOS BEKÖTÉS	60
6.	BEINDÍTÁS	60
7.	ELŐVIGYÁZATOSSÁGI FELHÍVÁSOK	60
8.	KARBANTARTÁS ÉS TISZTÍTÁS	60
9.	MÓDOSÍTÁSOK ÉS PÓTALKATRÉSZEK	60
9.1	A tápkábel eltávolítása és cseréje	60
10.	HIBAKERESÉSI TÁBLÁZAT	61

1. SZIVATTYÚZOTT FOLYADÉKOK



A szivattyú robbanásveszélyes anyagoktól, szilárd és rostos részecskéktől mentes, 1000 kg/m³ sűrűségű, 1mm²/sec. kinematikai viszkozitású víz, valamint kémiaiag nem agresszív folyadékok szivattyúzására van tervezve.

2. MŰSZAKI ADATOK ÉS HASZNÁLATI HATÁRÉRTÉKEK

- Tápfeszültség: 220 - 240V 50Hz / 110V 50Hz
115V 60Hz / 230V 60Hz / 230 V3 – 400 V3 50/60Hz
115-127 V 60 Hz / 220-230V 60Hz / 220-277/380-480V 60Hz lásd az elektromos adatok tábláját
- Elnyelt energia: lásd az elektromos adatok tábláját
- Szállítási teljesítmény: 0,06-tól 37 m³/h-ig
- Emelési magasság – Hmax (m): lásd a típusoknál. Oldal 74
- Szivattyúzott víz: legyen tiszta, szilárd vagy dörzskoptató ill. agresszív anyagoktól mentes
- Motor védelmi fokozata: IP44 (IP55-höz lásd a táblát a csomagoláson).
- Sorkapcsok védelmi fokozata: IP55
- Védelmi osztálybesorolás: F
- Kábelszorító: PG 11 és/vagy PG 13,5 modelltől függően
- Raktározási hőmérséklet: -10°C +40°C – **Levegő relatív páratartalma: MAX 95%**
- A folyadék hőmérséklet tartománya: Oldal 75 – **Max. Üzemi nyomás: Oldal 75**
- Zajszint:
 - Külső használatra való szivattyúkhöz: zajszint a 2000/14/CE Direktíva szerint.
 - Egyéb szivattyúkhöz: : zajszint a EC 89/392/CEE Direktíva és annak módosításai szerint
- Motorok konstrukciója: A következő szabványok szerint: CEI 2-3 - CEI 61-69 (EN 60335-2-41)
- A tápkábelek névleges keresztmetszete az alábbi táblázatban megadott méretnél nem lehet kisebb:

A szivattyú névleges áramfelvétele A	Névleges keresztmetszet mm ²	
≤ 0,2	Rosetta [®] típusú kábelek ^a	^a Ezek a kábelek csak akkor használhatók, ha a készülékbe való belépéstől a csatlakozó dugaszig a hosszúságuk nem haladja meg a 2 métert.
> 0,2 e ≤ 3	0,5 ^a	
> 3 e ≤ 6	0,75	
> 6 e ≤ 10	1,0 (0,75) ^b	
> 10 e ≤ 16	1,5 (1,0) ^b	
> 16 e ≤ 25	2,5	^b A zárójelben feltüntetett keresztmetszetű kábelek mobil berendezésekhez használhatók ha a hosszúságuk nem haladja meg a 2 métert.
> 25 e ≤ 32	4	
> 32 e ≤ 40	6	
> 40 e ≤ 63	10	

3. A SZIVATTYÚKKAL VALÓ BÁNÁSMÓD

3.1 Raktározás

Minden szivattyút fedett helyen kell tárolni ahol a levegő páratartalma lehetőleg állandó legyen, ahol nincs vibráció és por. A szivattyúkat az installációjukig az eredeti csomagolásukban kell hagyni. Ha ez nem lehetséges, akkor gondosan be kell dugaszolni a szívó és a nyomótorkukat.

3.2 Szállítás

El kell kerülni, hogy a szivattyúk felesleges lökéseknek vagy ütéseknek legyenek kitéve.

A szivattyú emeléséhez és szállításához megfelelő emelőt illetve a gyári raklapot kell használni (ha raklapon történt az átadás).

3.3 Súly

A csomagoláson lévő öntapadó tábla tartalmazza az elektromos szivattyú teljes súlyát.

3.4 A motortengely szabad forgásának ellenőrzése

A szivattyú installációja előtt ellenőrizni kell, hogy a forgó részei szabadon forognak-e. Az ellenőrzés érdekében szerelje le a ventilátor burkolatot a motor hátsó részéről és egy csavarhúzóval a motortengelyen kialakított hornyot használva fordítsa el kézzel a tengelyt. Ha a tengely meg van szorulva, egy kalapáccsal finoman megütve a csavarhúzó végét próbálja megmozdítani a tengelyt (lásd "A" ábra)

4. INSTALLÁCIÓ (felszerelés a működés helyén)



A szivattyúk kismennyiségű vizet tartalmazhatnak mely a gyári végellenőrzésből származik. A végleges installáció előtt javasoljuk, hogy tiszta vízzel mossa át a szivattyút.

- 4.1 Az elektromos szivattyút jól szellőző, időjárásviszontagságoktól mentes helyen kell installálni ahol a környezeti hőmérséklet nem haladja meg a 40°C-ot. ("B" ábra)
- 4.2 A szivattyúnak a padozathoz történő stabil rögzítése segít a szivattyú működése által keltett esetleges vibrációk elnyelésében ("C" ábra)
- 4.3 El kell kerülni, hogy a fém csövezetékek túlzott erőhatást gyakoroljanak a szivattyú torkokra, hogy ne okozzanak repedést vagy törést ("C" ábra)
- 4.4 Minden olyan szivattyúnál, mely hordozható kivitelben is működhet, az emelésre és szállításra szolgáló fogantyú mindig legyen felszerelt, jól rögzített állapotban!
- 4.5 A szökőkutaknál külső környezetben, kerti tavakban, vagy hasonló helyeken működő szivattyúk elektromos táplálását olyan áramkörrel kell ellátni melyet egy 30 mA-nál nem nagyobb értékre kalibrált differenciál mágneskapcsoló (éltvédelmi relé) véd.

5. ÉELEKTROMOS BEKÖTÉS:

Figyelem: tartsa be a biztonsági szabályokat !



Szigorúan szem előtt tartandóak a sorkapocs tábla dobozának belső oldalán lévő elektromos kapcsolási rajzok!

- 5.1 A fix módon installált szivattyúk esetében a nemzetközi szanványok biztosítéktartóval ellátott leválasztó kapcsolók alkalmazását írják elő.
- 5.2 Az egyfázisú motorok beépített hővédelmi kapcsolóval rendelkeznek és közvetlenül csatlakoztathatók a hálózathoz. A háromfázisú motorokat a szivattyú adattáblája szerinti adatokra kalibrált utomata mágneskapcsolóval (pl. mágneses hővédelmi kapcsolóval).
- 5.3 A tápellátási hálózaton belül biztosítani kell egy olyan egységet, amely III. kategóriájú túlterhelés esetén teljes mértékben áramtalanít

6. BEINDÍTÁS

- 6.1  **Ne indítsa be a szivattyút anélkül, hogy teljesen feltöltötte volna vízzel.**

A beindítás előtt ellenőrizze, hogy a szivattyú szabályosan telítődött-e, gondoskodva a teljes feltöltésről a feltöltő furaton keresztül tiszta vízzel (előzőleg távolítsa el a feltöltő dugót) (1. ábra). **A szárazon történő működtetés visszavonhatatlan károsodást okoz a csúszógyűrűs tömítésnél!** A vízzel való feltöltés után a betöltő dugót gondosan vissza kell szerelni.

- 6.2 Helyezze feszültség alá a szivattyút és a háromfázisú verzióknál ellenőrizze a helyes forgásirányt. A ventilátor felől nézve a motorra, a helyes forgásirány órajárás szerinti ("F" ábra) Helytelen forgásirány esetén áramtalanítsa a szivattyút és cseréljen fel egymás között két fázisvezetéket.

7. ELŐVIGYÁZATOSSÁGI FELHÍVÁSOK

- 7.1 Az elektromos szivattyú ne legyen óránként 20-szor több alkalommal indítva annak érdekében, hogy a motor ne legyen túl nagy hőterhelésnek kitéve.
- 7.2 A hosszabb idejű inaktiv állapotot követő ismételt működésbe helyezés a fenti (9.1 fejezet) műveletek ismétlését igényli.
- 7.3 **Helyes szem előtt tartani azt, hogy a szivattyút a lehető legközelebb kell elhelyezni a szivattyúzandó vízhez.** ("I" ábra – Oldal 74)

8. KARBANTARTÁS ÉS TISZTÍTÁS



A szivattyút csak képzett és szakmailag specializált szakember szedheti szét aki rendelkezik az ide vonatkozó szabványok által megkövetelt ismeretekkel! Mindenkor érvényes előírás, hogy a javítási és karbantartási műveletek előtt le kell kötni a szivattyút a tápfeszültségről és meg kell győződni a véletlenszerű ismételt áram alá helyezés lehetetlenségéről.

9. MÓDOSÍTÁSOK ÉS PÓTALKATRÉSZEK



Minden olyan módosítás, melyhez előzetesen nem adta jóváhagyását a gyártó, felmenti őt mindennemű felelősségvállalás alól!



Ha a szivattyú tápkábele meghibásodik, a javítást a feladat elvégzésére specializált szakembernek kell elvégeznie, hogy minden veszélylehetőséget megelőzzünk.


9.1 A tápkábel eltávolítása és cseréje

A művelet elvégzése előtt győződjön meg arról, hogy a szivattyú áramtalanítva van!

Presszosztát (nyomáskapcsoló) nélküli verzió: Távolítsa el a sorkapocs tábla fedelét a négy darab rögzítőcsavar kicsavarozásával. Csavarozza ki az L - N - \oplus jelű három darab sorkapocs-csavart és húzza ki tápkábel barna, kék valamint a zöld-sárga kábelvezetékét miután kilazította a kábelszorítót.

TELEMECANIQUE / SQUARE D – TELEMECANIQUE / ITALTECNICA típusú presszosztáttal szerelt verzió:

- **A presszosztáttól jövő csatlakozó-dugós kábeldarab:** Csavarozza ki a presszosztát fedelének rögzítőcsavarjait egy csavarhúzóval és kiakasztva a fedelet a házrészéből, vegye azt le. Csavarozza ki a zöld-sárga huzal baloldali sorkapocsának rögzítőcsavarját és húzza ki a huzalt. Ugyancsak a baloldalon lazítsa ki a kék és a barna huzalok csavarjait és húzza ki őket a sorkapocsból. Lazítsa ki a baloldali kábelszorítót és húzza ki a kábelt.

- **Kábeldarab a presszosztától a sorkapocs tábláig:** Csavarozza ki a presszosztát fedelének rögzítőcsavarjait egy csavarhúzóval és kiakasztva a fedelet a hátrészből, vegye azt le. Csavarozza ki a zöld-sárga huzal jobboldali sorkapcsának rögzítőcsavarját és húzza ki a huzalt. Ugyancsak a jobboldalon lazítsa ki a kék és a barna huzalok csavarjait és húzza ki őket. Lazítsa ki a jobboldali kábelszorítót és húzza ki a kábelt. Távolítsa el a sorkapocs tábla fedelét a négy darab rögzítő csavar kilazításával. A kábelszorító meglazítása után lazítsa ki az L - N -  sorkapcsokat és húzza ki a presszosztáttól jövő barna, kék és zöld-sárga huzalt.

A tápkábel cseréje ugyanolyan típusú kábellel történjen mint az eredeti kábel (pl. H05 RN-F vagy H07 RN-F az installációról függően) ugyanolyan végződéssekkel, a beszerelést pedig a szétszereléssel ellentétes sorrendben kell végezni.

FIGYELEM: Az installáció függvényében, a kábel nélküli szivattyúknál belső térben való használatra H05 RN-F típusú kábelt kell használni , míg külső használatra H07 RN-F típusú kábelt, csatlakozó dugasszal kompletten (EN 60335-2-41). A csatlakozó dugasz nélküli kábelek esetén ki kell építeni egy tápfeszültség megszakító berendezést (p. mágneses hővédelmit) melynél a pólustávolság legalább 3 mm-es.

10. HIBAKERESÉSI TÁBLÁZAT

RENDELLENESÉG	ELLENŐRZÉSEK (LEHETSÉGES OKOK)	TEENDŐK
1. A motor nem indul és nincs motorhang.	A. Ellenőrizze az elektromos csatlakozásokat. B. Ellenőrizze, hogy a motor feszültség alatt van-e. C. Ellenőrizze a védőbiztosítékokat.	C. Ha kiégtek, cseréni kell őket. Megj.: Az esetleges azonnali hiba ismétlődés azt jelenti, hogy a motor rövidzárlatos.
2. A motor nem indul és nincs motorhang.	A. Ellenőrizze, hogy a hálózati tápfeszültség megfelel-e az adattáblán feltüntetett értéknek. B. Ellenőrizze, hogy az elektromos bekötés helyesen lett-e elvégezve. C. Ellenőrizze, hogy a sorkapocs táblánál mindhárom fázis jelen van-e (3 ~) D. Ellenőrizze a szivattyú és a motor esetleges megszorulását. E. Ellenőrizze az indítókondenzátor állapotát.	B. Küszöbölje ki az esetleges hibákat. C. Negatív esetben állítsa vissza a hiányzó fázist. D. Szüntesse meg a dugulást. E. Cserélje a kondenzátort.
3. A motor nehezen jár.	A. Ellenőrizze, hogy a tápfeszültség nem kisebb-e a szükségesnél. B. Ellenőrizze a forgó és álló gépelemek közötti súrlódást.	B. Szüntesse meg a káros súrlódás okát.
4. A szivattyú nem szállít vizet.	A. A szivattyú nem lett megfelelően feltöltve vízzel. B. Háromfázisú motoroknál ellenőrizze a helyes forgásirányt. C. Nem elég nagy a szívócső átmérője. D. Eldugult a lábszelep	A. Töltse fel vízzel a szivattyút és a szívócsövet, elvégezve a feltöltést. B. Szükséges esetben cseréljen fel egymás között két fázisvezetékét. C. Cserélje a szívócsövet nagyobb átmérőjűre. D. Tisztítsa a lábszelepet.
5. A szivattyú nem feltöltődik vízzel.	A. A szívócsőnél vagy a lábszelepnél levegő beszívás. B. A szívócső ellenkező dőlésszöge (a szivattyú felé lejt) légsákok kialakulásának kedvez.	A. Szüntesse meg a hibajelenséget és ismétlje a vízzel való feltöltést. B. Javítsa a szívócső dőlésszögét.
6. A szivattyúnak nem elégséges a szállítási teljesítménye.	A. A lábszelep eldugult. B. A járókerék kopott vagy eltömődött. C. Elégtelen átmérőjű szívó csővezeték. D. Háromfázisú szivattyúmotoroknál ellenőrizze a helyes forgásirányt.	A. Tisztítsa a lábszelepet. B. Távolítsa el a dugulást vagy cserélje a kopott alkatrészeket. C. Cserélje a szívócsövet nagyobb átmérőjűvel. D. Szükséges esetben cseréljen fel egymás között két fázisvezetékét.
7. Beremeg a szivattyú miközben zajosan működik.	A. Ellenőrizze, hogy a szivattyú és a csővezetékek megfelelően rögzítettek-e. B. A szivattyú leürül vagyis a vízigény nagyobb, mint amit a szivattyú képes szolgáltatni. C. A szivattyú az adattábláján megadott értékeket meghaladó módon dolgozik.	A. Gondosabban rögzítse a meglazult részeket. B. Csökkentse a szívási magasságot vagy ellenőrizze a töltési veszteséget. C. Hasznos lehet a nyomóoldalon lehatárolni a szállítási teljesítményt.

	СТЪДЪРЖАНИЕ	страница
1.	РАБОТЕН ФЛУИД	62
2.	ТЕХНИЧЕСКИ ПАРАМЕТРИ И РАБОТЕН ДИАПАЗОН	62
3.	УПРАВЛЕНИЕ	62
3.1.	Съхранение	62
3.2.	Транспортиране	62
3.3.	Тегло	62
3.4.	Проверка посоката на въртене на вала на мотора	63
4.	МОНТИРАНЕ	63
5.	ЕЛЕКТРИЧЕСКО СВЪРЗВАНЕ	63
6.	ПУСКАНЕ	63
7.	ЗАБЕЛЕЖКА	63
8.	ПОДДРЪЖКА И ПОЧИСТВАНЕ	63
9.	МОДИФИКАЦИИ	63
9.1	Разкачване или смяна на захранващия кабел	63
10.	ВЪЗМОЖНИ ПОВРЕДИ	64

1. РАБОТЕН ФЛУИД



Машината е конструирана и произведена за чиста от примеси вода, имаща плътност от 1000 kg/m³ и вискозитет от 1 мм²/с, и в състава и отсъстват агресивни химически вещества.

2. ТЕХНИЧЕСКИ ПАРАМЕТРИ И РАБОТЕН ДИАПАЗОН

- **Захранващо напрежение:** 220 - 240V 50Hz / 110V 50Hz
115V 60Hz / 230V 60Hz / 230 V3 – 400 V3 50/60Hz
115-127 V 60 Hz / 220-230V 60Hz / 220-277/380-480V 60Hz (Виж електрическата табела на помпата)
- **Консумирана мощност:** Виж електрическата табела на помпата
- **Дебит:** от 0,06 до 37 м³/ч
- **Напор – Нмакс. (м):** Таблица на стр. 74
- **Работен флуид:** чиста, свободна от примеси или абразивни вещества, не агресивни вода.
- **Степен на защита на мотора:** IP44 (за IP55 виж етикета на опаковката).
- **Термична защита:** IP55
- **Клас на защитеност:** F
- **Кабел:** PG 11 и/или PG 13.5, в зависимост от модела
- **Температура на съхранение:** -10°C to +40°C — **Относителна влажност на въздуха:** Макс. 95%
- **Температура на водата:** стр. 75 — **Макс. Работно налягане:** стр. 75
- **Ниво на шум:**
 - Помпи за външна употреба: в съответствие с директива 2000/14/CE.
 - За другите помпи: в съответствие с директива EC 89/392/CEE и последващите я наредби.
- **Конструкцията на мотора съгласно стандарти CEI 2-3 - CEI 61-69 (EN 60335-2-41)**
- **Захранващите кабели да са със сечение не по-малко от:**

Ограничавщ ток А	Сечение mm ²	
≤ 0,2	Плосък с жило ^a	^a Само ако дължината на кабела не надвишава 2 м.
> 0,2 и ≤ 3	0,5 ^a	
> 3 и ≤ 6	0,75	
> 6 и ≤ 10	1,0 (0,75) ^b	
> 10 и ≤ 16	1,5 (1,0) ^b	
> 16 и ≤ 25	2,5	^b За подвижно използване, ако не са по-дълги от 2 м.
> 25 и ≤ 32	4	
> 32 и ≤ 40	6	
> 40 и ≤ 63	10	

3. УПРАВЛЕНИЕ

3.1 Съхранение

Всички помпи трябва да се съхраняват в чисти, сухи и проветриви помещения, по възможност с постоянна влажност на въздуха. Да се съхраняват в оригиналната си опаковка да монтирането им.

3.2 Транспортиране

При транспортиране да се избягват удари и вибрации.

При пренасянето им да се използва стандартна повдигаща техника и палетите да са обезопасени.

3.3 Тегло

Общото тегло на електропомпата е обозначено на етикет на опаковката.

3.4 Проверка посоката на въртене на вала на мотора

Преди монирането на помпата да се провери свободното въртене на въртящите се елементи. За целта да се свали капака покриващ вентилатора. **Фиг. А**

4. МОНТИРАНЕ



Помпата може да съдържа известно количество вода, останало от пробите. Препоръчва се да се подсуши преди монтирането.

- 4.1 Помпата да се инсталира в добре вентилирано помещение, защитена от неблагоприятно влияние на околни фактори и околна температура не надвишаваща 40°C. **Фиг.В**
- 4.2 Да се усигури демпфер за поемане на вибрациите от работата на помпата. **Фиг. С**
- 4.3 Металните тръби да не натежават от едната или другата страна на помпата. **Фиг. С**
- 4.4 При преносимите помпи, ръкохватката винаги да от видимата страна и добре закрепена.
- 4.5 Помпите използвани за фонтани градини или други открити места, трябва да имат диференциатор на тока с най-голяма стойност 30 mA.

5. ЕЛЕКТРИЧЕСКО СВЪРЗВАНЕ:


Педупреждение! Винаги да се следват нормите и правилата за безопасност!



Точно да се следват схемите показани в кутията на входните клеми.

- 5.1 При фиксиран монтаж, международните стандарти налагат използването на външни изключватели (предпазители).
- 5.2 Монофазните мотори имат вградена защита от претоварване и тя може да се свърже към главната. 3-фазните трябва да са снабдени с автоматични изключватели, настроени на стойност показана на табелата на помпата.
- 5.3 В мрежата за електрическото захранване трябва да бъде предвидено устройство, което да обезпечава пълното изключване при условията на пренапрежение от категорията III.

6. ПУСКАНЕ

- 6.1  **Не пускай помпата докато не е напълнена изцяло с вода.**

Преди пускане на помпата провери правилното и захващане и напълването и с вода (**Фиг. F**). **Работа в сух режим води до непоправима повреда на механичното уплътнение. Отвора за пълнене трябва да е внимателно затворен.**

- 6.2 Да се включи захранването и се провери правилността на посоката на въртене за 3-фазните мотори - тя трябва да е по посоката на часовниковата стрелка, гледано от страната на работното колело **Фиг. G** . Ако посоката е неправилна, да се сменят клемите на кои да е две фази, след като помпата е изключена от захранването.

7. ЗАБЕЛЕЖКА

- 7.1 Помпата не трябва да се пуска повече от 20 пъти за 1 час, поради опасност от прегряване на мотора.
- 7.2 При пускането на помпата след дълго време, процедурата по пускането и се повтаря.
- 7.3 **Винаги е по-добре помпата да се монтира близо до захранването с вода. (Фиг. I – стр.74)**

8. ПОДДРЪЖКА И ПОЧИСТВАНЕ



Когато се налага, обслужването на помпата, да се извършва само от квалифициран персонал. Дейностите по помпата да стават само при изключено захранване.

9. МОДИФИКАЦИИ



Всяка неуторизирана намеса и опит за модифициране, снемат отговорностите от производителя.



Всички ремонтни дейности да се извършват от квалифициран персонал.

9.1 Разкачване или смяна на захранващия кабел

Преди началото се убеди че помпата е изключена от захранването.

Без изключвател за налягане: Свали капака над кондензатора, и развий 4-те винта. Освободи 3-те клеми L - N - \oplus и откачи кафевия, синия, и жълто-зеления кабели, идващи със захранващия кабел.

Варианта с изключвател за налягане TELEMECANIQUE / SQUARE D – TELEMECANIQUE / ITALTECNICA:

- **Частта от кабела до изключвателя:** свали капака над изключвателя, освобождавайки го от основата на изключвателя. Издърпай жълто-зеления и развий заземката от ляво. От същата страна свали синия и кафевия от съответните клеми. Освободи болта от ляво на изключвателя и свали кабела, който е вече освободен.
- **Частта от изключвателя до кутията на клемите:** свали капака над изключвателя, освобождавайки го от основата на изключвателя. Издърпай жълто-зеления и развий заземката от дясно. От същата страна свали синия и кафевия от съответните клеми. Освободи болта от дясно на изключвателя и свали кабела, който е вече освободен. Свали капака на куричта на клемите. Развий 3-те клеми L - N - \oplus и освободи кафевия, синия и жълто-зеления, the идващи от захранването на изключвателя.

Когато се сменя захранващия кабел, новия трябва да е от същия тип. (напр. H05 RN-F или H07 RN-F в зависимост от инсталацията.

ВНИМАНИЕ: в зависимост от мястото на монтаж: за вътрешен монтаж кабел тип H05 RN-F, а за външен монтаж кабел тип H07 RN-F (EN 60335-2-41).

10. ВЪЗМОЖНИ ПОВРЕДИ

ПОВРЕДА	ПРОВЕРКА (възможна причина)	ДЕЙСТВИЯ
1. Мотора не тръгва и не издава звук.	A. Провери ел. връзки. B. Провери изправността на мотора. C. Провери предпазителите.	C. Ако са изгорели-смени ги. N.B.: Ако повредата се повтори пак – мотора е с късо съединение.
2. Мотора не тръгва, но издава звук.	A. Провери захранващото напрежение. B. Провери ел. връзки. C. Провери наличието на трите фази. (3~) D. Провери за блокаж на помпата или мотора. E. Провери кондензатора.	B. Провери грешките. C. Възстанови липсващата фаза. D. Свали блокирането. E. Смени кондензатора.
3. Мотора работи с трудности.	A. Провери захранващото напрежение. B. Провери въртящите се части.	B. Отстрани причината.
4. Помпата не подава вода.	A. Помпата не е захранена правилно. B. Провери посоката на въртене на 3-фазен мотор. C. Диаметъра на тръбата на входа е недостатъчен. D. Блокиран обратен клапан.	B. Смени две от фазите. C. Смени тръбата с друга, с по-голям диаметър. D. Почисти обратния клапан.
5. Помпата не засмуква.	A. Има въздух в смукателната част. B. Обърнат наклон на входящата тръба, наличие на въздух.	A. Обезвъздуши и опитай пак. B. Поправи наклона на входящата тръба.
6. Недостатъчен дебит на изхода.	A. Блокиран обратен клапан. B. Блокирано или повредено работно колело. C. Недостатъчен диаметър на входната тръба. D. Провери посоката на въртене на 3-фазен мотор.	A. Почисти обратния клапан. B. Отстрани причините. C. Смени тръбата с друга, с по-голям диаметър. D. Смени две от фазите.
7. Помпата вибрира и работи шумно.	A. Провери връзките на тръбите към помпата. B. Кавитация. C. Помпата работи над възможностите си.	A. Притегни разхлабените връзки. B. Провери за загуби по входното трасе. C. Ограничи дебита.

	OBSAH	Strana
1.	ČERPANÉ KVAPALINY	65
2.	TECHNICKÉ ÚDAJE A ROZSAH POUŽITIA	65
3.	SPRÁVA ZARIADENIA	65
3.1.	Skladovanie	65
3.2.	Doprava	65
3.3.	Hmotnosť	65
3.4.	Kontrola otáčania hriadeľa motora	66
4.	INŠTALÁCIA	66
5.	ELEKTRICKÉ PRIPOJENIE	66
6.	UVEDENIE DO PREVÁDZKY	66
7.	BEZPEČNOSTNÉ OPATRENIA	66
8.	ÚDRŽBA A ČISTENIE	66
9.	ÚPRAVY A NÁHRADNÉ DIELY	66
9.1	Odstránenie a nahradenie napájacieho káblu	66
10.	ZÁVADY A ICH ODSTRÁNENIE	67

1. ČERPANÉ KVAPALINY



Stroj bol navrhnutý a zostrojený k čerpaniu vody, neobsahuje výbušné látky, pevné častice alebo vlákna s hustotou 1000 kg/m³, kinematické viskozity 1 mm²/s a chemicky neagresívne kvapaliny.

2. TECHNICKÉ ÚDAJE A ROZSAH POUŽITIA

- Napájacie napätie: 220 - 240V 50Hz / 110V 50Hz
115V 60Hz / 230V 60Hz / 230 V3 – 400 V3 50/60Hz
115-127 V 60 Hz / 220-230V 60Hz / 220-277/380-480V 60Hz | Vid' elektrický typový štítok
- Príkon: vid' elektrický typový štítok
- Dopravná výška: od 0,06 do 37 m³/h
- Výtlačná výška-Hmax (m): str. 74
- Čerpaná kvapalina: čistá, bez pevných telies alebo abrazívnych látok, neagresívna.
- Stupeň krytia motoru: IP44 (pre IP 55 vid' štítok na obale).
- Stupeň krytia svorkovnice: IP55
- Trieda izolácie: F
- Káblková príchytká: PG 11 a/alebo PG 13.5, v závislosti od modelu
- Skladovacia teplota: od -10 °C do + 40 °C – **Relatívna vlhkosť vzduchu:** MAX 95%
- Teplota čerpanej kvapaliny: str. 75 – **Maximálny pracovný tlak:** str. 75
- Hlučnosť:
 - pri čerpadlách určených pre vonkajšie použitie: emisie hluku podľa smernice 2000/14/CE.
 - Pre ostatné čerpadlá : emisie hluku podľa smernice EC 89/392/CEE a ich následné zmeny.
- Stavba motora v súlade s normami CEI 2-3 – CEI 61-69 (EN 60335-2-41)
- Vedenie prírodných káblov musia mať menovitý prierez, nie menší ako je znázornené v nasledujúcej tabuľke

Menovitý prúd Spotrebič A	Menovitý prierez mm ²	
≤ 0,2	Flat twin tinsel cord ^a	^a Tieto káble môžu byť použité len v prípade, že ich dĺžka nepresahuje 2 m medzi bodom, v ktorom kábel alebo puzdro vstupuje do zariadenia a jeho vstupom do konektoru. ^b Káble s prierezmi uvedených v zátvorkách môžu byť použité pri mobilných zariadeniach, pokiaľ ich dĺžka nepresahuje 2 m.
> 0,2 a ≤ 3	0,5 ^a	
> 3 a ≤ 6	0,75	
> 6 a ≤ 10	1,0 (0,75) ^b	
> 10 a ≤ 16	1,5 (1,0) ^b	
> 16 a ≤ 25	2,5	
> 25 a ≤ 32	4	
> 32 a ≤ 40	6	
> 40 a ≤ 63	10	

3. SPRÁVA ZARIADENIA

3.1 Skladovanie

Všetky čerpadlá musia byť uložené v uzatvorených priestoroch, v suchu, bez vibrácií, v bezprašnom prostredí a prípadne v priestore s konštantnou vlhkosťou. Sú dodávané v originálnom obale, v ktorom čerpadlá zostanú až do doby inštalácie. Pokiaľ to nie je možné, potom musí byť sací a výtlačný otvor čerpadla uzatvorený.

3.2 Doprava

Nevystavujte výrobky zbytočným nárazom či kolíziám.

Na zdvíhanie a prepravu jednotky používajte zdvíhacie zariadenie a priložené štandardné palety (ak sú k dispozícii).

3.3 Hmotnosť

Nálepka na obale udáva celkovú hmotnosť čerpadla.

3.4 Kontrola otáčania hriadeľa motora

Pred inštaláciou zariadenia je potrebné skontrolovať, či sa rotujúce časti voľne otáčajú. Po tomto účele odstráňte kryt ventilátora. Vložte šraubovák do drážky na hriadeľ motora pri vetracej strane. Pokiaľ je zablokovaná, otočte šraubovákom a poklepkajte na ňu jemne kladivom. **Obr. A**

4. INŠTALÁCIA



Čerpadlá môžu obsahovať malé množstvo zostatkovej vody po testovaní. Doporučujeme krátke prepláchnutie čistou vodou pred konečnou inštaláciou zariadenia.

- 4.1 Čerpadlo musí byť namontované na dobre vetranom mieste, chránené pred nepriaznivými poveternostnými podmienkami a teplota okolia nesmie presahovať 40 °C. **Obr. B**
- 4.2 Pevné ukotvenie čerpadla k opere podporuje vstrebávanie akýchkoľvek vibrácií spôsobených čerpadlom. **Obr. C**
- 4.3 Uistite sa, že kovové trubky nevyvíjajú neprimeraný tlak na otvory, čím sa zabráni deformácii alebo rozbitiu. **Obr. C**
- 4.4 Pri prenosných verziách musí byť **vždy súčasťou čerpadiel i držiak** pre prípadné zdvíhanie a prenášanie.
- 4.5 **Čerpadlá, ktoré sa používajú pri fontánach, záhradných jazierkach a podobných aplikáciách, musia byť vždy napájané pomocou obvodu vybaveného rozdielovým prúdovým zaťažením, menovitým diferenciálnym prúdom, ktorý nie je vyšší ako 30 mA.**

5. ELEKTRICKÉ PRIPOJENIE:

Pozor ! Striktne dodržujte súvisiace bezpečnostné predpisy a normy!



Zodpovedne dodržujte princípy zapojenia krabičky svorkovnice.

- 5.1 Pri pevných inštaláciách vyžadujú medzinárodné bezpečnostné normy použitie odpojovača s poistkami.
- 5.2 Jednofázové motory sú vybavené vstavanou tepelnou ochranou proti prepätiu a môžu byť pripojené priamo na sieť. Trojfázové motory musia byť chránené automatickým spínačom (napr. ochranou proti prepätiu) nastavujúce hodnoty podľa štítku umiestneným na motore čerpadla.
- 5.3 Elektrická napájacia sieť musí byť vybavená zariadením, ktoré garantuje kompletné vypnutie za podmienok prepätia kategórie III.

6. UVEDENIE DO PREVÁDZKY

- 6.1  **Nespúšťajte čerpadlo pokiaľ nie je úplne naplnené kvapalinou.**

Pred uvedením čerpadla do prevádzky, skontrolujte či je čerpadlo riadne naplnené. Vyšraubujte zátku plniaceho otvoru a naplňte čerpadlo i sacie potrubie čistou vodou. Pri plnení umožnite unikaniu vytláčaného vzduchu (**Obr. F**). **Suchá prevádzka čerpadla spôsobuje na mechanickom tesnení nenapraviteľné škody.**

- 6.2 Zapnite napájanie a skontrolujte pri trojfázovom vyhotovení motora či sa motor otáča správnym smerom, čo je v smere hodinových ručičiek z pohľadu na motor od strany obežného kolesa **Obr. G**. Pokiaľ a otáča zlým smerom, po odpojení čerpadla od elektrickej siete otočte pripojenie dvoch vodičov na svorkovnici.
- 7. **BEZPEČNOSTNÉ OPATRENIA**
- 7.1 Čerpadlo sa nesmie spúšťať viac ako 20 x za hodinu, inak hrozí nebezpečie prehriatia motora.
- 7.2 Po dlhodobej nečinnosti čerpadla, pri opätovnom uvedení do prevádzky, sa musia vyššie uvedené činnosti opakovať.
- 7.3 Je vhodné umiestniť čerpadlo čo najviac do čerpanej kvapaliny. (**Obr Fig.1 – str.74**)

8. ÚDRŽBA A ČISTENIE



Čerpadlo nesmie byť demontované, pokiaľ nejde o kvalifikovaného pracovníka podľa platných predpisov. V každom prípade sa musia všetky prípadné opravy alebo údržba vykonávať len po odpojení čerpadla od elektrickej siete.

9. ÚPRAVY A NÁHRADNÉ DIELY



Každá zmena alebo úprava na zariadení zbavuje výrobcu úplnej zodpovednosti.



V prípade poškodenia napájacieho kábla zariadenia, musí opravu vykonať odborný pracovník, aby sa predišlo možným rizikám.

9.1 Odstránenie a nahradenie napájacieho káblu

Na začiatok sa uistite, že zariadenie nie je pripojené do elektrickej siete.

Pre verzie bez tlakového spínača: Odstráňte kryt kondenzátora, odšraubovaním štyroch šraubov na ňom. Ďalej odšraubujte tri svorky L - N - ⊕ a odpojte postupne hnedý, modrý až žltozelený vodič napájacieho káblu a potom povoľte priechodku káblu.

Pre verzie s tlakovým spínačom TELEMECANIQUE / SQUARE D – TELEMECANIQUE / ITALTECNICA:

- **Časť káblu s konektorom z tlakového spínača:** Pomocou šraubováku odšraubujte šraub z krytu tlakového spínača a kryt odstráňte. Ďalej na ľavej strane povolením šraubov na svorkách odstráňte uzemňujúci žltozelený vodič, následne odstráňte rovnakým spôsobom i modrý a hnedý vodič z ich svoriek. Potom uvoľnite odpojený kábel a odstráňte ho.
- **Časť káblu vedená z tlakového spínača do svorkovnice:** pomocou šraubováku odšraubujte maticu z krytu tlakového spínača a odstráňte ho. Ďalej na pravej strane odstráňte žltozelený (uzemnenie), modrý a hnedý vodič z príslušných svoriek uvoľnením šraubov vo svorkách. Odpojený kábel odstráňte. Potom odšraubovaním štyroch šraubov odstráňte kryt svorkovnice. Následne odšraubujte tri svorky L - N - ⊕ a odpojte hnedý, modrý a žltozelený vodič vedené z tlakového spínača.

Pri výmene napájacieho kábla sa musí použiť kábel rovnakého typu (napr. H05 RN-F alebo H07 RN-F – záleží na type inštalácie) a s rovnakými svorkami. Pri výmene postupujte rovnako ako pri demontáži, ale v opačnom poradí.

UPOZORNENIE: v závislosti na inštalácii alebo keď čerpadlo nemá kábel, je vhodný typ pre vnútorné použitie kábel H05 RN-F a pre vonkajšie použitie kábel typu H07 RN-F, ktoré sú kompletne s konektorom (EN 60335-2-41). pri silových kábloch bez konektora, (napr. teplotný spínač) s oddelenými kontaktmi pre každý pól aspoň 3 mm.

10. ZÁVADY A ICH ODSTRÁNENIE

ZÁVADA	KONTROLA (možné príčiny)	RIEŠENIE
1. Motor sa po zapnutí neotáča a nevydáva žiadny zvuk.	A. Skontrolujte elektrické zapojenie. B. Skontrolujte, či je motor pod napätím. C. Skontrolujte istenie.	B. Skontrolujte prívod. C. Opäť zapnite istiace prístroje.
2. Motor sa po zapnutí neotáča, ale vydáva zvuk.	A. Skontrolujte napájacie napätie. B. Skontrolujte zapojenie. C. Skontrolujte, či sú na svorkovnici prítomné všetky fázy. (3 ~). D. Skontrolujte, či sa hriadeľ čerpadla voľne otáča. E. Skontrolujte stav kondenzátora.	B. Odstráňte chyby. C. Pokiaľ nie sú, skontrolujte istenie a prívod. D. Odstráňte mechanické odpory. E. Vymeňte kondenzátor.
3. Motor beží s problémami.	A. Skontrolujte napájacie napätie. B. Skontrolujte, či sa hriadeľ čerpadla voľne otáča.	B. Odstráňte mechanické odpory.
4. Čerpadlo nedáva žiadnu vodu.	A. Čerpadlo nie je správne zapojené. B. Pri trojfázových motoroch skontrolujte zmysel otáčania motora. C. Zablokovaný sací kôš.	B. Zameňte pripojenie dvoch pracovných vodičov. C. Vyčistite sací kôš.
5. Čerpadlo nenasáva vodu.	A. Sacie potrubie s čerpadlom sú zavzdušnené. B. Sacie potrubie prisáva vzduch.	A. Zalejte čerpadlo i sacie potrubie vodou a odvzdušnite. B. Pretesnite sacie potrubie.
6. Čerpadlo čerpá nedostatočné množstvo vody.	A. Zablokovaná spätná klapka. B. Čerpadlo je zanesené. C. Priemer sacieho potrubia je nedostatočný. D. Pri trojfázových motoroch skontrolujte zmysel otáčania motora.	A. Vyčistite spätnú klapku. B. Nechajte vyčistiť čerpadlo. C. Vymeňte za potrubie väčšieho priemeru. D. Zameňte pripojenie dvoch vodičov.
7. Čerpadlo vibruje a jeho chod je hlučný.	A. Skontrolujte, či je čerpadlo a potrubie pevne upevnené. B. Vznik kavitácie v čerpadle. C. Čerpadlo je preťažené.	A. Upevnite voľné časti. B. Zmenšite saciu výšku alebo straty. Zväčšite priemer sacieho potrubia. C. Čerpadlo je možné prevádzkovať len v povolenom rozsahu charakteristiky.

68	1. نوع سیال پمپاژ شونده
68	2. اطلاعات فنی و دامنه کاربرد
69	3 مدیریت
69	3-1 انبارش
69	3-2 نحوه جابجایی
69	3-3 وزن
69	3-4 بررسی جهت صحیح گردش موتور
69	4. طریقه نصب
69	5. اتصالات الکتریکی
69	6. راه اندازی
69	7. اقدامات پیشگیرانه
69	8. سرویس و نگهداری
70	9. تعمیرات و قطعات بدگی
70	9-1 تعمیر و تعویض کابل برق
70	10. عیب یابی



1. نوع سیال پمپاژ شونده
 آبهای عاری از فیبر ، ذرات جامد رسوب شدنی و مواد قابل احتراق با چگالی 1000 kg/m3 و ویسکوزیته 1 mm²/s .
 2. اطلاعات فنی و دامنه کاربرد
 مقدار ولتاژ :

220 - 240V 50Hz / 110V 50Hz
 115V 60Hz / 230V 60Hz / 230 V3 – 400 V3 50/60Hz
 115-127 V 60 Hz / 220-230V 60Hz / 220-277/380-480V 60Hz

آمپر مصرفی : به پلاک شناسایی محصول مراجعه کنید .

مقدار دبی : 0.06 – 37 m³/h

حداکثر ارتفاع پمپاژ : به صفحه 74 مراجعه کنید .

نوع سیال پمپاژ شونده : صاف ، تمیز و عاری از هرگونه مواد جامد و شیمیایی

کلاس محافظتی موتور : IP 44

کلاس محافظتی بورد ترمینال : IP 55

کلاس عایق : F

مدل کابل : PG 11 , PG 13.5

دامنه دمای سیال : به صفحه 75 مراجعه کنید

حداکثر فشار کارکرد : به صفحه 75 مراجعه کنید

دمای محیط انبار : 10- تا +40 درجه سانتیگراد

حداکثر مقدار رطوبت محیط : 95 درصد

سطح صدای موتور : برای پمپ های قابل استفاده در فضای باز مطابق با استاندارد 2000/14/CE و برای سایر پمپ ها طبق استاندارد EC 89/392/CEE میباشد .

طراحی و ساختار موتور مطابق با استاندارد CEI 61-69 / CEI 2-3 است.

سطح مقطع کابل های برق نباید کوچکتر از مقادیر مندرج در جدول زیر باشد .

A مقدار آمپر	mm ² سطح مقطع	
≤ 0,2	Flat twin tinsel cord ^a	طول کابل بین ورودی دستگاه تا دوشاخه پریز نباید بیش از 2 متر باشد . ^a
> 0,2 and ≤ 3	0,5 ^a	
> 3 and ≤ 6	0,75	
> 6 and ≤ 10	1,0 (0,75) ^b	
> 10 and ≤ 16	1,5 (1,0) ^b	
> 16 and ≤ 25	2,5	
> 25 and ≤ 32	4	چنانچه طول کابلها بیش از 2 متر نباشد میتوان از آنها برای دستگاههای سیار نیز استفاده نمود . ^b
> 32 and ≤ 40	6	
> 40 and ≤ 63	10	

3 مدیریت

1.3 انبارش

تمامی پمپ ها را در محیط های مسقف ، خشک ، عاری از گرد و خاک و به دور از نور مستقیم آفتاب نگهداری کنید . تا قبل از نصب دستگاه ، پمپ ها را از درون بسته بندی بیرون نیاورده و آنها را باز نکنید . در غیر این صورت حذالمقدور ورودی و خروجی پمپ ها را کاملاً ببندید.

2.3 جابجایی

از وارد کردن ضربات بی مورد به محصول خودداری کنید . جهت جابجایی و بلند کردن محصول از تجهیزات و وسایل استاندارد استفاده نمایید .

3.3 وزن

بر روی برچسب بسته محصول ، وزن کل الکتروپمپ نشان داده شده است .

4.3 بررسی جهت گردش شفت موتور

قبل از نصب پمپ ، از حرکت آزادانه قطعات متحرک دستگاه اطمینان حاصل کنید بدین ترتیب که پیچ و مهره کاور فن را باز کرده و کاور را جدا کنید . پیچ گواشی را بر روی شیار شفت موتور قرار داده و آن را بچرخانید . در صورت سفت بودن شفت ، با چکش بر روی پیچ گواشی به آرامی ضربه بزنید تا شفت حرکت کند .

شکل A

تأثیر قرار دادن شاخصه های کاربردی قطعات ، محفوظ میباشد .



4 نصب

- با توجه به احتمال وجود مقداری آب درون پمپ پس از مرحله تست دستگاه ، بهتر است همیشه قبل از نصب ، آن را با آب تمیز بشویید .
- 1.4 پمپ را در محیطهای مجهز به سیستم تهویه مطبوع مناسب ، به دور از شرایط جوی نامساعد و با دمای حداکثر 40 درجه سانتیگراد نصب کنید.
- 2.4 بهتر است پایه های پمپ را بر روی صفحه ای محکم ببندید تا از تکانه های شدید دستگاه جلوگیری شود .
- 3.4 در حین نصب پمپ بر روی سیستم از عدم وارد آمدن فشار تاسیسات فلزی بر روی بدنه پمپ و در نتیجه آسیب رساندن به آن اطمینان حاصل کنید .
- 4.4 از محکم بودن دسته حمل دستگاه اطمینان حاصل کرده تا در حین جابجایی ، پمپ آسیب نبیند .
- 5.4 پمپ های مورد استفاده در محیط های باز همانند فواره های بوستان ها و یا استخر و باغچه ها باید مجهز به مدار تشخیص مقدار اختلاف آمپر باشند که این مقدار نباید از 30 mA فراتر رود .



5. اتصالات الکتریکی

- نکات ایمنی را رعایت نمایید .
- نمودار سیمکشی داخل جعبه بورد ترمینال را با دقت مطالعه کنید .
- 1.5 در صورت نصب ثابت دستگاه حتما از سویچ های عایق فیوزدار استفاده نمایید .
- 2.5 مدل های تک فاز دارای سیستم محافظتی اورلود بوده میتوان مستقیما به منبع تغذیه متصل کرد . در مدل های سه فاز باید از سیستم محافظتی اورلود مطابق با مقادیر مندرج در پلاک محصول و یا فیوزهای مخصوص با اندازه های نشان داده شده در جدول 4 استفاده کرد .
- در شبکه قدرت رسانی یک کلید برای قطع کامل جریان در موارد ابر فشار هائی از رده III تهیه شود.



6. راه اندازی

- 1.6 از راه اندازی پمپ قبل از پر شدن کامل دستگاه از آب اجتناب کنید .
- درپوش محل مخصوص ریختن آب به داخل پمپ را باز کرده و پمپ را با آب تمیز پر کنید . این کار باعث میشود تا سیل مکانیکی بخوبی روغن کاری شده و دستگاه بصورت منظم کار کند .
- خشک کار کردن دستگاه باعث آسیب دیدن سیل مکانیکی میشود . پس از پر شدن دستگاه ، درپوش آن را مجددا ببندید .
- 2.6 پمپ را به برق زده و روشن کنید . در صورت استفاده از مدل های سه فاز حتما از جهت صحیح گردش موتور اطمینان حاصل کنید . گردش موتور باید در جهت گردش عقربه های ساعت باشد در غیر این صورت بایستی پس از کشیدن دستگاه از برق ، دو تا از سیم های فاز بورد ترمینال را با یکدیگر جابجا کنید .
- 7. اقدامات پیشگیرانه
- 1.7 تعداد دفعات استارت دستگاه در یک ساعت نباید بیش از 20 مرتبه باشد تا از داغ شدن بیش از حد موتور جلوگیری شود .
- 2.7 در صورت استفاده مجدد از دستگاه پس از مدتی طولانی ، تمامی اقدامات قید شده در پاراگراف مخصوص به هشدارها و راه اندازی سیستم را مجددا انجام دهید .
- 3.7 بهتر است همواره پمپ را در نزدیکترین محل ممکن به سیال پمپاژ شونده نصب کنید شکل A - به صفحه 74 مراجعه کنید .



8. نظافت و نگهداری دستگاه

- در شرایط کارکرد نرمال ، دستگاه به هیچگونه نگهداری نیاز ندارد . با وجود این و در صورت لزوم بایستی باز کردن و سرویس الکتروپمپ حتما توسط افراد متخصص و فنی و با رعایت نکات ایمنی صورت پذیرد . قبل از انجام هرگونه سرویس و تعمیر پمپ ، دستگاه را از برق بکشید .
- 9. تعمیرات و قطعات یدکی



- هر گونه تغییر و یا تعمیر دستگاه بدون مجوز کارخانه سازنده ، حق استفاده از گارانتی را ملغی میسازد . در صورت تعمیر دستگاه باید حتما از لوازم یدکی اصل و همچنین ابزارهای استاندارد استفاده کنید تا ایمنی شخص و یا محصول به خطر نیفتد .
- تعمیر و یا تعویض کابل برق نیز باید توسط افراد متخصص انجام پذیرد .

- 1.9 نحوه تعمیر و تعویض کابل
- قبل از تعمیر کابل ، دستگاه را از برق بکشید .
- مدلهای بدون سویچ تحت فشار

پیچ درپوش جعبه ترمینال را باز کرده و درپوش را جدا کنید . سه ترمینال $L - N - \oplus$ را باز کنید و سیم های قهوه ای ، آبی و ارت کابل برق را جدا کنید .

مدل های دارای سویچ فشار تله مکانیک ، Italtcnica· SQUARE D – Telemecanique

طریقه تعویض کابل از قسمت دو شاخه تا سویچ فشار با استفاده از پیچ گوشتی پیچ کاور سویچ را باز کرده و کاور را جدا کنید . سیم ارت را قطع کنید . سیمهای آبی و قهوه ای را از ترمینالهایشان جدا کنید . سپس قسمت خراب کابل را تعویض کنید .

طریقه تعویض کابل از قسمت سویچ فشار تا بورد ترمینال با استفاده از پیچ گوشتی پیچ کاور سویچ را باز کرده و کاور را جدا کنید . سیم ارت را قطع کنید . سیمهای آبی و قهوه ای را از ترمینالهایشان جدا کنید . سپس قسمت خراب کابل را تعویض کنید . سپس کاور بورد ترمینال را باز کنید .

پیچ درپوش جعبه ترمینال را باز کرده و درپوش را جدا کنید . سه ترمینال $L - N - \oplus$ را باز کنید و سیم های قهوه ای ، آبی و سیم ارت کابل برق را جدا کنید .

در صورت تعویض کابل حتما از کابلهایی با همان مدل قبلی و همچنین ترمینالهای یکسان استفاده نمایید . توجه : بسته به طریقه نصب و در صورت استفاده از پمپهای بدون کابل ، همواره از کابلهای نوع H05 RN-F برای استفاده در محیط های مسقف و از کابلهای نوع H07 RN-F برای استفاده در محیط های باز استفاده نمایید . چنانچه از کابل های بدون دوشاخه استفاده میکنید ، حتما از مدار شکن های مخصوص شبکه برق که مجهز به کنتاکتهای جداگانه حداقل 3mm برای هر یک از قطب ها می باشند ، استفاده کنید . در صورت خرابی کابل ، باید از کابلهایی با همان مدل و با ترمینالهای یکسان استفاده نمود . تعویض و تعمیر کابلها باید توسط کارخانه سازنده و یا نمایندگی های مجاز و توسط فردی متخصص و ماهر انجام پذیرد .

10. عیب یابی

عیب	علت	راه حل
-----	-----	--------

<p>موتور روشن نمی شود و صدایی ندارد .</p>	<p>A . اتصالات الکتریکی را چک کنید . B . از سالم بودن موتور اطمینان حاصل نمایید C . فیوزهای محافظ را چک کنید</p>	<p>C . اگر فیوزها سوخته اند آنها را عوض کنید . A,B . در صورت بروز مجدد نقص باید موتور را بررسی کنید و از عدم اتصال کوتاه در موتور اطمینان حاصل کنید .</p>
<p>موتور صدا دارد ولی روشن نمی شود .</p>	<p>A . چک کنید که مقدار ولتاژ شبکه با مقدار ولتاژ مندرج در پلاک شناسایی محصول یکی باشد . B . از نصب صحیح اتصالات اطمینان حاصل کنید . C . از اتصال تمامی فازها به بورد ترمینال اطمینان حاصل کنید . D . احتمال بلوکه شدن موتور و یا پمپ وجود دارد . آن را برطرف کنید . E . از عملکرد و سالم بودن خازن اطمینان حاصل کنید</p>	<p>B . تمامی نقص ها را برطرف کنید . C . در صورت عدم اتصال تمامی فازها ، سیم فاز قطع شده را مجدد متصل کنید . D . علت بلوکه شدن موتور و یا پمپ را شناسایی و برطرف کنید . E . خازن را عوض کنید .</p>
<p>موتور به سختی روشن می شود .</p>	<p>A . از استاندارد بودن مقدار ولتاژ اطمینان حاصل کنید B . قطعات متحرک دستگاه را بررسی کنید تا با قطعات ثابت تماس نداشته و ایجاد اصطکاک نکنند</p>	<p>B . علت انسداد و یا ایجاد صدای اصطکاک بین دو قطعه را شناسایی و برطرف کنید .</p>
<p>پمپ کار میکند ولی دبی ندارد .</p>	<p>A . پمپ بخوبی از آب پر نشده است . قابلیت خودمکشی پمپ دچار اختلال شده است . B . در صورت استفاده از موتورهای سه فاز ، جهت گردش موتور را چک کنید . C . سایز قطر لوله ورودی استاندارد نمی باشد . D . شیر آب مسدود شده است .</p>	<p>B . محل اتصال دو سیم کابل برق را با یکدیگر جابجا کنید . C . لوله ورودی را عوض کرده و از لوله بزرگتر استفاده نمایید . D . شیر آب را تمیز کنید .</p>
<p>عیب</p>	<p>علت</p>	<p>راه حل</p>
<p>اختلال در قابلیت خودمکشی پمپ</p>	<p>A . وجود هوا در لوله و یا شیر B . شیب لوله به سمت پایین بوده و باعث ایجاد حباب هوا میشود .</p>	<p>A . علت را برطرف کرده و مجددا امتحان کنید . B . شیب لوله را تغییر دهید .</p>
<p>پمپ دبی مورد نظر کاربر را تامین نمی کند</p>	<p>A . شیر آب مسدود شده است . B . پروانه ها خراب شده و یا قفل شده اند . C . سایز قطر لوله ورودی استاندارد نمی باشد . D . در صورت استفاده از موتورهای سه فاز ، جهت گردش موتور را چک کنید .</p>	<p>A . شیر آب را تمیز کنید . B . علت قفل شدن پروانه ها را شناسایی کرده و با در صورت خراب بودن پروانه ان را عوض کنید . C . لوله ورودی را عوض کرده و از لوله بزرگتر استفاده نمایید D . محل اتصال دو سیم کابل برق را با یکدیگر جابجا کنید</p>
<p>لرزش زیاد پمپ و صدای زیاد کارکرد موتور</p>	<p>A . از نصب و اتصال محکم پمپ و لوله ها اطمینان حاصل کنید B . امکان ایجاد پدیده کاویتاسیون در پمپ C . بالا بودن مقادیر تنظیم شده نسبت به مقادیر پلاک</p>	<p>A . اتصالات را محکم ببندید . B . ارتفاع پمپاژ را کاهش داده و یا افت فشار را بررسی کنید . C . مقدار دبی را کاهش دهید .</p>

	ЗМІСТ	стр.
1.	РОБОЧІ РІДИНИ	71
2.	ТЕХНІЧНІ ДАНІ ТА ОБМЕЖЕННЯ В ЕКСПЛУАТАЦІЇ	71
3.	МЕНЕДЖМЕНТ	71
3.1.	Зберігання	71
3.2.	Транспортування	71
3.3.	Вага	71
3.4.	Перевірка обертання валу насоса	72
4.	МОНТАЖ	72
5.	ЕЛЕКТРОПРОВОДКА	72
6.	ЗАПУСК	72
7.	ЗАСТЕРЕЖЕННЯ	72
8.	ТЕХНІЧНЕ ОБСЛУГОВУВАННЯ ТА ОЧИЩЕННЯ	72
9.	МОДИФІКАЦІЇ ТА ЗАПАСНІ ЧАСТИНИ	72
9.1	Зняття та заміна кабелю електроживлення	72
10.	ВИЯВЛЕННЯ ТА УСУНЕННЯ НЕСПРАВНОСТЕЙ	73

1. РОБОЧІ РІДИНИ



Насос спроектований та сконструйований для перекачування води, яка не містить вибухонебезпечних речовин, твердих частинок або волокон з щільністю, рівною 1000 кг / м³ та кінематичною в'язкістю, що дорівнює 1 мм² / сек, і хімічно неагресивних рідин.

2. ТЕХНІЧНІ ДАНІ ТА ОБМЕЖЕННЯ В ЕКСПЛУАТАЦІЇ

- Напруга електроживлення: 220 В – 240В 50 Гц / 110 В 50 Гц
115 В 60 Гц / 230 В 60 Гц / 230 В 3 – 400 В 3 50/60 Гц
115-127 В 60 Гц / 220-230В 60 Гц / 220-277/380-480В 60 Гц див. ел. дані на таблиці маркування
- Споживана потужність: див. ел. дані на таблиці маркування
- Витрата: від 0,06 до 37 м³/годину
- Напір – Нmax (м): стр. 74
- Робоча рідина: чиста, без твердих чи абразивних частинок, неагресивна.
- Клас ел. безпеки двигуна: IP44 (Для IP55 див. таблицку на упаковці).
- Клас ел. безпеки коробки затискачів: IP55
- Клас запобіжника: F
- Кабельний сальник: PG 11 та/або PG 13,5 залежно від моделі
- Температура зберігання: -10°C +40°C — Відносна вологість повітря: MAX 95%
- Температурний діапазон рідини: стр. 75 — Макс. Робочий тиск: стр. 75
- Шумовий рівень: шумовий рівень насосів для зовнішнього використання відповідає Директиві 2000/14/CE.
— шумовий рівень інших насосів відповідає Директиві EC 89/392 / CEE та подальшим змінам.
- Конструкція двигунів: відповідає нормативам CEI 2-3 - CEI 61-69 (EN 60335-2-41).
- Номінальний перетин проводів кабелів електроживлення повинен бути не менше ніж значення наведене в таблиці нижче:

Номінальний струм приладу, А	Номінальний перетин мм ²	
≤ 0,2	Плоскі подвійні мішурні шнури ^a	^a Ці дроти можуть бути використані, тільки якщо їх довжина не перевищує 2 м від точки, в якій провід або його облєтєння входить в агрегат або виходить зі штепсельної вилки ^b Кабелі з перетином, зазначеним в дужках, можуть бути використані для переносних приладів, якщо їх довжина не перевищує 2 м.
> 0,2 и ≤ 3	0,5 ^a	
> 3 и ≤ 6	0,75	
> 6 и ≤ 10	1,0 (0,75) ^b	
> 10 и ≤ 16	1,5 (1,0) ^b	
> 16 и ≤ 25	2,5	
> 25 и ≤ 32	4	
> 32 и ≤ 40	6	
> 40 и ≤ 63	10	

3. МЕНЕДЖМЕНТ

3.1 Зберігання

Всі насоси повинні зберігатися в критому, сухому приміщенні, по можливості з незмінною вологістю повітря, без вібрацій та пилу. Насоси постачаються в оригінальній упаковці, в якій вони повинні залишатися аж до моменту їх монтажу. В іншому випадку необхідно ретельно закрити отвори всмоктування та подачі.

3.2 Транспортування

Необхідно уникати зайвих ударів і зіткнень приладів.

Для підйому та переміщення вузлів використовувати автотранспортувачі зі стандартним піддоном (якщо він передбачений).

3.3 Вага

Загальна вага електронасоса зазначена на таблиці маркування, що наклеєна на пакуванні.

3.4 Перевірка обертання валу насоса

Перед монтажем насоса необхідно перевірити, щоб рухомі частини оберталися вільно. З цією метою необхідно зняти картер крильчатки з гнізда задньої кришки двигуна та повернути викрутку в шліці на валі двигуна з боку вентиляції. Якщо вал заблокований, повернути викрутку, злегка постукуючи по ній молотком. **Рис. А**

4. МОНТАЖ



Після випробувань в насосах може залишитися трохи води.
Рекомендуємо провести коротку промивку чистою водою перед остаточним монтажем.

- 4.1 Електронасос повинен бути встановлений в добре вентильованому місці, повинен бути захищений від впливу погодних умов, та температура навколишнього середовища не повинна перевищувати 40 ° С. **Рис. В**
- 4.2 Міцно прикріпити насос до опорної підстави для поглинання можливих вібрацій в процесі функціонування насоса. **Рис. С**
- 4.3 Слідкуйте за тим, щоб металеві труби не мали надмірного навантаження на отвори насоса, тим самим запобігаючи деформаціям або поломкам. **Рис. С**
- 4.4 Ручка підйому та перенесення завжди повинна бути прикріплена до опори на всіх насосах, що випускаються в портативному варіанті.
- 4.5 Насоси, які будуть використовуватися у фонтанах для зовнішнього використання, у садових ставках та подібних місцях, повинні бути обладнані в контурі електроживлення диференційним роз'єднувачем, номінальний робочий диференціальний струм якого не перевищує 30 мА.

5. ЕЛЕКТРИЧНЕ З'ЄДНАННЯ

Обережно! завжди дотримуйтесь правил безпеки!



Ретельно дотримуйтесь вказівок, наведених на електричних схемах всередині клемної коробки.

- 5.1 У стаціонарних версіях Міжнародні Нормативи передбачають використання вимикачів-роз'єднувачів з плавкою вставкою запобіжників.
- 5.2 Однофазні двигуни оснащені вбудованим термоамперметричним запобіжником та можуть приєднуватися безпосередньо до мережі електроживлення. Трифазні двигуни повинні бути оснащені автоматичним вимикачем (наприклад магнітно-тепловим), налаштованим на дані з таблички маркування насосу.
- 5.3 В на електромережі повинен бути встановлений пристрій, що забезпечує повне відключення в умовах категорії перенапруги III.

6. ЗАПУСК

6.1



Не вмикати насос, якщо він повністю не наповнений рідиною.

Перед запуском перевірте, щоб насос був залитий рідиною належним чином, виконавши його повне наповнення чистою водою через спеціальний отвір, вийнявши пробку затоки, розташовану на корпусі насоса. Дана операція є надзвичайно важливою для належного функціонування насоса (**Рис. F**). **Функціонування всуху призведе до незворотних пошкоджень механічного ущільнення.** По завершенні операції щільно закрутіть пробку затоки.

- 6.2 Підключити напругу та перевірити для трифазних двигунів правильність напрямку обертання. Якщо дивитися на двигун зі сторони крильчатки, обертання має здійснюватися за годинниковою стрілкою **Рис. G**. В іншому випадку поміняти місцями будь-які два дроти фази, від'єднавши насос від мережі електроживлення.

7. ЗАСТЕРЕЖЕННЯ

- 7.1 Ніколи не вмикайте насос частіше 20 разів на годину, щоб уникнути надмірного перегріву двигуна.
- 7.2 При вмиканні насоса після тривалого періоду простою необхідно знову виконати вищеописані операції по запуску.
- 7.3 Незмінно гарним правилом є встановлювати насос якомога ближче до перекачуваної рідини. (**Рис. I – стр.74**)

8. ТЕХНІЧНЕ ОБСЛУГОВУВАННЯ ТА ОЧИЩЕННЯ



Електронасос може бути розібраний тільки спеціалізованим і кваліфікованим персоналом, що відповідає вимогам спеціальних нормативних документів в даній області. У будь-якому випадку всі операції з ремонту та технічного обслуговування повинні здійснюватися після того, як насос буде від'єднаний від мережі електроживлення.

9. МОДИФІКАЦІЇ ТА ЗАПАСНІ ЧАСТИНИ




Будь-які неуповноважені зміни чи модифікації насоса знімають з виробника всю відповідальність.



У разі пошкодження кабелю електроживлення даного пристрою його ремонт чи заміну повинен здійснювати спеціалізований персонал, щоб уникнути будь-якої небезпеки.

9.1 Зняття та заміна кабелю електроживлення

Перед здійсненням цих операцій необхідно переконатися, що електронасос від'єднаний від мережі електроживлення.

Для моделей без реле тиску: Зняти кришку клемної коробки відкрутивши розташовані на ній чотири гвинти. Відкрутити три затискачі L - N -  і вийняти коричневий, синій і жовто-зелений дроти, що виходять з кабелю електроживлення, відкрутивши перед цим кабельний сальник.

Моделі з реле тиску типу TELEMECANIQUE / SQUARE D - TELEMECANIQUE / ITALTECNICA:

- **Відрізок кабелю з вилкою, що йде від реле тиску:** відгвинтити викруткою гвинт кришки реле тиску та зняти кришку, від'єднуючи її від основи реле тиску. Вийняти жовто-зелений провід, відкрутивши гвинт заземлення з лівого боку. Вийняти з

тієї ж сторони синій та коричневий дроти з відповідних затискачів, відкрутивши відповідні гвинти. Послабити гайку кабельного сальника реле тиску з лівого боку й таким чином вийняти від'єднаний кабель.

- **Відрізок кабелю, що йде від реле тиску до клемної коробки:** відгвинтити викруткою гвинт кришки реле тиску та зняти кришку, від'єднуючи її від основи реле тиску. Вийняти жовто-зелений провід, відкрутивши гвинт заземлення з правого боку. Вийняти з тієї ж сторони синій та коричневий дроти з відповідних затискачів, відкрутивши відповідні гвинти. Послабити гайку кабельного сальника реле тиску з правого боку й таким чином вийняти від'єднаний кабель. Зняти кришку клемної коробки, відкрутивши розташовані на ній чотири гвинти. Відкрутити три затискача L - N - \oplus і вийняти коричневий, синій та жовто-зелений дроти, що виходять з реле тиску, відкрутивши перед цим кабельний сальник.

У випадку пошкодження кабелю електроживлення заміну необхідно здійснювати на кабель того ж типу (наприклад, H05 RN-F или H07 RN-F в залежності від типу монтажу) і з тими ж клемми, як для розбирання в зворотному порядку..

УВАГА: в залежності від типу монтажу та у випадку якщо електронасос не має кабелю, встановити кабель електроживлення типу H05 RN-F для внутрішнього використання і типу H07 RN-F для зовнішнього використання, оснащені вилкою (EN 60335-2-41). Для кабелів електроживлення без вилки необхідно передбачити пристрій від'єднання від мережі електроживлення (наприклад, термомагнітний вимикач) з контактами роз'єднання не менше 3 мм на кожен полюс.

10. ВИЯВЛЕННЯ ТА УСУНЕННЯ НЕСПРАВНОСТЕЙ

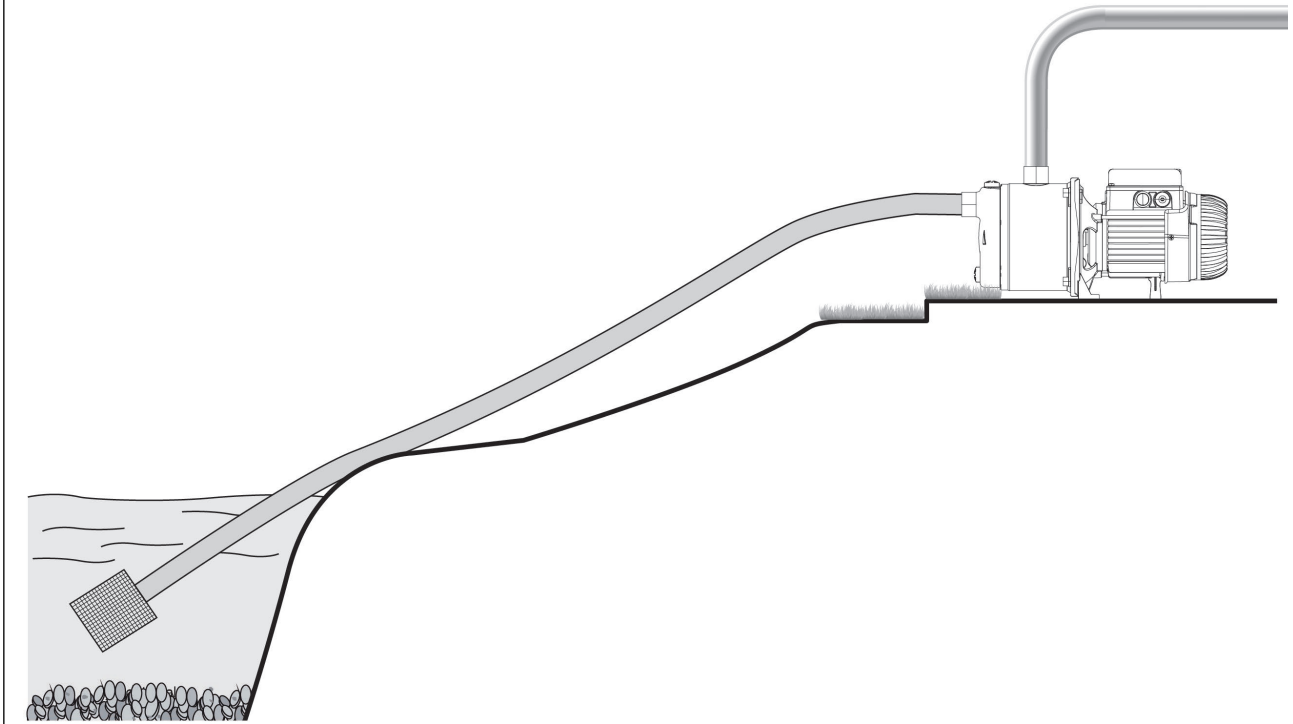
НЕСПРАВНОСТІ	ПЕРЕВІРКИ (можливі причини)	МЕТОДИ УСУНЕННЯ
1. Двигун не вмикається та не видає звуків.	A. Перевірити електричне з'єднання. B. Перевірити, що двигун під напругою. C. Перевірити плавкі запобіжники.	C. Якщо вони згоріли, замінити їх. Примітка: якщо несправність відразу ж повториться, це означає коротке замикання двигуна.
2. Двигун не запускається, але видає звуки.	A. Перевірити, щоб напруга в мережі електроживлення відповідала значенням на табличці маркування. B. Перевірити, щоб з'єднання були виконані правильно. C. Перевірити наявність всіх фаз в клемній коробці. (3 ~) D. Провести пошук можливих засмічень насоса або двигуна. E. Перевірити стан конденсатора.	B. Виправити в разі помилки. C. При необхідності відновити відсутню фазу. D. Видалити засмічення. E. Замінити конденсатор.
3. Важке обертання двигуна.	A. Перевірити, щоб напруга електроживлення була достатньою. B. Перевірити можливі тертя між рухомими та фіксованими деталями.	B. Усунути причини тертя.
4. Насос не здійснює подачу.	A. Насос був наповнений невірно. B. Перевірити правильний напрямок обертання трифазних двигунів.. C. Недостатній діаметр всмоктуючої труби. D. Забруднений донний клапан.	A. Залити водою насос і всмоктувальну трубу, якщо вона не є самозаповнюваною та зробити наповнення. B. Поміняти місцями два фазних дроти електроживлення. C. Замінити трубу на іншу з великим діаметром. D. Прочистити донний клапан.
5. Насос не наповнюється.	A. Всмоктуюча труба або донний клапан засмоктують повітря. B. Негативний ухил всмоктуючої труби сприяє утворенню повітряних мішків.	A. Усунути це явище та повторити наповнення. B. Виправити нахил всмоктуючої труби.
6. Насос не забезпечує достатній потік.	A. Донний клапан засмічений. B. Крильчатка зносилася або засмічена. C. Недостатній діаметр всмоктуючої труби. D. Перевірити правильний напрямок обертання трехфазних двигунів.	A. Прочистити донний клапан. B. Видалити засмічення або замінити зношені деталі. C. Замінити трубу на іншу з більшим діаметром. D. Поміняти місцями два фазних дроти електроживлення.
7. Насос вібрує та видає сильний шум.	A. Перевірити, щоб насос і труби були міцно закріплені. B. Кавітація насоса, тобто потреба в воді перевищує можливості насоса. C. Насос функціонує з перевищенням значень заводської таблички маркування.	A. Більш ретельно закріпити ослаблені частини. B. Скоротити висоту всмоктування або перевірити втрату навантаження. C. Може знадобитися обмежити потік на подачі.

Modello / Modèle / Model Modell / Model /Modelo / Modell Model / Модель / Μοντέλο نموذج /Malli / Model / Model / Modell / مدل	Prevalenza / Hauteur d'élévation / Head up Förderhöhe / Overwicht / Prevalencia Maximal pumphöjd / Manometrik yükseklik / Hanop Μανομετρικό / التفتوق / Nostokorkeus / Wysokość ciśnienia / Napor / Emelési magasság / ارتفاع پمپاژ	
	<i>Hmax (m.) 2 poles 50 Hz</i>	<i>Hmax (m.) 2 poles 60 Hz</i>
JET 200	46.5	42.3
JET 300	51	52
JET 151	61	62
JET 251	62	63
EURO 15/30	24.3	
EURO 20/50	28.5	
EURO 25/30 – 25/306	34.4	35.9
EURO 30/30 – 30/306	46	48.2
EURO 40/30 – 40/306	57	58.8
EURO 30/50 – 30/506	42.2	38.8
EURO 40/50 – 40/506	57.7	55
EURO 50/50 – 50/506	72	66.1
EURO 25/80 – 25/806	34	35.8
EURO 30/80 – 30/806	47.3	49.5
EURO 40/80 – 40/806	59	62
EUROINOX 15/30	24.3	
EUROINOX 20/50	28.5	
EUROINOX 25/30 – 25/306	35	35.9
EUROINOX 30/30 – 30/306	46	49
EUROINOX 40/30 – 40/306	57	58.8
EUROINOX 30/50 – 30/506	42.2	38.8
EUROINOX 40/50 – 40/506	58	54
EUROINOX 50/50 – 50/506	72	66
EUROINOX 25/80 – 25/806	34	37
EUROINOX 30/80 – 30/806	47.3	52
EUROINOX 40/80 – 40/806	59	60
EUROCOM 25/30 – 25/306	34.4	35.9
EUROCOM 30/30 – 30/306	46	48
EUROCOM 30/50 – 30/506	42.2	38.8
EUROCOM 40/50 – 40/506	57.7	54
EUROCOM 25/80 – 25/806	34	35.8
EUROCOM 30/80 – 30/806	47.3	49.2
EUROCOM SP 30/50 – 30/506	42.2	38.8
EUROCOM SP 40/50 – 40/506	57.7	53.8
GARDEN-INOX 30/30	46	
GARDEN-INOX 40/50	57.7	
K 20/41	22	24.1
K 30/70	32.5	33
K 30/100	29.2	30.8
K 36/100	34.9	36.4
K 12/200	18.4	19.2
K 14/400	19	18.5
K 35/40	44	44.4
K 45/50	51	53.5
K 55/50	62	60

Modello / Modèle / Model Modell / Model /Modelo / Modell Model / Модель / Μοντέλο / Malli / Model / Model / Modell / مدل	Prevalenza / Hauteur d'élévation / Head up Förderhöhe / Overwicht / Prevalencia Maximal pumphöjd / Manometrik yükseklik / Hanop Μανομετρικό / Nostoorkeus / Wysokość ciśnienia / Napor / Emelési magasság / ارتفاع پمپاژ	
	<i>Hmax (m.) 2 poles 50 Hz</i>	<i>Hmax (m.) 2 poles 60 Hz</i>
K 35/100	38.5	37.5
K 40/100	44	46.2
KP 38/18	52	52
KP 60/6	87	82
KP 60/12	107	103
KPA 40/20	56	
KE 35/40	44	44.4
KE 45/50	51	53.5
KE 55/50	62	60

Maximun operating pressure:	6 bar (600 kPa):	DP 81, DP 82, DP 100, DP 102, AQUADP 82/20, AQUADP 102/20 EURO, EUROINOX, EUROCOM, EUROCOM SP, GARDEN-INOX K 35/40, K 35/100, K 40/100, K 20/41, K 30/70, K 30/100, K 36/100, K 12/200, K 14/400, KE 35/40
	7,5 bar (750 kPa):	JET 151, JET 251, JET 200, JET 300 DP 151, DP 251, AQUADP 151/40, AQUADP 251/40
	8 bar (800 kPa):	K 45/50, K 55/50, KE 45/50, KE 55/50
	10 bar (1000 kPa):	KP 60/6, KP 60/12, KP 38/18 KPA 40/20
Liquid temperature range:	0 ÷ +35°C:	For all homologated pumps EN 60335-2-41 (for domestic uses)
	0 ÷ +40°C:	JET 151, JET 251, JET 200, JET 300 DP 81, DP 82, DP 100, DP 102, DP 151, DP 251 AQUADP 82/20, AQUADP 102/20, AQUADP 151/40, AQUADP 251/40
	-10 ÷ +50°C:	K 20/41, K 30/70, K 30/100, K 36/100, K 12/200, K 35/40, K 45/50, K 35/100, K 40/100 KP 38/18, KE 35/40, KE 45/50
	-10 ÷ +80°C:	KP 60/6, KP 60/12 KPA 40/20
	-15 ÷ +110°C:	K 14/400, K 55/50, KE 55/50

FIG. I



DAB PUMPS LTD.

6 Gilbert Court
Newcomen Way
Severalls Business Park
Colchester
Essex
C04 9WN - UK
salesuk@dwtgroup.com
Tel. +44 0333 777 5010

DAB PUMPS BV

'tHofveld 6 C1
1702 Groot Bijgaarden - Belgium
info.belgium@dwtgroup.com
Tel. +32 2 4668353

DAB PUMPS INC.

3226 Benchmark Drive
Ladson, SC 29456 - USA
info.usa@dwtgroup.com
Tel. 1- 843-797-5002
Fax 1-843-797-3366

OOO DAB PUMPS

Novgorodskaya str. 1, block G
office 308, 127247, Moscow - Russia
info.russia@dwtgroup.com
Tel. +7 495 122 0035
Fax +7 495 122 0036

DAB PUMPS POLAND SP. z.o.o.

Ul. Janka Muzykanta 60
02-188 Warszawa - Poland
polska@dabpumps.com.pl

DAB PUMPS (QINGDAO) CO. LTD.

No.40 Kaituo Road, Qingdao Economic &
Technological Development Zone
Qingdao City, Shandong Province - China
PC: 266500
sales.cn@dwtgroup.com
Tel. +86 400 186 8280
Fax +86 53286812210

DAB PUMPS IBERICA S.L.

Calle Verano 18-20-22
28850 - Torrejón de Ardoz - Madrid
Spain
Info.spain@dwtgroup.com
Tel. +34 91 6569545
Fax: + 34 91 6569676

DAB PUMPS B.V.

Albert Einsteinweg, 4
5151 DL Drunen - Nederland
info.netherlands@dwtgroup.com
Tel. +31 416 387280
Fax +31 416 387299

DAB PUMPS SOUTH AFRICA

Twenty One industrial Estate,
16 Purlin Street, Unit B, Warehouse 4
Olifantsfontein - 1666 - South Africa
info.sa@dwtgroup.com
Tel. +27 12 361 3997

DAB PUMPEN DEUTSCHLAND GmbH

Tackweg 11
D - 47918 Tönisvorst - Germany
info.germany@dwtgroup.com
Tel. +49 2151 82136-0
Fax +49 2151 82136-36

DAB PUMPS HUNGARY KFT.

H-8800
Nagykanizsa, Buda Ernő u.5
Hungary
Tel. +36 93501700

DAB PUMPS DE MÉXICO, S.A. DE C.V.

Av Amsterdam 101 Local 4
Col. Hipódromo Condesa,
Del. Cuauhtémoc CP 06170
Ciudad de México
Tel. +52 55 6719 0493

DAB PUMPS OCEANIA PTY LTD

426 South Gippsland Hwy,
Dandenong South VIC 3175 – Australia
info.oceania@dwtgroup.com
Tel. +61 1300 373 677

**DAB PUMPS S.p.A.**

Via M. Polo, 14 - 35035 Mestrino (PD) - Italy
Tel. +39 049 5125000 - Fax +39 049 5125950
www.dabpumps.com

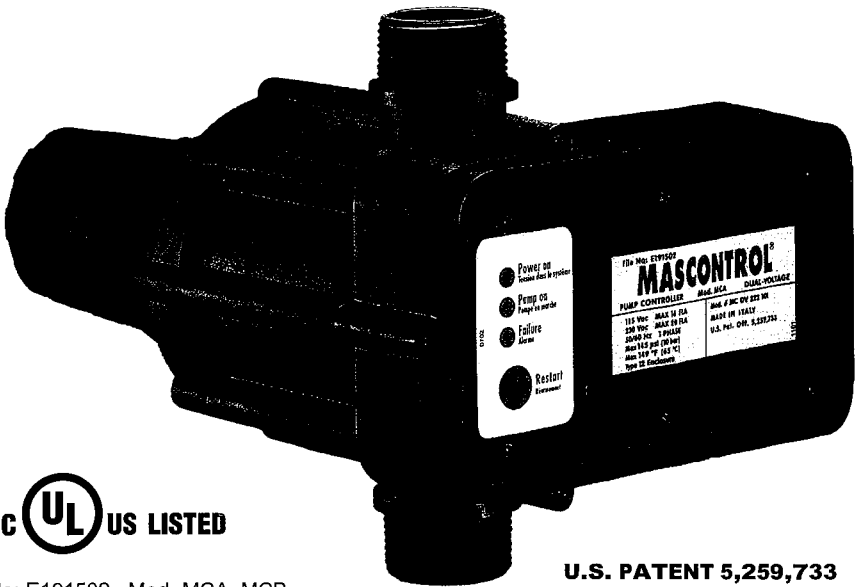
MASCONTROL™

by WATERTech

DOMESTIC PUMP CONTROL

OWNER'S MANUAL

Mod. MCA (1" connections) - Mod. MCB (1 ¼" connections)
115 / 230 Vac DUAL VOLTAGE UNIT



U.S. PATENT 5,259,733

File No: E191502 Mod. MCA, MCB

FEATURES & BENEFITS

MASCONTROL can be installed on surface and submersible pumps for residential, domestic irrigation and booster systems.

- Maintains constant pressure and flow.
- Eliminates pump pressure switch.
- Built-in pressure and flow switch.
- Built-in check valve.
- Built-in dry-run protection.
- Assists in absorbing water hammer.
- Increases pump life.
- Dual voltage 115 / 230 VAC.
- No adjustment or maintenance required.
- Simple installation saves space and time.
- Can be used with or without pressure tank.

READ THESE INSTRUCTIONS CAREFULLY BEFORE INSTALLATION

INSTALLER - PLEASE LEAVE THIS MANUAL WITH THE UNIT OR GIVE TO END USER.

TABLE OF CONTENTS

	Page
Warning and Precautions.....	2
Technical specifications.....	3
Operation.....	3
Troubleshooting.....	3
Maintenance and spare parts.....	3
Hydraulic connection to the system.....	4
Conduit connections.....	4
Pressure.....	5
Flow rate.....	6
Typical MASCONTROL installation on surface and submersible pumps.....	7
MASCONTROL installation guidelines and warnings.....	8
MASCONTROL installation with pressure tank option.....	8
Electrical connections.....	9
Installation wiring diagram - 115 VAC 2-wire pumps.....	9
Installation wiring diagram - 230 VAC single phase 2-wire pumps.....	10
Installation wiring diagram - 230 VAC single phase 3-wire pumps.....	10
Electronic box replacement.....	11
When to use contactors.....	12
Installation wiring diagram - 115 VAC 2-wire pumps exceeding 16 FLA.....	12
Installation wiring diagram - 230 VAC single phase 3-wire pumps exceeding 20 FLA.....	12
Installation wiring diagram - 208 VAC or 230 VAC three phase 3-wire pumps.....	13
Installation wiring diagram - 460 VAC.....	13
Overall dimensions.....	14
Warranty.....	14
Patent infringement.....	14



PLEASE READ BEFORE PROCEEDING WITH INSTALLATION

FAILURE TO READ AND CONSIDER SAFETY INSTRUCTIONS IN THIS MANUAL OR ON MASCONTROL MAY RESULT IN PERSONAL INJURY OR SERIOUS DAMAGE TO PIPING OR FIXTURES !



This is the safety alert. When you see this symbol in this manual, look for one of the following signal words and be alert to the potential for personal injury.



Warns about hazards that **will** cause serious personal injury, death or major property damaged if ignored.



Warns about hazards that **can** cause serious personal injury, death or major property damaged if ignored.



Hazardous pressure.



Under certain conditions, submersible pumps can develop extremely high pressure. Install a pressure reducing valve to limit pressure to safe levels for application. Be sure well is equipped with a pressure relief valve.



Do not allow pump, MASCONTROL, piping, or any other system component containing water to freeze. Freezing may damage system, leading to injury or flooding. Allowing MASCONTROL or system components to freeze will void warranty.



Hazardous voltage.



Can shock, burn or cause death.



Install ground and wire MASCONTROL according to local code and National Electrical Code requirements.



Depressurize the system and disconnect power supply before installing or servicing MASCONTROL.



Make sure line voltage and frequency of power supply match motor nameplate voltage and frequency and MASCONTROL voltage and frequency.

Install MASCONTROL according to all plumbing, pump and well code requirements.

Pipe joint compound can cause cracking in plastic. Use only Teflon tape when sealing joints in plastic pipe or connecting pipe to thermoplastic pumps and MASCONTROL.

For threaded conduit opening - To be used with UL Listed or Recognized, liquid-tight non-metallic (plastic) conduit fittings.

The manufacturer is not responsible or liable for damage due to improper installation or use.

TECHNICAL SPECIFICATIONS

- Single phase power-supply voltage	115 / 230 VAC
- Voltage variation tolerance	+/- 10 %
- Frequency	50 / 60 Hz
- Full load amp rating 115 VAC	16 FLA
- Full load amp rating 230 VAC	20 FLA
- Electronic box	NEMA 12 enclosure
- Threaded conduit connections	½" NPT
- Max working pressure	145 psi
- Max working temperature	149 °F (65°C)
- Inlet / Outlet connections model MCA	1" MNPT
- Inlet / Outlet connections model MCB	1 ¼" MNPT

OPERATION

- Power On** • Displays when power is connected to MASCONTROL unit.
(green)
 - In the event of a temporary power outage, MASCONTROL resets automatically when power is restored.
- Pump On** • Displays when pump is running.
(yellow)
- Failure** • Displays when there is a problem with the system.
(red)
- Restart** • Press and hold to reset for 3-5 seconds (with a tap opened). Green "Power On" light and yellow "Pump On" should display. This indicates system is operating properly.
(red)
 - If red "Failure" light come back on, refer to Troubleshooting Guide.

TROUBLESHOOTING (Excluding by-pass installation)

Type of problem	Caused by system
Pump does not start	Check wiring connections. Check inlet piping, see page 8.
Pump turns on and off (short-cycles)	Leakage lower than minimum flow.
Pump does not stop	Water flow above minimum flow.
No water flow	Suction problems.
Low or no pressure at highest point of system	Refer to Pressure Section page 5.
Excessive pressure system	Pump oversized for system. Install pressure reducing valve.
Pump runs +/- 8 seconds after flow to system stops	OK - Pump is repressuring system.

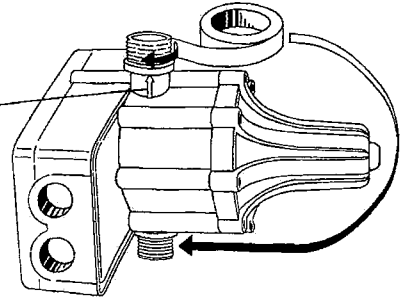
MAINTENANCE AND SPARE PARTS

Device requires no maintenance.
 The electronic box may be supplied as spare parts.

HYDRAULIC CONNECTION TO THE SYSTEM

Prepare all threads with Teflon tape only.

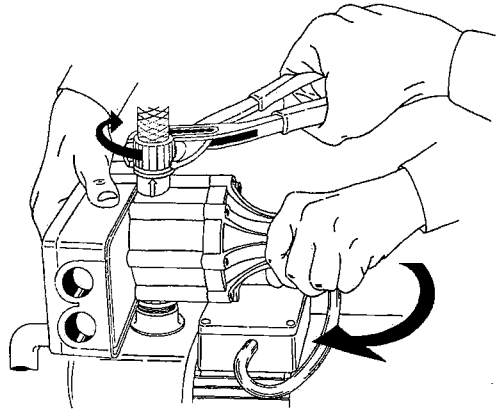
Flow
Direction



Connect device directly to pump outlet. Do not install any tee or tap between pump and MASCONTROL Unit.

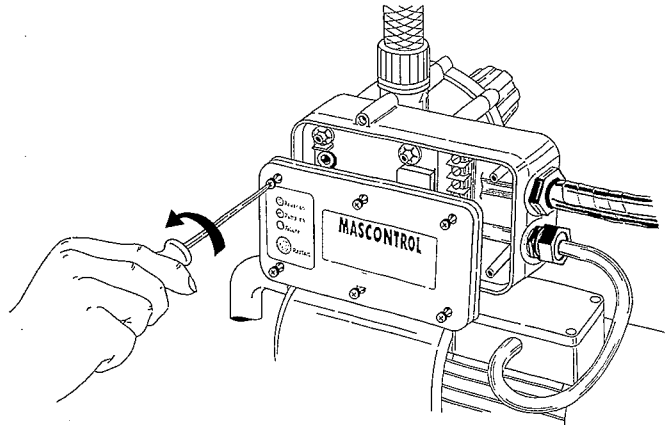
Always install MASCONTROL with flow arrows in the vertical position. Electronic box should be level.

Do not over tighten water connections, especially when installing with metal couplings. Damage to MASCONTROL may result.



CONDUIT CONNECTIONS

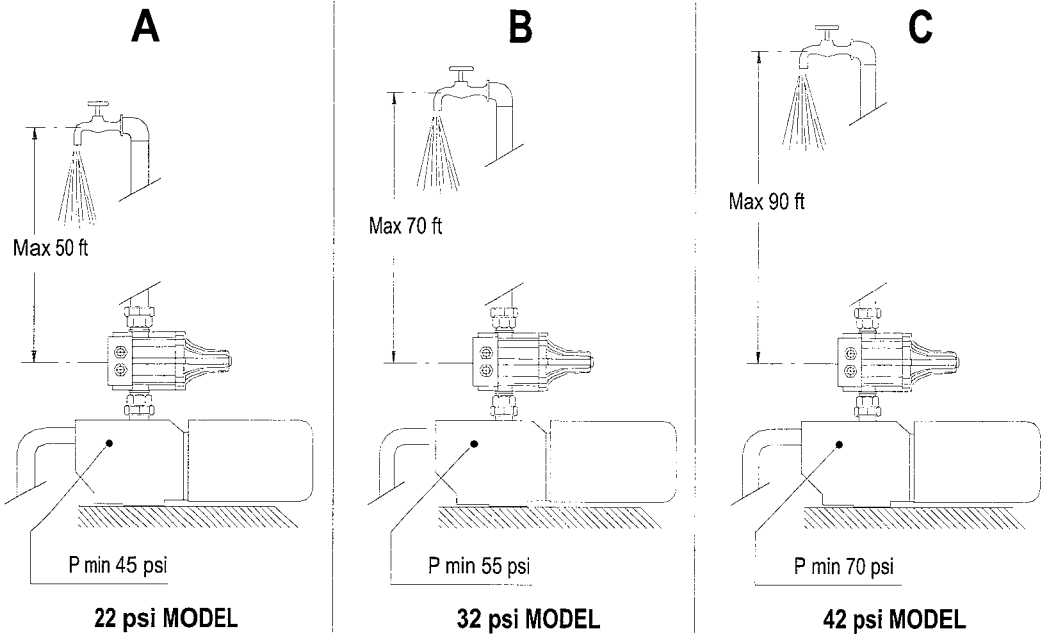
Open the electronic box cover by removing the six screws from the cover.



Line voltage and pump wires to the MASCONTROL should be supplied through "liquid-tight" nonmetallic conduit fittings rated "NEMA 12" or "UL type 12" to achieve NEMA Type 12 enclosure rating.

Failure to install unit without use of liquid tight conduit, voids warranty!

PRESSURE



Both MASCONTROL models MCA and MCB can be provided with three different factory preset cut-in pressures. Use the appropriate guidelines below for the specific model.

A - MASCONTROL preset cut-in pressure 22 psi model:

- Max pressure generated by the pump must be at least 45 psi.
- The column of water between MASCONTROL and the highest tap must not exceed 50 feet.
- MASCONTROL unit operates from min 22 psi to the max pressure generated by the pump.

B - MASCONTROL preset cut-in pressure 32 psi model:

- Max pressure generated by the pump must be at least 55 psi.
- The column of water between MASCONTROL and the highest tap must not exceed 70 feet.
- MASCONTROL unit operates from min 32 psi to the max pressure generated by the pump.

C - MASCONTROL preset cut-in pressure 42 psi model:

- Max pressure generated by the pump must be at least 70 psi.
- The column of water between MASCONTROL and the highest tap must not exceed 90 feet.
- MASCONTROL unit operates from min 42 psi to the max pressure generated by the pump.

In the event the pump pressure does not reach the value stated above, the unit will go into Failure mode and will not restart the pump.

In the event the high of the water column exceeds the level indicated, the unit will not restart the pump.

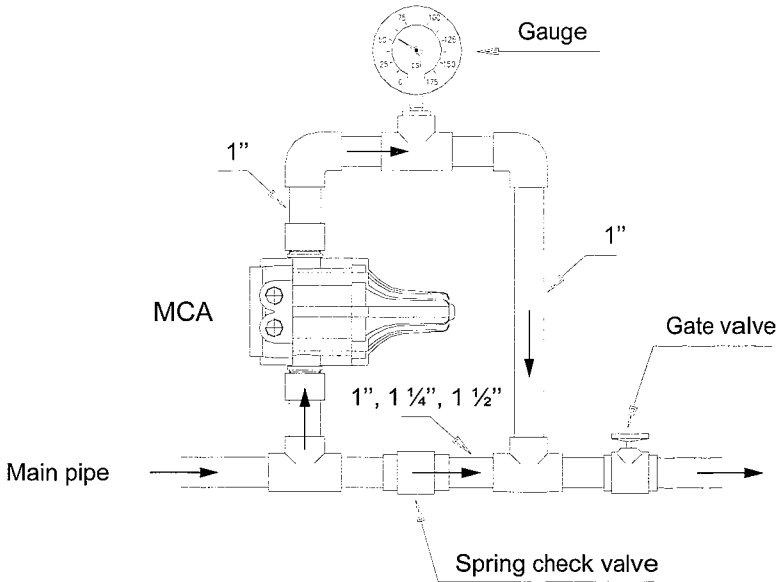
To overcome these problems install MASCONTROL at a higher level in order to recreate the above mentioned conditions, otherwise use higher cut-in pressure models.

FLOW RATE

Pressure Loss Chart

Flow rate	gpm	5	10	15	18	20	25	30	35	40
MCA 1"	psi loss	0.5	1.5	4	6.5	8.5	/	/	/	/
MCB 1 1/4"	psi loss	/	0.5	1.5	2.5	3.5	5.5	7.5	10	12.5

Use MASCONTROL in a bypass when friction loss is excessive.

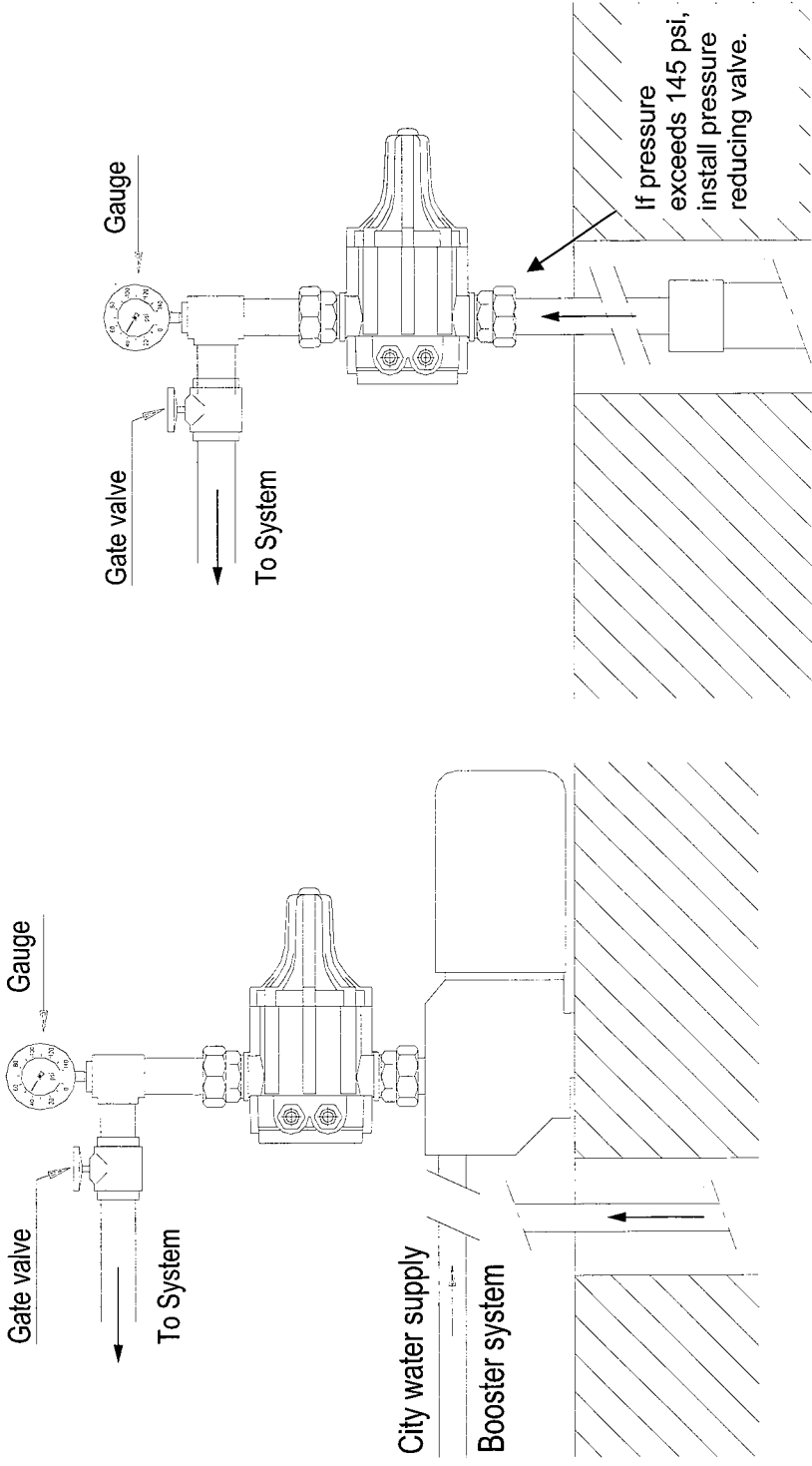


Pressure Loss Chart with a bypass application

Flow rate	gpm	20	30	40	50	60	70	80
MCA 1" x 1"	psi loss	3	5	9	14	19	/	/
MCA 1" x 1 1/4"	psi loss	2	2	3	5	8	10	12
MCA 1" x 1 1/2"	psi loss	2	2	3	4	6	7	8

TYPICAL MASCONTROL INSTALLATION ON SURFACE AND SUBMERSIBLE PUMPS

MASCONTROL can be installed on surface and submersible pumps for residential, domestic irrigation and booster systems.



SURFACE PUMP

SUBMERSIBLE PUMP

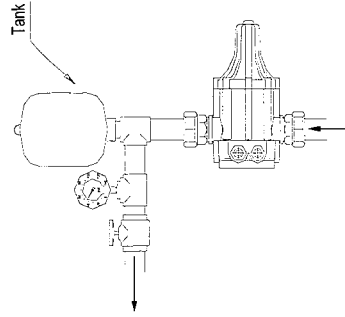
MASCONTROL INSTALLATION GUIDELINES AND WARNINGS

PLEASE READ PRECAUTIONS AND WARNINGS ON PAGE 2 BEFORE PROCEEDING WITH INSTALLATION

- **MASCONTROL operates the pump to its maximum pressure.**
- Must always be installed in the **vertical position**, flow arrows up, electronic box level.
- Must always be installed between the pump and the first tap or tee.
- Do not install any tap or tee between the pump and the MASCONTROL.
- **Always install a gate valve and a pressure gauge after the MASCONTROL unit. This allows testing of the pump and MASCONTROL unit for efficiency and to confirm pump pressure.**
- Install a pressure reducing valve between pump and MASCONTROL when maximum pressure generated by the pump exceeds 145 psi.
- MASCONTROL's rated maximum operating pressure is 145 psi (tested at 575 psi).
- Use only Teflon tape for MASCONTROL connections. Pipe dope causes failures !
- Always confirm pump and system characteristics before installation, see "PRESSURE" paragraph.
- Always confirm line pressure after installation. Install a pressure gauge between Mascontrol and gate valve.
- **Remove pressure switch from pump and wire MASCONTROL directly to pump.**
- Confirm electrical characteristics of pump motor before installation, e.g. full load amps and voltage.
- Install MASCONTROL only in clean water applications.

MASCONTROL INSTALLATION WITH PRESSURE TANK OPTION

A small captive air tank (1/2 to 2 gallons) may be used to supply a minimal flow demand such as a glass of water, ice maker machine, reverse osmosis systems, toilet flush, etc.
The small tank will feed the low flow application and substantially delay the pump start-up.



ELECTRICAL CONNECTIONS



WARNING

OBSERVE WARNINGS AND PRECAUTIONS LISTED AT THE FRONT OF THIS MANUAL.

Electrical connections should be made by a qualified professional in compliance with applicable local codes and National Electric Code.



DANGER

ALWAYS SHUT OFF POWER FOR INSTALLATION OR SERVICE.

Check voltage of pump and supply to determine pump motor FLA and follow applicable MASCONTROL wiring diagram. If pump motor FLA exceeds MASCONTROL rating, use magnetic starter wiring diagram for the applicable voltage (see pages 13, 14).



WARNING

Device must be properly grounded.

Use 140 / 167 °F Wire.

Use Copper Conductors only.

IMPORTANT

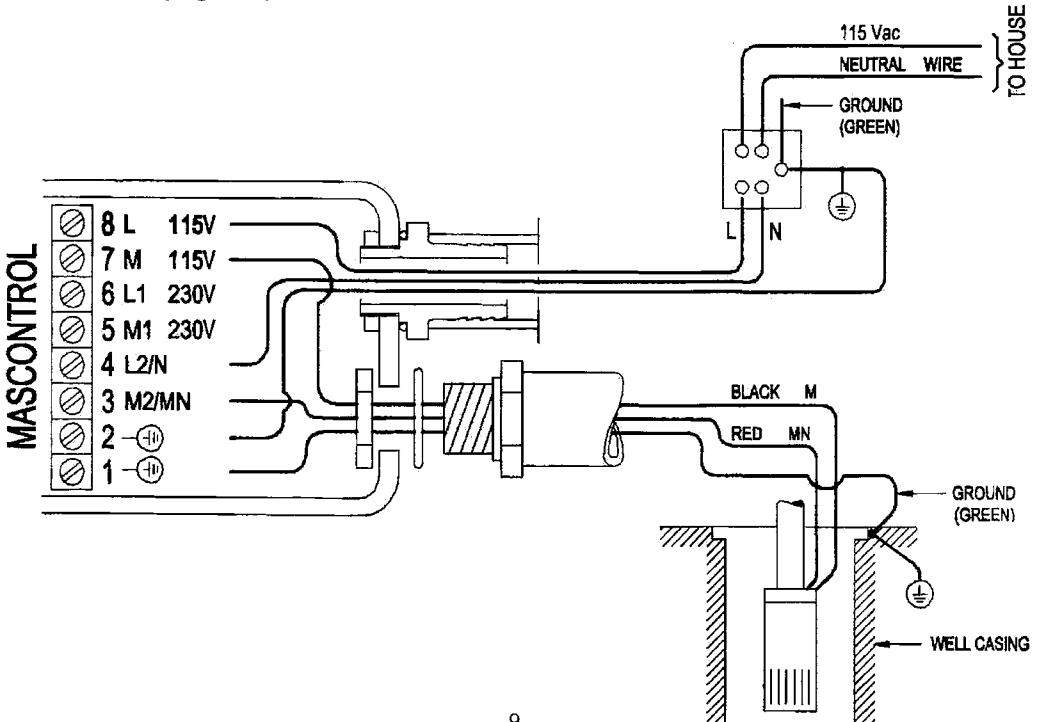
Remove pressure switch from surface pump and wire MASCONTROL directly to pump.

INSTALLATION WIRING DIAGRAM - 115VAC 2-WIRE PUMPS



WARNING

For 115Vac motors exceeding 16 full load amps, use magnetic starter to avoid damage to MASCONTROL. (See magnetic starter wiring diagram, pages 12).

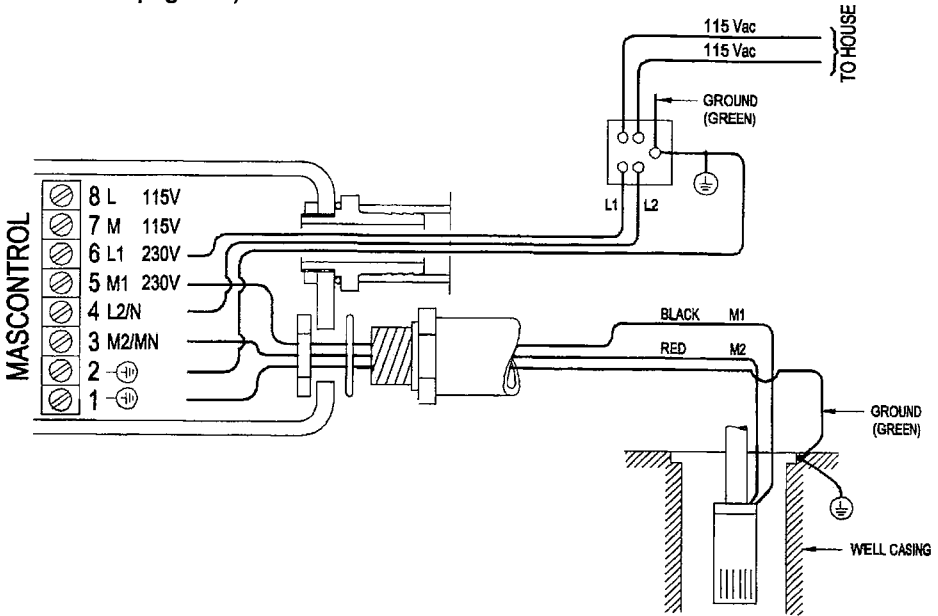


INSTALLATION WIRING DIAGRAM - 230VAC - SINGLE PHASE 2-WIRE PUMPS



WARNING

For 230Vac motors exceeding 20 full load amps, use magnetic starter to avoid damage to MASCONTROL. (See magnetic starter wiring diagram, page 12).

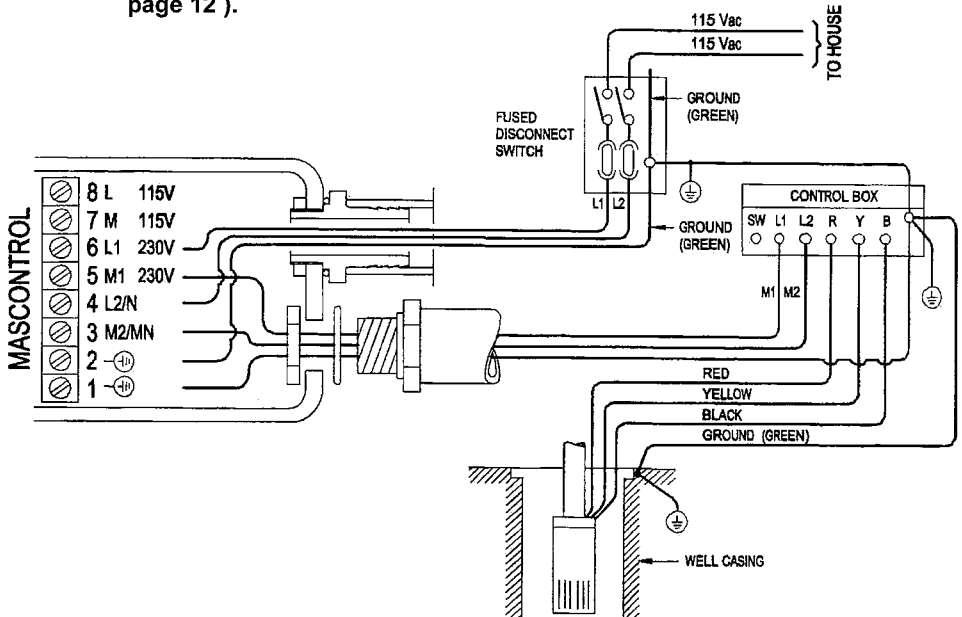


INSTALLATION WIRING DIAGRAM - 230VAC - SINGLE PHASE 3-WIRE PUMPS



WARNING

For 230Vac motors exceeding 20 full load amps, use magnetic starter to avoid damage to MASCONTROL. (See magnetic starter wiring diagram, page 12).

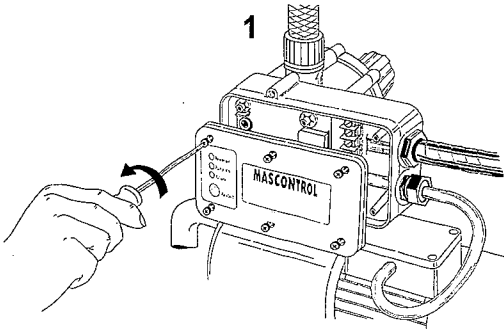


ELECTRONIC BOX REPLACEMENT



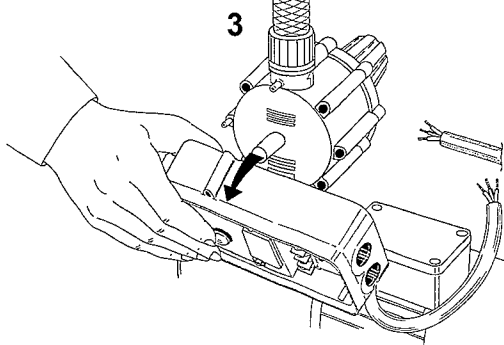
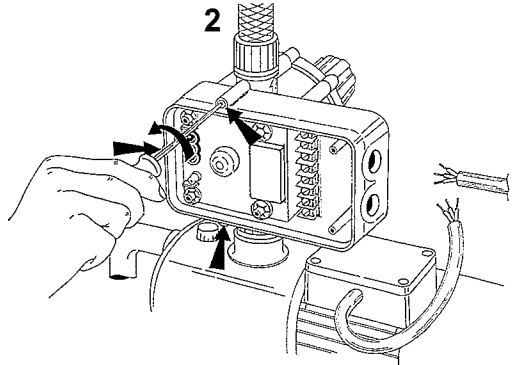
WARNING

Prior to removing the electronic box ensure that power to unit is off and unit is depressurized.



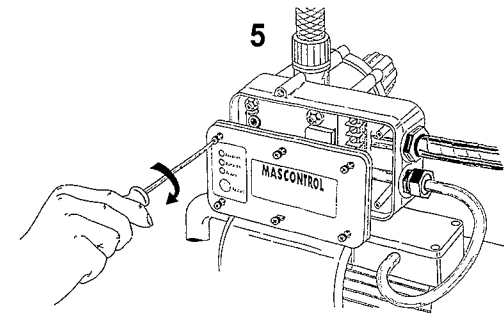
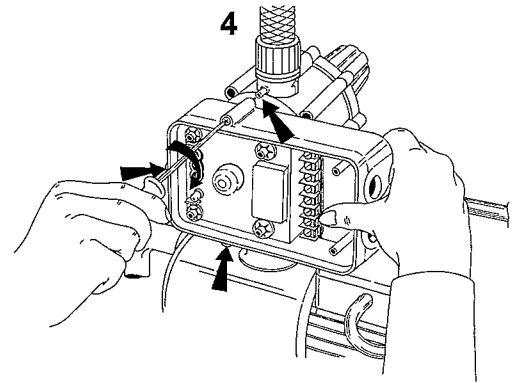
1) Remove the box cover and disconnect the electrical wires.

2) Take off the box by removing the three screws attaching the electronic box to the unit body.



3) Remove the electronic box.

4) Install the new electronic box and tighten the three screws. Do not overtighten or damage to threads may result.



5) Tighten the six screws on the cover of the electronic box to ensure water tight seal.

If cover is not securely fastened, RESET button will not operate.

WARNING: Do not turn on power until the box cover has been securely fastened.

WHEN TO USE CONTACTORS

Use a contactor when:

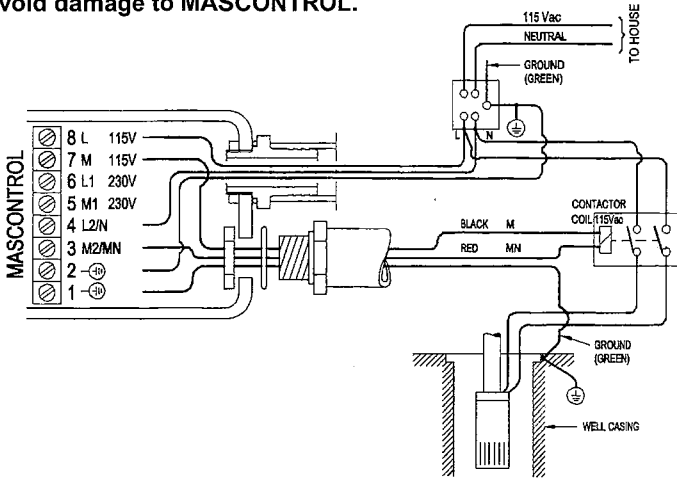
- On 115V installations pump motor full load amps exceed 16 FLA.
- On 230V installations pump motor full load amps exceed 20 FLA.
- On all three-phase applications.

Use of magnetic starter is determined by pump motor. If required, use contactor in conjunction with starter. **Remember**, match coil voltage on contactor with MASCONTROL voltage. Either 115V or 230V coils may be used.

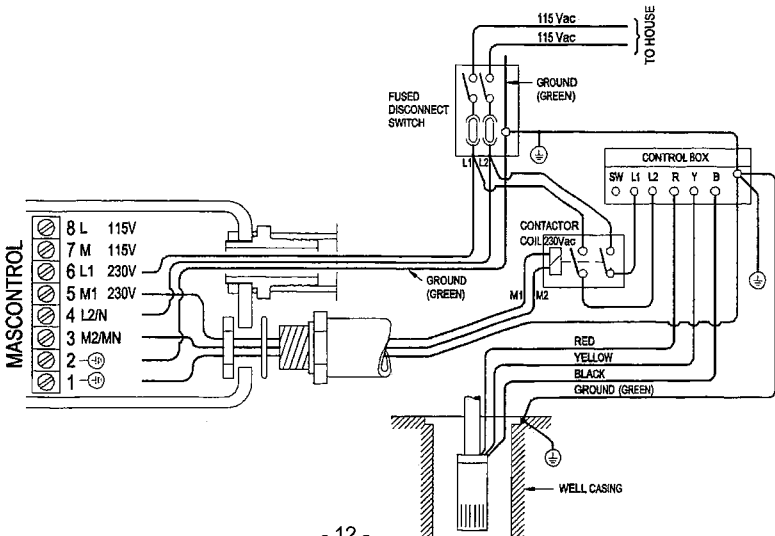
INSTALLATION WIRING DIAGRAM - 115VAC 2-WIRE PUMPS EXCEEDING 16 FLA



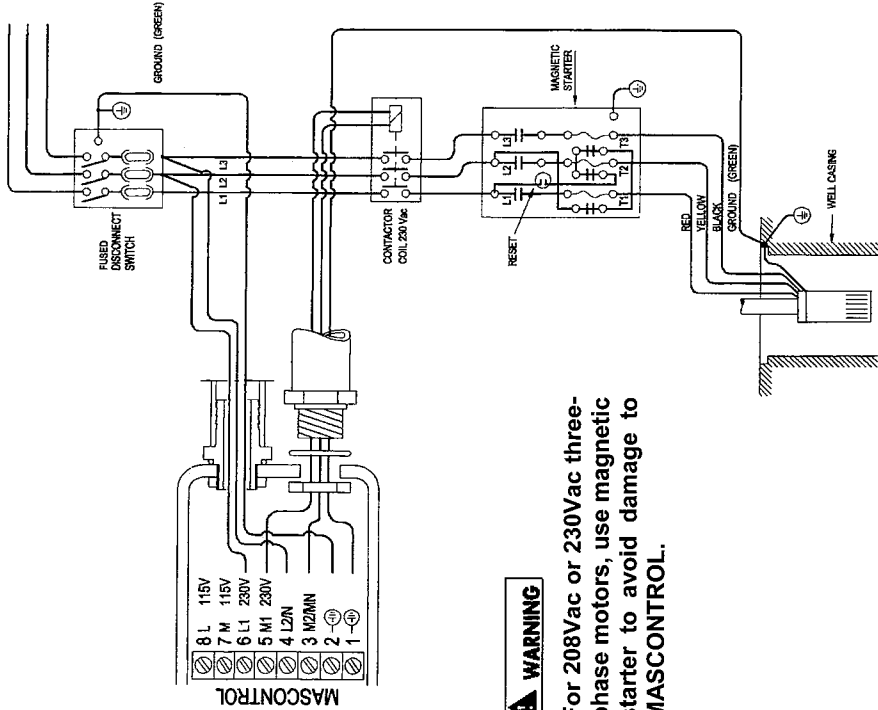
For 115Vac motors exceeding 16 full load amps, use magnetic starter to avoid damage to MASCONTROL.



INSTALLATION WIRING DIAGRAM - 230VAC - SINGLE PHASE 3 WIRE PUMPS EXCEEDING 20 FLA



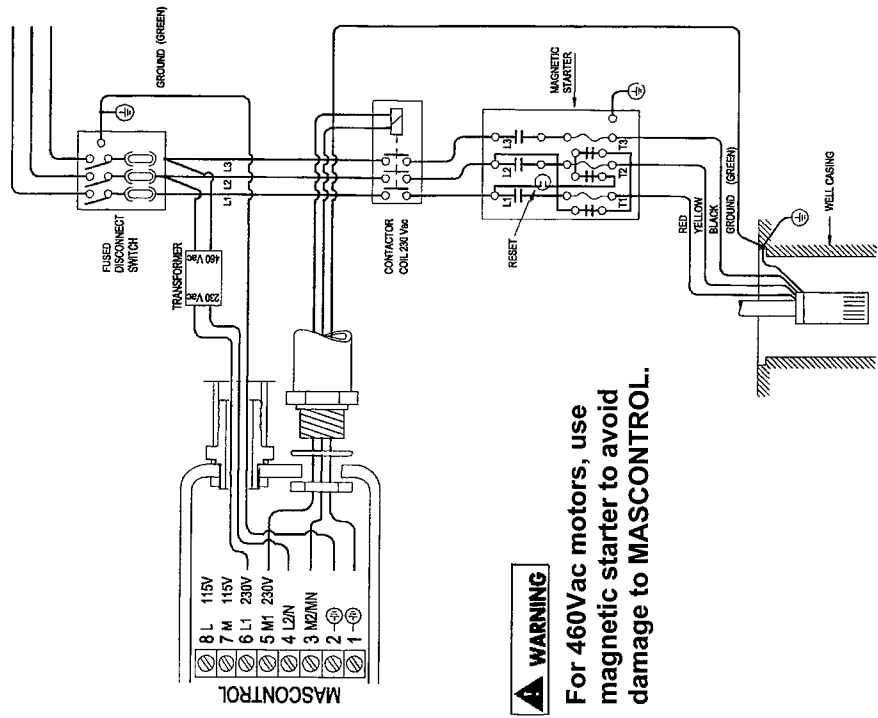
INSTALLATION WIRING DIAGRAM - 208 VAC OR 230 VAC THREE PHASE - 3 WIRE PUMPS



WARNING

For 208VAC or 230VAC three-phase motors, use magnetic starter to avoid damage to MASCONTROL.

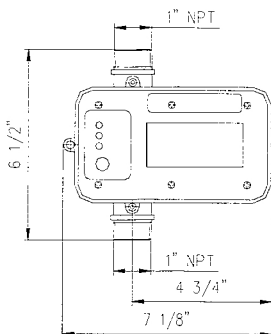
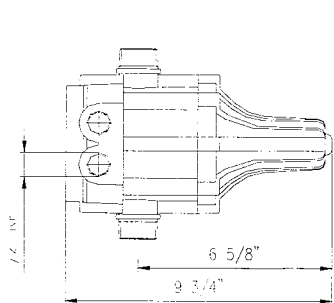
INSTALLATION WIRING DIAGRAM - 460VAC



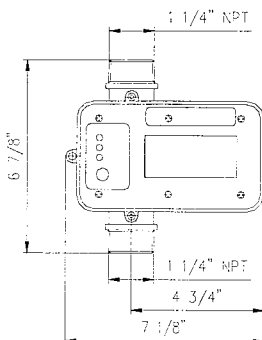
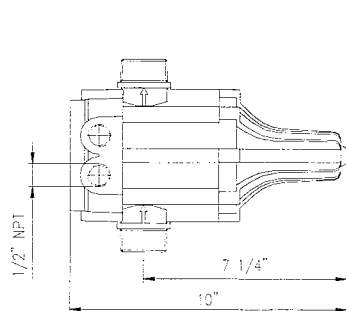
WARNING

For 460VAC motors, use magnetic starter to avoid damage to MASCONTROL.

OVERALL DIMENSIONS



Mod. MCA



Mod. MCB

WARRANTY

THE WARRANTY PERIOD IS 2 YEARS FROM INSTALLATION DATE

WARRANTY AND DISCLAIMER OF WARRANTY

The following warranty for the product is in lieu of all other conditions or warranties, whether express, implied or statutory, including but not limited to any implied conditions or warranties of merchantability or fitness for a particular purpose and on any implied conditions or warranty obligation on the part of manufacturer or its distributors, which are hereby expressly disclaimed. CONTROLPRES is warranted to be free of defects occurring either in hydraulic or electronic parts for a period of one year from the date of installation when installed by a licensed professional in accordance with the product manual and due professional care. Manufacturer reserves the right to inspect and evaluate defective units prior to warranty claim settlement. Improper installation, application or mishandling of unit voids the warranty.

PATENT INFRINGEMENT

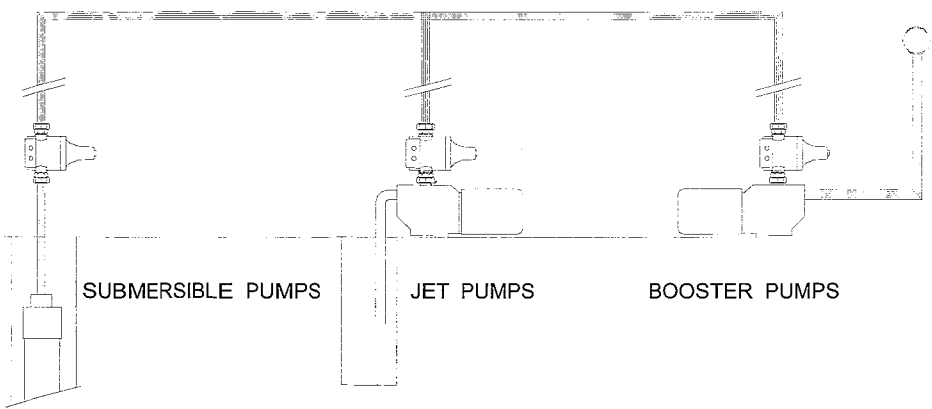
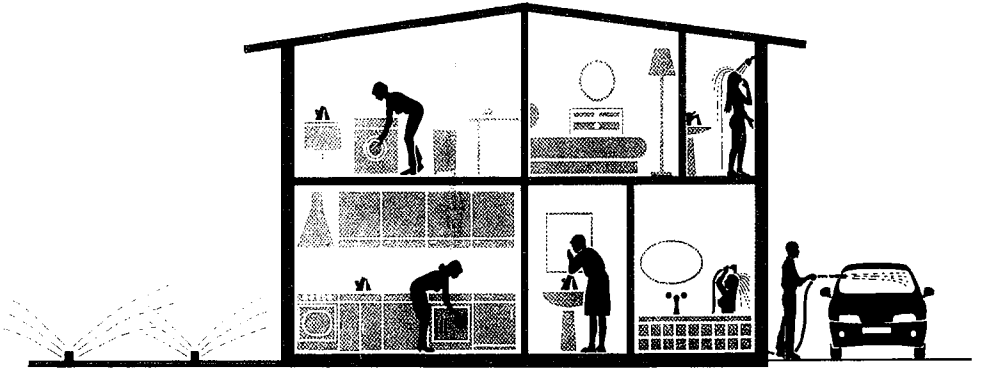
MASCONTROL is protected under world-wide patents including the United States Patent Office. Any violation and or attempt to copy the MASCONTROL product in any part or form to the extent such copying or duplication in any part or form infringes upon the MASCONTROL patents will be swiftly and aggressively prosecuted.

U.S. Patent 5,259,733.

MASCONTROL™

by WATERTECH

DOMESTIC PUMP CONTROL



Locally distributed by: